



成都启英泰伦科技有限公司
Chipintelli Technology Co.,Ltd.

本图由成都启英泰伦科技有限公司版权所有，未经许可，任何单位和个人都不得以电子的、机械的、磁性的、光学的、化学的、手工的等形式复制、传播、转录和保存该出版物，或翻译成其他语言版本。一经发现，将追究其法律责任。

产品型号：CI-D06GT01D

PCB型号：CI-D06GT01D_PCB_V1.0

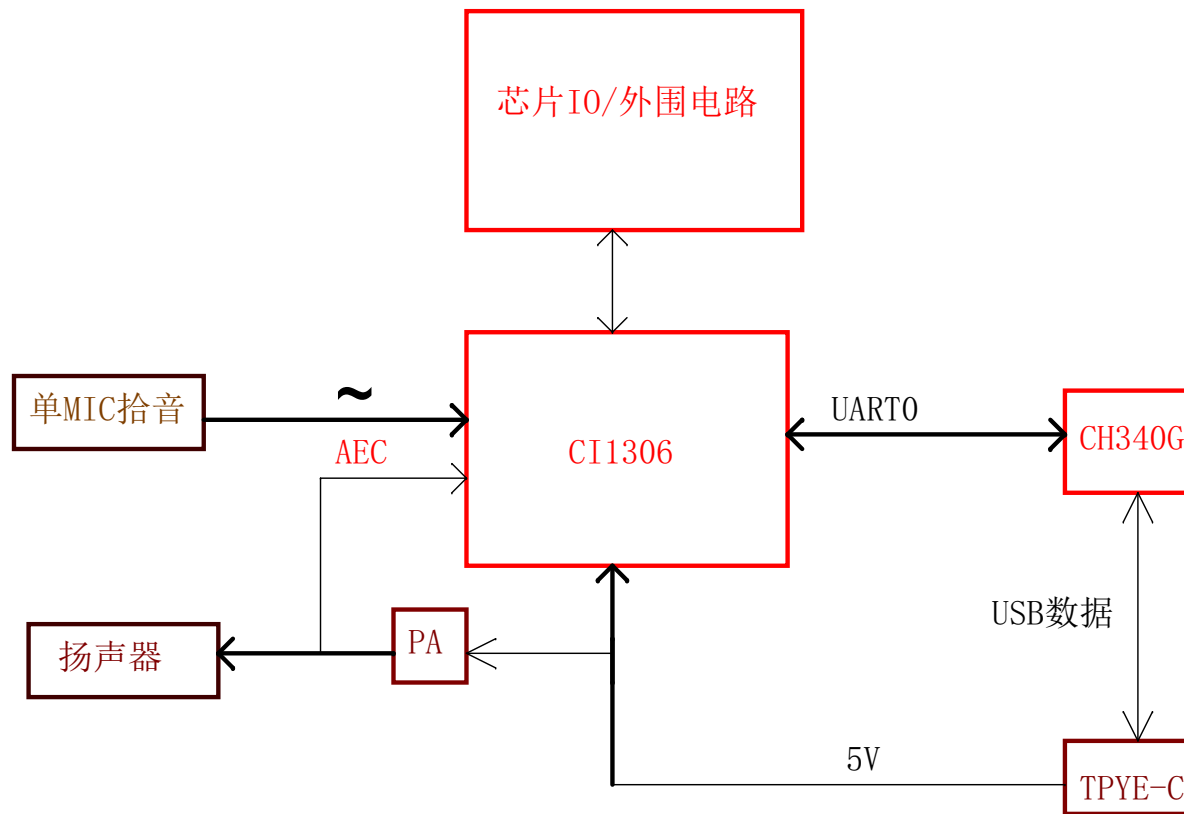
设计师：启英泰伦

设计时间：2022/03/03

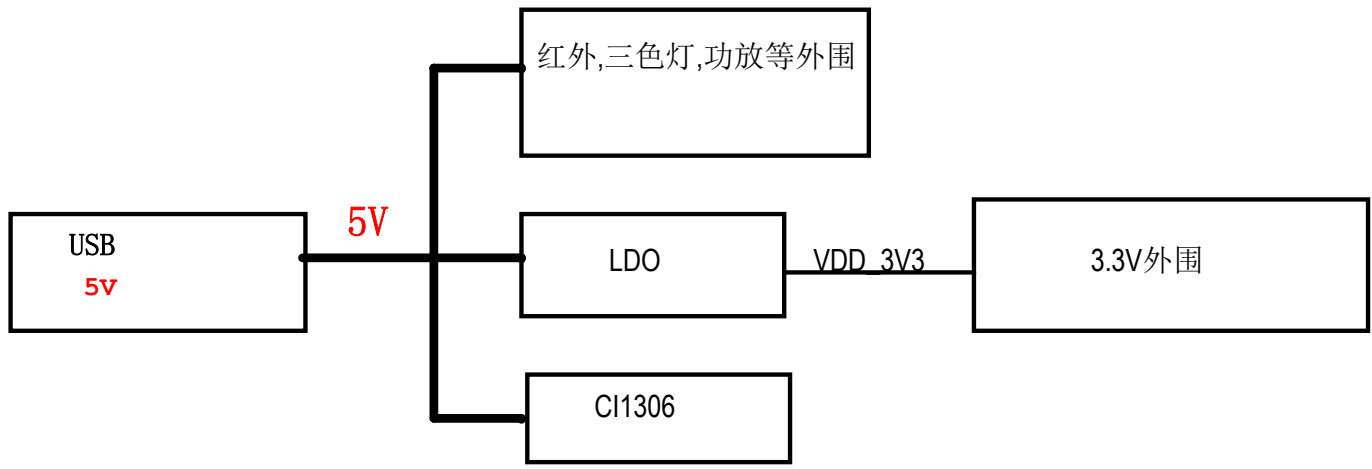
产品功能：



Title		
CI-D06GT01D		
Size	Document Number	Rev
B	<Doc>	1.0
Date:	Thursday, March 03, 2022	Sheet 1 of 6



ChipIntelli 成都芯英杰伦科技有限公司 ChipIntelli Technology Co., Ltd.		
Title: CI-D06GT01D		
Size: B	Document Number: <Doc>	Rev: 1.0
Date: Thursday, March 03, 2022	Sheet: 2	of 6

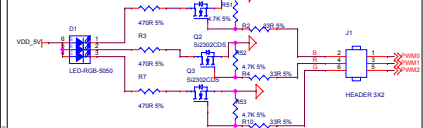


ChipIntelli 成都芯英杰伦科技有限公司 ChipIntelli Technology Co., Ltd.		
Title: CI-D06GT01D		
Size: B	Document Number: <Doc>	Rev: 1.0
Date: Thursday, March 03, 2022	Sheet: 3	of 6

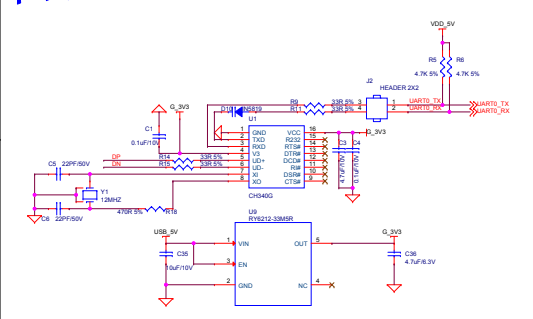
版本	修改记录	作者
V1.0	初版, 2022.03.03	Chipintelli

ChipIntelli 成都启英泰伦科技有限公司 Chipintelli Technology Co., Ltd.		
Title CI-D06GT01D		
Size A	Document Number <Doc>	Rev 1.0
Date:	Thursday, March 03, 2022	Sheet 4 of 6

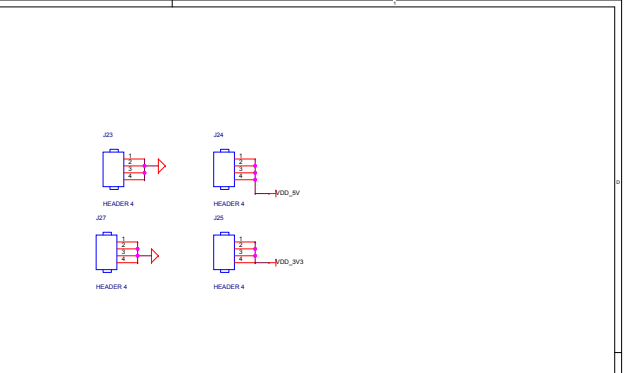
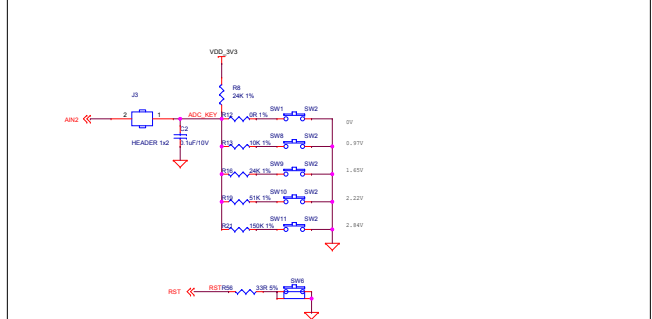
RGB



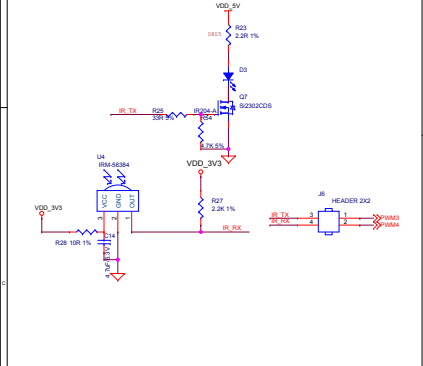
串口



按键



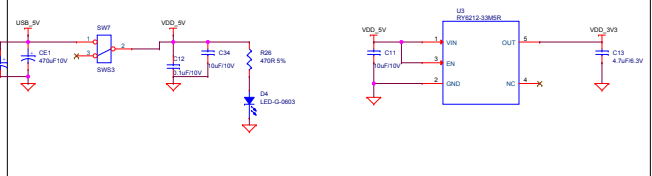
红外



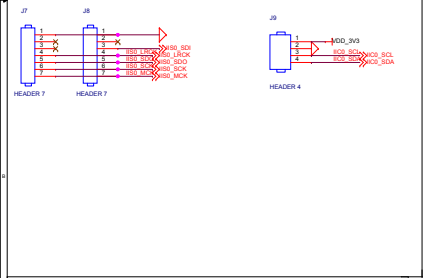
USB接口



电源输入

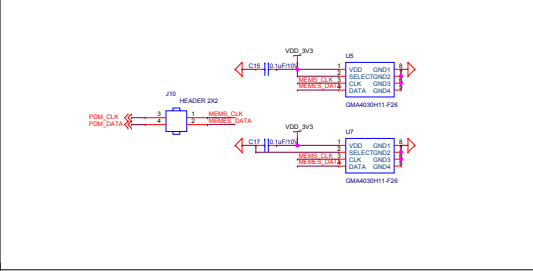


IIS

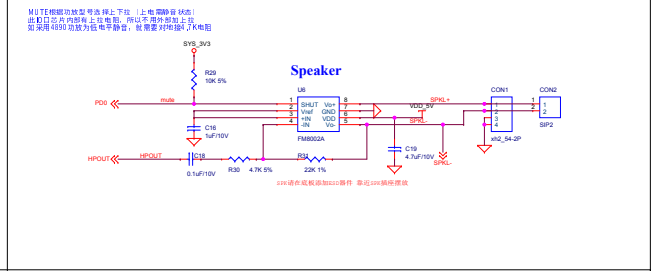


IIC

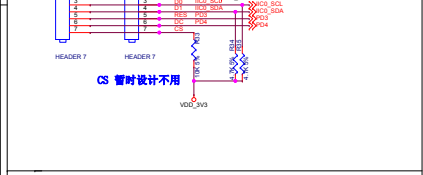
数字硅麦



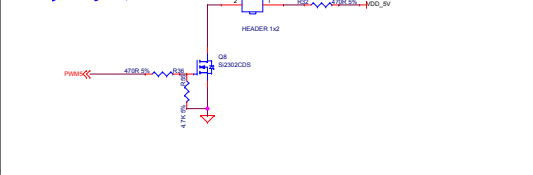
功放



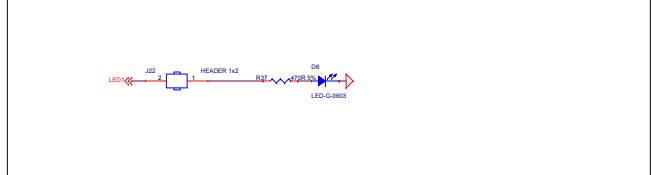
OLED



蜂鸣器



LED



螺丝孔

