

# ChipIntelli

## 启英泰伦

文档分类： 硬件开发

文档名称： **CI1103** 芯片数据手册

文档日期： **2021/02/24**

# 芯片概述

[请点击此处下载本文档的PDF版本](#)

CI1103是一颗专用于语音处理的人工智能芯片，可广泛应用于家电、家居、照明、玩具等产品领域，实现语音交互及控制。

CI1103内置自主研发的神经网络处理器BNPU，支持300条命令词以内的本地语音识别，内置CPU核和高性能低功耗Audio Codec模块，集成多路UART、IIC、SPI、PWM、GPIO等外围控制接口，可以开发各类高性价比单芯片智能语音产品方案。

CI1103可通过内置的高速UART接口对接WIFI、蓝牙等无线模块，实现离在线语音方案。产品基本功能可通过离线语音实现控制，内容和服务可通过在线实现，CI1103方案可无缝连接本地智能与云端智能，在满足云端应用的前提下，又能解决网络不稳、延迟、断网影响用户体验和纯云端交互无法保障用户隐私安全等痛点。

表1 芯片信息

芯片型号	DRAM容量	RAM容量	封装信息
CI1103	2MByte	512KByte	QFN56L(7mmx7mmx0.85mm)

CI1103可应用的部分产品领域：

- 智能家电
- 智能玩具
- 智能照明
- 智能遥控器

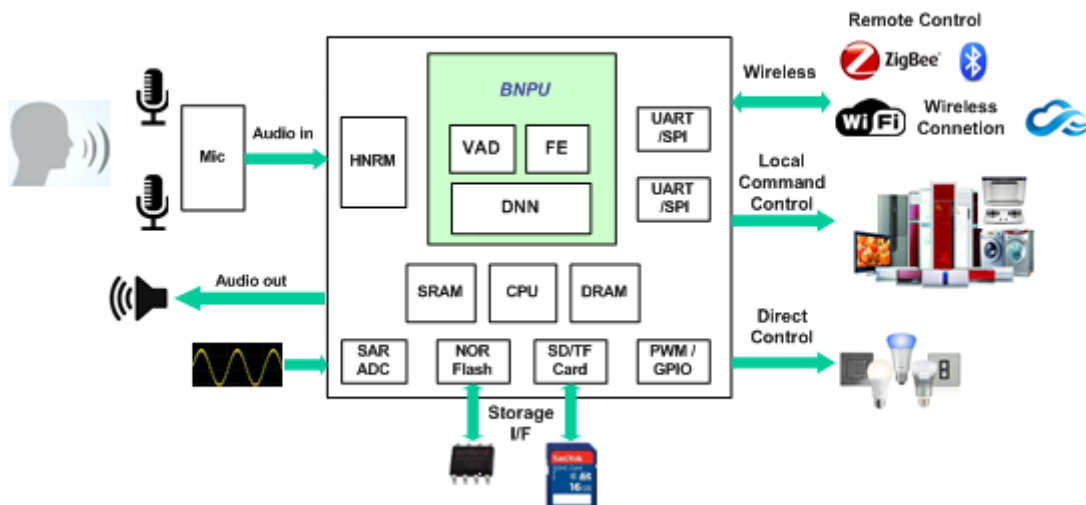


图1 芯片应用框图

芯片特性如下：

- 神经网络处理器BNPU
  - 采用硬件进行神经网络运算，内核可配置并独立处理AI语音功能
  - 支持大词汇量语音识别和本地声纹识别
  - 支持VAD语音检测和打断唤醒
- 硬件音频处理模块
  - 支持硬件处理双麦克风语音远场降噪，运行各类降噪算法
  - 支持回声消除等功能
- CPU
  - 168MHz运行频率
  - 32-bit单周期乘法器
  - 支持24-bit系统timer
  - 内置DMA控制器
  - 支持Serial Wire Debug Port(SW-DP) debug
- 存储器
  - 支持4线QSPI Nor Flash
  - 内置512KB SRAM
  - 内置ROM
  - 内置2MB DRAM
- 音频接口
  - 内置高性能低功耗Audio Codec模块，支持两路ADC采样和DAC播放
  - 支持Automatic Level Control (ALC)功能
  - 支持16kHz/24kHz/32kHz/44.1kHz/48kHz采样率，支持44.1kHz时钟频点
  - 支持一路IIS音频扩展通路
- SAR ADC
  - 4路12bit SAR ADC输入通道
  - ADC IO可与数字GPIO进行功能复用
- 外设和定时器
  - 3路UART接口，最高可支持3M波特率
  - 2路IIC接口
  - 1路通用SPI接口
  - 1路QSPI（Quad）接口
  - 6路PWM接口

- 内置4组32-bit timer
- 内置1组独立看门狗（IWDG）
- 内置1组窗口看门狗（WWDG）
- GPIO
  - 支持超30个GPIO口（IO功能复用）
  - 每个GPIO口可配置中断功能
  - 支持两路带滤波功能外部中断
- 时钟及复位
  - 支持外接晶体或有源晶振
  - 内置PLL和上电及欠压复位电路

[请点击此处下载本文档的PDF版本](#)

# 引脚描述

CI1103芯片引脚图如图2所示:

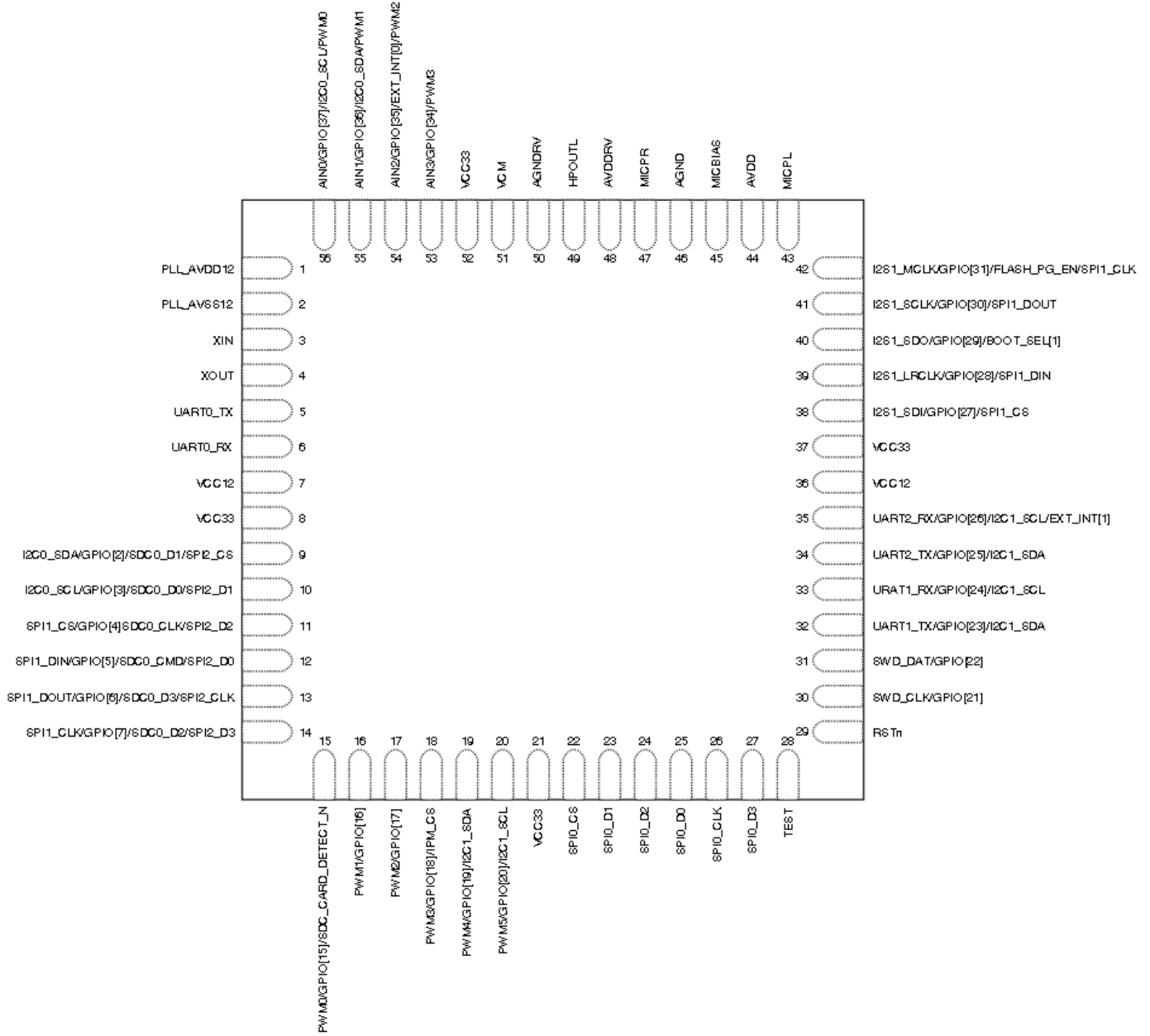


图2 CI1103芯片引脚图

芯片各个引脚功能如下表描述:

表2 芯片引脚功能描述

Pin Number	Pin name	Pin type	IO driving capability	IO power-on default state	Alternate functions
1	PLL_AVDD12	P	-	-	PLL 1.2V power supply
2	PLL_AVSS12	P	-	-	PLL ground
3	XIN	I	-	-	12.288MHZ crystal oscillator interface
4	XOUT	O	-	-	12.288MHZ crystal oscillator interface
5	UART0_TX	IO	4mA	IN,T+U	1.GPIO[0] 2.UART0_TX: Transmit channel of UART0
6	UART0_RX	IO	4mA	IN,T+U	1.GPIO[1] 2.UART0_RX: Receive channel of UART0
7	VCC12	P	-	-	1.2V Core power supply
8	VCC33	P	-	-	3.3V power supply
9	IIC0_SDA	IO	4mA	IN,T+U	1.GPIO[2] 2.IIC0_SDA:IIC0 serial data 3.SDC0_D1:SDC0 interface data1 4.SPI2_CS:SPI2 interface chip selection signal
10	IIC0_SCL	IO	4mA	IN,T+U	1.GPIO[3] 2.IIC0_SCL:IIC0 serial clock 3.SDC0_D0:SDC0 interface data0 4.SPI2_D1:SPI2 interface data1

Pin Number	Pin name	Pin type	IO driving capability	IO power-on default state	Alternate functions
11	SPI1_CS	IO	4mA	IN,T+U	1.GPIO[4] 2.SPI1_CS:SPI1 interface chip selection signal 3.SDC0_CLK:SDC0 serial clock 4.SPI2_D2:SPI2 interface data2
12	SPI1_DIN	IO	4mA	IN,T+D	1.GPIO[5] 2.SPI1_DIN:SPI1 interface data input 3.SDC0_CMD:Command pin for SDC0 interface 4.SPI2_D0:SPI2 interface data 0
13	SPI1_DOUT	IO	8mA	IN,T+D	1.GPIO[6] 2.SPI1_DOUT:Transmit channel of SPI1 3.SDC0_D3:SDC0 interface data 3 4.SPI2_CLK:SPI2 Serial Clock
14	SPI1_CLK	IO	8mA	IN,T+D	1.GPIO[7] 2.SPI1_CLK:Serial Clock for SPI1 interface 3.SDC0_D2:SDC0 interface data 2 4.SPI2_D3:SPI2 interface data 3
15	PWM0	IO	4mA	IN,T+D	1.GPIO[15] 2.PWM0 Output 3.SDC_CARD_DETECT_N
16	PWM1	IO	4mA	IN,T+D	1.GPIO[16] 2.PWM1 Output
17	PWM2	IO	4mA	IN,T+D	1.GPIO[17] 2.PWM2 Output

Pin Number	Pin name	Pin type	IO driving capability	IO power-on default state	Alternate functions
18	PWM3	IO	4mA	IN,T+D	1.GPIO[18] 2.PWM3 Output 3.IPM_CS
19	PWM4	IO	4mA	IN,T+D	1.GPIO[19] 2.PWM4 Output 3.I2C1_SDA:I2C1 Serial Data
20	PWM5	IO	4mA	IN,T+D	1.GPIO[20] 2.PWM5 Output 3.I2C1_SCL:I2C1 Serial Clock
21	VCC33	P	-	-	3.3V power supply
22	SPI0_CS	IO	8mA	OUT,T	QSPI interface chip selection signal
23	SPI0_D1	IO	8mA	OUT,T+U	QSPI interface data 1
24	SPI0_D2	IO	8mA	OUT,T	QSPI interface data 2
25	SPI0_D0	IO	8mA	IN,T	QSPI interface data 0
26	SPI0_CLK	IO	8mA	IN,T	Serial Clock for QSPI interface
27	SPI0_D3	IO	8mA	IN,T	QSPI interface data 3
28	TEST	I	-	IN,L	Internal pull-down 0—functional mode 1—test mode
29	RSTn	I	-	IN,H	External reset input.Pull this pin low to reset device to initial state.Has internal weak pull-up.
30	SWD_CLK	IO	4mA	IN,T+D	1.TCK:Serial Wire Debug port clock pin.Has internal weak pull-down. 2.GPIO[21]



Pin Number	Pin name	Pin type	IO driving capability	IO power-on default state	Alternate functions
31	SWD_DAT	IO	4mA	IN,T+U	1.TMS:Serial Wire Debug port data pin.Has internal weak pull-up. 2.GPIO[22]
32	UART1_TX	IO	4mA	IN,T+U	1.GPIO[23] 2.UART1_TX:Transmit channel of UART1 3.I2C1_SDA:I2C1 Serial Data
33	UART1_RX	IO	4mA	IN,T+U	1.GPIO[24] 2.UART1_RX:Receive channel of UART1 3.I2C1_SCL:I2C1 Serial Clock
34	UART2_TX	IO	4mA	IN,T+U	1.GPIO[25] 2.UART2_TX:Transmit channel of UART2 3.I2C1_SDA:I2C1 Serial Data
35	UART2_RX	IO	4mA	IN,T+U	1.GPIO[26] 2.UART2_RX:Receive channel of UART2 3.I2C1_SCL:I2C1 Serial Clock 4.EXT_INT[1]
36	VCC12	P	-	-	Core 1.2V power supply
37	VCC33	P	-	-	3.3V power supply
38	I2S1_SDI	IO	4mA	OUT,T+D	1.GPIO[27] 2.I2S1_SDI:Serial Data Input for I2S1 interface 4.SPI1_CS:SPI1 interface chip selection signal
39	I2S1_LRCLK	IO	4mA	IN,T+D	1.GPIO[28] 2.I2S1_LRCLK:I2S1 interface LRCLK clock 4.SPI1_DIN:SPI1 interface data input

Pin Number	Pin name	Pin type	IO driving capability	IO power-on default state	Alternate functions
40	I2S1_SDO	IO	4mA	IN,T+D	1.GPIO[29]/BOOT_SEL[1] At startup,Boot1 option bit is used to select one of two modes: 0—Normal functional model 1—Debug mode 2.I2S1_SDO:Serial Data Output for I2S1 interface
41	I2S1_SCLK	IO	4mA	IN,T+D	1.GPIO[30] 2.I2S1_SCLK:Serial Clock for I2S1 interface 4.SPI1_DOUT:Transmit channel of SPI1
42	I2S1_MCLK	IO	4mA	IN,T+D	1.GPIO[31]/UART_UPDATE_EN At startup,this pin is used to select one of two functional modes: 1—Start serial port upgrade service and program 0—Start directly from Flash 2.I2S1_MCLK:Master Clock for I2S1 reference 4.SPI1_CLK:Serial Clock for SPI1 interface
43	MICPL	I	IN	Left ADC channel input	
44	AVDD	P	-	-	3.3V analog supply
45	MICBIAS	O	Microphone bias output		
46	AGND	P	-	-	Analog ground
47	MICPR	I	-	IN	Right ADC channel input
48	AVDDR	P	-	-	3.3V analog supply

Pin Number	Pin name	Pin type	IO driving capability	IO power-on default state	Alternate functions
49	HPOUTL	O	-	OUT	Left DAC channel output
50	AGNDRV	P	-	-	Analog ground
51	VCM	O	-	-	OUT Reference voltage output
52	VCC33	P	-	-	3.3V power supply
53	AIN3	IO	-	IN,T+D	1.GPIO[34] 2.ADC3 Input 4.PWM3 Output
54	AIN2	IO	-	IN,T+D	1.GPIO[35] 2.ADC2 Input 3.EXT_INT[0] 4.PWM2 Output
55	AIN1	IO	-	IN,T+D	1.GPIO[36] 2.ADC1 Input 3.I2C0 Serial Data 4.PWM1 Output
56	AIN0	IO	-	IN,T+D	1.GPIO[37] 2.ADC0 Input 3.I2C0 Serial Clock 4.PWM0 Output

上表中 **IO** 引脚的状态定义如下：

I 输入

O 输出

IO 双向

P 电源或地

T+D 三态正下拉

T+U 三态正上拉

OUT 上电默认为输出模式

IN 上电默认为输入模式

[请点击此处下载本文档的PDF版本](#)

## 系统描述

CI1103芯片系统框图如图3所示，其内部由多个模块组成，包含神经网络处理器BNPU等，下面分别针对各个模块进行描述。

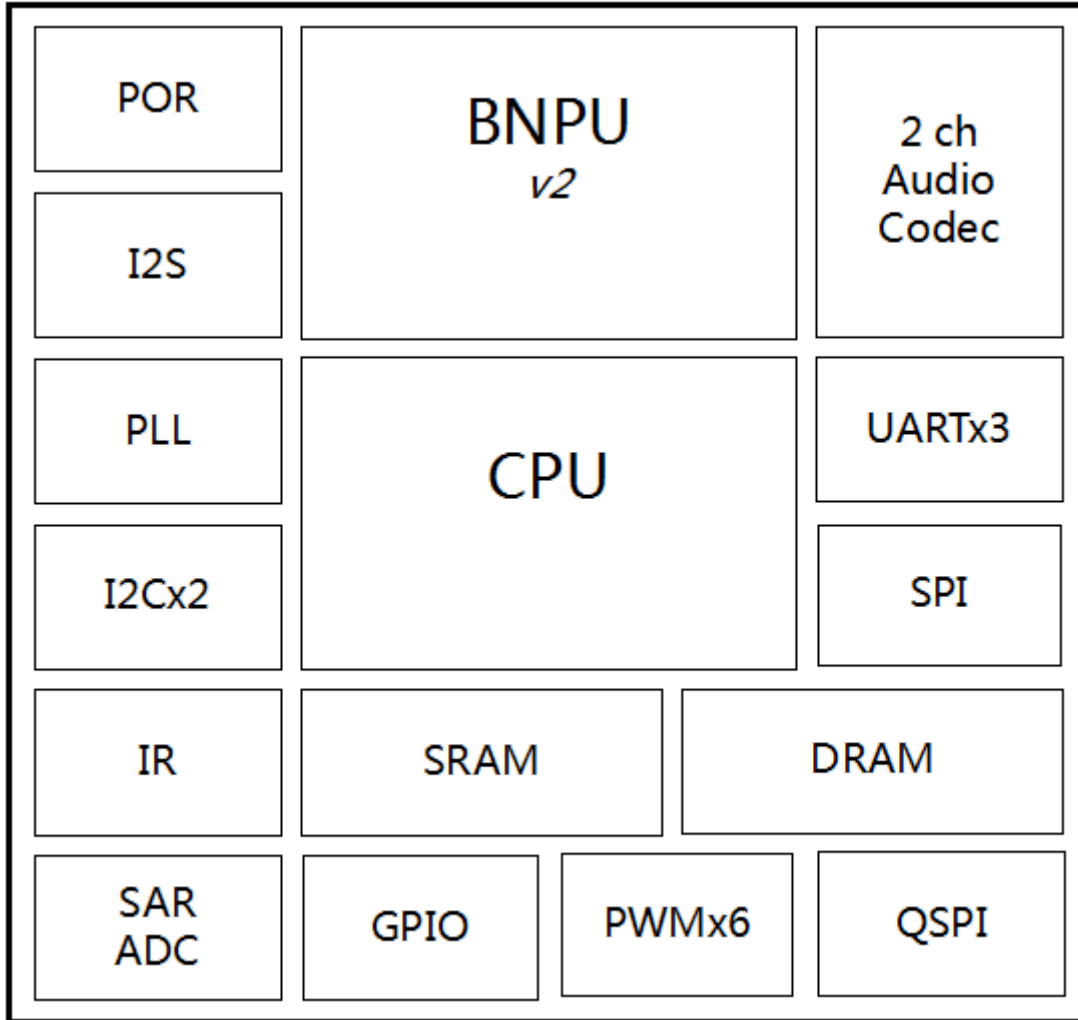


图3 CI1103系统框图

## 存储空间映射关系

CI1103的存储空间映射如图4所示，所有外设控制寄存器均位于0x40000000 ~ 0x400FFFFFF存储段内。

CI1103提供了位操作功能，可将位映射为字进行访问。存储器映射表中包含了2个1MB的位带区，分别位于0x20000000 ~ 0x200FFFFFF以及0x40000000 ~ 0x400FFFFFF。为软件便于编程以及外设寄存器访问的位操作需求，将SRAM和外设的配置寄存器分别映射到两个位带区。每个1M的位带区映射到32M的位带别名区，对位带别名区的字进行操作，即可实现对位带区的位的操作。位带区到位带别名区的映射关系如下：位带别名区地址 = 位

带别名区基地址+（字节偏移地址x32）+（位偏移地址 x 4）。例如要对位带区0x20000100的第3位进行位操作，其对应的位带别名区地址为：位带别名区地址 =  $0x22000000 + (0x100 \times 32) + (3 \times 4) = 0x2200200C$ ，对0x2200200C进行操作即可实现对0x20000100的第3位进行操作。对位带区进行写操作时，bit[0]决定了写入该位的值；对位带区进行读操作时，bit[0]反映了该位的值，bits[31:1]都为0。

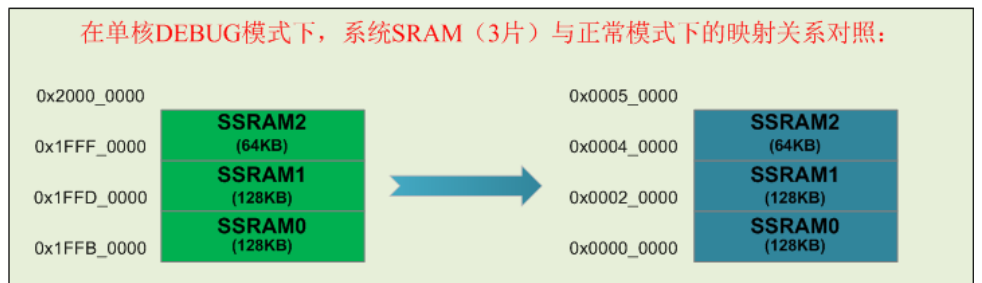
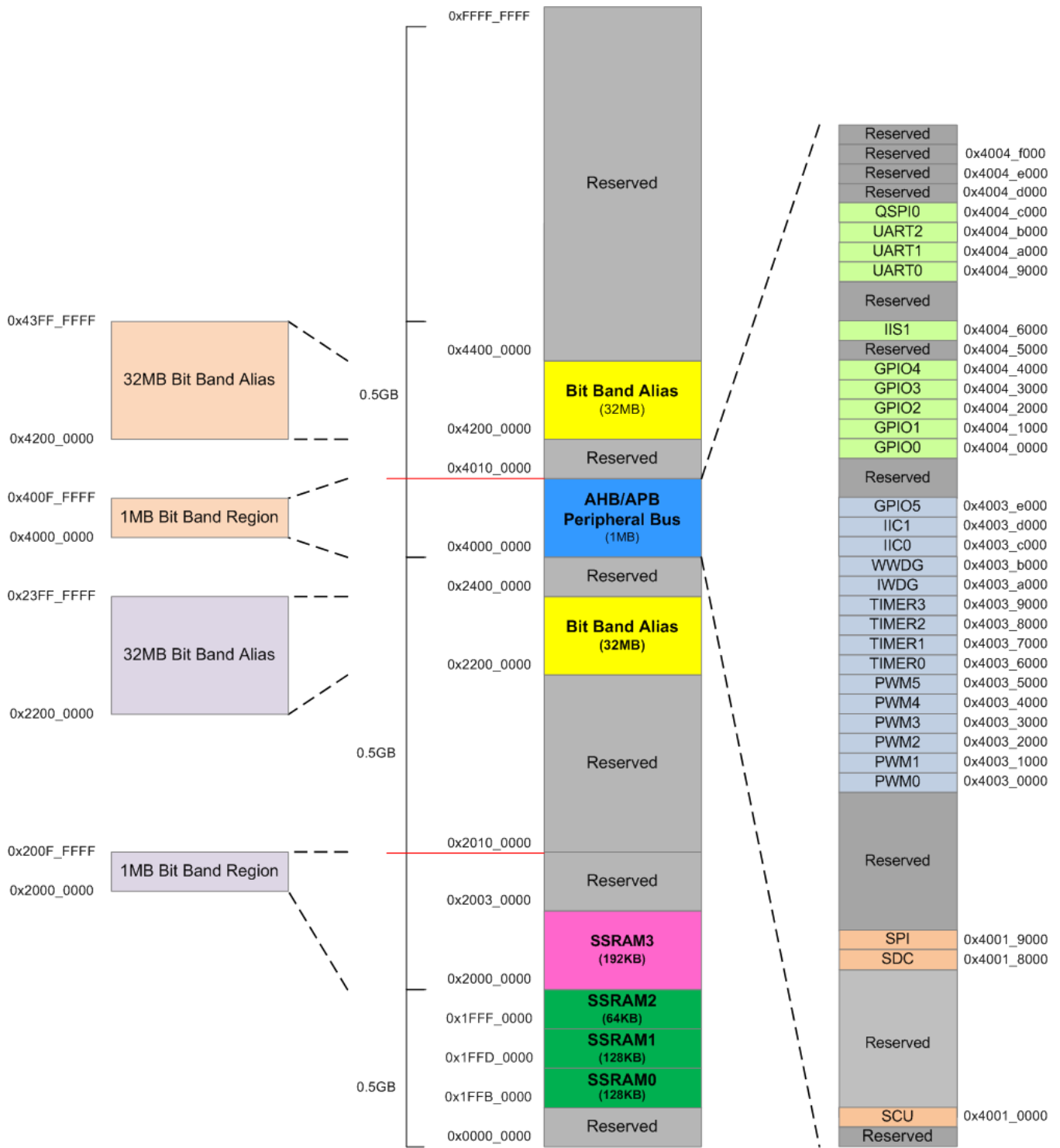


图4 C11103存储空间映射关系

## 存储和启动

CI1103提供512KB的片内SRAM用于存放数据和程序，该SRAM映射到三段地址空间，如下，用户使用时可以把这三段地址空间看成一个连续的SRAM。

- SysRAM0（128KB）：0x1FFB0000 ~ 0x1FFCFFFF;
- SysRAM1（128KB）：0x1FFFD000 ~ 0x1FFEFFFF;
- SysRAM2（64KB）：0x1FFF0000 ~ 0x1FFFFFFF;
- SysRAM3（192KB）：0x20000000 ~ 0x2002FFFF。

CI1103通过片外SPI Flash存储固件代码，芯片的QSPI0接口最大支持16MB的4线SPI Flash。芯片IIS1\_SDO（BOOT\_SEL[1]）管脚复用为芯片Boot Select功能，上电时该管脚为高从片内SRAM启动，一般用于调试；上电时该管脚为低从片内maskrom启动，会从SPI0读取SPI Flash内代码启动。当选择启动模式后，CI1103的地址空间映射会自动进行配置，系统不支持在启动之后通过软件配置remap地址空间。两种启动配置对地址空间的影响如下：

- 当选择片内maskrom启动时，0x00000000 ~ 0x00002000被设置为片内maskrom的镜像地址，即CPU在之后过程执行片内maskrom内的代码，将SPI Flash内数据加载到SRAM内开始运行，或者根据IIS1\_MCLK（UART\_UPDATE\_EN）管脚的上电状态进入烧录更新模式，进行更新SPI Flash。
- 当选择片内SRAM启动时，0x00000000 ~ 0x0FFFFFFF被设置为SysRAM的镜像地址，即CPU在之后过程中访问上述区域，均会访问到SysRAM上，其它存储的地址仍然映射到其默认地址状态。需要注意的是，从0x00000000起始的区域，其实只是0x1FFB0000起始SRAM的镜像。所以，该配置下CPU、DMA通过0x1FFB0000仍然可以访问该SRAM内容，即0x00000000和0x1FFB0000开始的地址空间在硬件物理上是等效的。

## 中断

### 中断向量列表

CI1103集成了多种中断，其中断向量列表如下：

表3 异常/中断向量列表

编号	类型	优先级	入口地址	简介
0	-	-	0x00	初始SP值
1	复位	-3	0x04	复位
2	NMI	-2	0x08	不可屏蔽中断
3	Hard Fault	-1	0x0C	所有被禁止使能的故障
4	存储器管理	可配置	0x10	存储器管理



编号	类型	优先级	入口地址	简介
5	总线故障	可配置	0x14	预取指故障，存储器访问故障
6	用法故障	可配置	0x18	未定义的指令，或非法的处理器工作状态
7-10	-	-	0x1C-0x28	预留，不建议用户进行操作
11	服务调用	可配置	0x2C	通过SWI指令实现的系统服务调用
12	调试监控	可配置	0x30	调试监控器
13	-	-	0x34	预留，不建议用户进行操作
14	挂起服务	可配置	0x38	可挂起的系统服务请求
15	滴答时钟	可配置	0x3C	系统滴答时钟定时器
16 (IRQ0)	INT_WWDG	可配置	0x40	窗口Watchdog中断
17 (IRQ1)	INT_IWDG	可配置	0x44	独立Watchdog中断
18 (IRQ2)	-	-	0x48	预留，不建议用户进行操作
19 (IRQ3)	-	-	0x4C	预留，不建议用户进行操作
20 (IRQ4)	-	-	0x50	预留，不建议用户进行操作
21 (IRQ5)	-	-	0x54	预留，不建议用户进行操作
22 (IRQ6)	INT_ADC	可配置	0x58	ADC转换完成中断
23 (IRQ7)	INT_SDC	可配置	0x5C	SDC中断
24 (IRQ8)	-	-	0x60	预留，不建议用户进行操作
25 (IRQ9)	-	-	0x64	预留，不建议用户进行操作
26 (IRQ10)	-	-	0x68	预留，不建议用户进行操作
27 (IRQ11)	INT_SCU	可配置	0x6C	SCU唤醒源中断

编号	类型	优先级	入口地址	简介
28 (IRQ12)	INT_EXT0	可配置	0x70	外部中断0
29 (IRQ13)	INT_EXT1	可配置	0x74	外部中断1
30 (IRQ14)	-	-	0x78	预留, 不建议用户进行操作
31 (IRQ15)	INT_TIMER0	可配置	0x7C	定时器0中断
32 (IRQ16)	INT_TIMER1	可配置	0x80	定时器1中断
33 (IRQ17)	INT_TIMER2	可配置	0x84	定时器2中断
34 (IRQ18)	INT_TIMER3	可配置	0x88	定时器3中断
35 (IRQ19)	INT_UART0	可配置	0x8C	UART0中断
36 (IRQ20)	INT_UART1	可配置	0x90	UART1中断
37 (IRQ21)	INT_UART2	可配置	0x94	UART2中断
38 (IRQ22)	INT_IIC0	可配置	0x98	IIC0中断
39 (IRQ23)	INT_IIC1	可配置	0x9C	IIC1中断
40 (IRQ24)	INT_GPIO5	可配置	0xA0	GPIO5中断
41 (IRQ25)	INT_SPI1	可配置	0xA4	SPI1中断
42 (IRQ26)	INT_GPIO0	可配置	0xA8	GPIO0中断
43 (IRQ27)	INT_GPIO1	可配置	0xAC	GPIO1中断
44 (IRQ28)	INT_GPIO2	可配置	0xB0	GPIO2中断
45 (IRQ29)	INT_GPIO3	可配置	0xB4	GPIO3中断
46 (IRQ30)	INT_GPIO4	可配置	0xB8	GPIO4中断
47 (IRQ31)	-	-	0xBC	预留, 不建议用户进行操作

编号	类型	优先级	入口地址	简介
48 (IRQ32)	-	-	0xC0	预留, 不建议用户进行操作
49 (IRQ33)	INT_IIS1	可配置	0xC4	IIS1中断
50 (IRQ34)	-	-	0xC8	预留, 不建议用户进行操作
51 (IRQ35)	-	-	0xCC	预留, 不建议用户进行操作

## 中断控制寄存器映射

中断寄存器的基地址为0xE000E000, 所有中断控制/状态寄存器都只能在特权级下访问(除软件触发中断寄存器外), 寄存器映射列表见表4。

表4 中断寄存器映射表

偏移量	名称	位宽	类型	复位值	描述
0x100-0x11C	ISER0- ISER7	32	R/W	0x00000000	中断使能寄存器, 寄存器0为(IRQ0~IRQ31), 以此类推
0x180-0x19C	ICER0- ICER7	32	R/W	0x00000000	中断清除使能寄存器, 寄存器0为(IRQ0~IRQ31), 以此类推
0x200-0x21C	ISPR0- ISPR7	32	R/W	0x00000000	中断挂起寄存器, 寄存器0为(IRQ0~IRQ31), 以此类推
0x280-0x29C	ICPR0- ICPR7	32	R/W	0x00000000	中断挂起清除寄存器, 寄存器0为(IRQ0~IRQ31), 以此类推
0x300-0x31C	IABR0- IABR7	32	RO	0x00000000	中断活动状态寄存器, 寄存器0为(IRQ0~IRQ31), 以此类推

偏移量	名称	位宽	类型	复位值	描述
0x400-0x4EF	IPR0-IPR59	32	R/W	0x00000000	中断优先级寄存器，寄存器0为（IRQ0~IRQ3），以此类推
0xD08	VTOR	32	R/W	0x00000000	向量表偏移寄存器
0xD0C	AIRCR	32	R/W	0x00000000	应用中断控制寄存器

上表中将同类寄存器放在同一行描述，每个寄存器按4字节偏移增加，用户可自行计算出所需的寄存器地址偏移量。例如：要获取IPR2的地址，则在IPR0的基地址偏移量上增加8个字节，偏移量为 $0x400 + 0x8 = 0x408$ ，则其实际地址为 $0xE000E408$ ，其余寄存器偏移量计算以此类推。

### 中断使能寄存器（ISER）

偏移量：0x100

复位值：0x00000000

位域	名称	复位值	类型	描述
31:0	SETENA	0x00000000	R/W	中断使能控制： 1：使能中断 0：不影响

### 中断清除使能寄存器（ICER）

偏移量：0x180

复位值：0x00000000

位域	名称	复位值	类型	描述
31:0	CLRENA	0x00000000	R/W	中断清除使能控制： 1：禁止中断 0：不影响

### 中断挂起寄存器（ISPR）

偏移量：0x200

复位值：0x00000000

位域	名称	复位值	类型	描述
31:0	SETPEND	0x00000000	R/W	中断挂起控制： 1：中断挂起 0：中断未挂起

### 中断挂起清除寄存器（ICPR）

偏移量：0x280

复位值：0x00000000

位域	名称	复位值	类型	描述
31:0	CLRPEND	0x00000000	R/W	中断挂起清除控制： 1：清除挂起中断 0：不清除挂起中断

### 中断活动状态寄存器（IABR）

偏移量：0x300

复位值：0x00000000

位域	名称	复位值	类型	描述
31:0	ACTIVE	0x00000000	RO	中断挂起清除控制： 1：ISR执行中或者被抢占或者压线 0：ISR未执行或者压线

### 中断优先级寄存器（IPR）

偏移量：0x400~0x41C

复位值：0x00000000

位域	名称	复位值	类型	描述
31:24	PRI <sub>n+3</sub>	0x00	R/W	保留
23:16	PRI <sub>n+2</sub>	0x00	R/W	保留

位域	名称	复位值	类型	描述
15:8	PRI <sub>n+1</sub>	0x00	R/W	保留
7:0	PRI <sub>n</sub>	0x00	R/W	中断n的优先级控制，受AIRCR影响。

### 向量表偏移寄存器（VTOR）

偏移量：0xD08C

复位值：0x00000000

位域	名称	复位值	类型	描述
31:30	Reserved	0x0	R/W	保留
29	TBLBASE	0	R/W	向量表映射域： 0:Code 1:RAM
28:7	TBLOFF	0x000000	R/W	向量表偏移地址
6:0	Reserved	0x00	R/W	保留

### 应用中断控制寄存器（AIRCR）

偏移量：0xD0CC

复位值：0x00000000

位域	名称	复位值	类型	描述
31:16	VECTKEY	0x0000	R/W	寄存器配置解锁控制。写该寄存器时，该段位域须为0x05FA，否则写操作被忽略。读该寄存器时，该段位域值为0xFA05
15:2	Reserved	0x0000	R/W	保留
1	VECTCLR	0	R/W	清除正在执行的中断： 1：清除所有中断信息，包括NMI和fault 0：不清除

位域	名称	复位值	类型	描述
0	VECTRESET	0	R/W	<p>系统复位位，复位整个系统（除调试系统）：</p> <p>1: 复位系统</p> <p>0: 不复位系统</p> <p>在调试时，当core被挂起（halted）时才能写该位</p>

## 模块概述

本文档会详细描述用户经常使用到的模块及寄存器说明，列举如下：

- 系统控制单元SCU
- DMA
- ADC
- 通用定时器和PWM输出
- 独立看门狗（IWTD）
- 窗口看门狗（WWTD）
- IIC
- GPIO
- IIS
- UART
- SPI0

其它如NN、SDC、CODEC等模块的配置和使用已包含在CI110X SDK提供的基础组件内，不建议用户直接修改驱动或者直接操作寄存器，以避免导致基础组件工作异常，建议直接使用CI110X SDK内提供的标准驱动接口，如果确实有较特殊需求请联系我司技术支持人员进行支持。

# 系统控制单元SCU

[请点击此处下载本文档的PDF版本](#)

系统控制单元主要是负责芯片的上电时序控制、外部唤醒中断的监控、时钟复位信号的产生与控制、以及引脚复用的切换控制等功能。

## 系统时钟

本系统的时钟源如下：

- 片外振荡器输入时钟，兼容5MHz~27MHz,为方便语音识别功能，推荐使用12.288Mhz晶振；
- 片上PLL产生的时钟，PLL输入时钟源为片外振荡器，PLL输出时钟范围为20MHz~1280MHz。

系统时钟结构如图5所示。整个系统的时钟输入来源有两个：片外晶振和片内PLL。通过这两个时钟进行分频，产生系统各个时钟，其中AHB时钟命名为HCLK，APB时钟命名为PCLK，系统滴答时钟命名为STCLK，其余各路时钟命名见图5。

AHB最高频率可达160MHz，APB与AHB间保持偶数倍的分频关系（默认APB为AHB的2分频）。各外设IP模块的时钟可通过CPU配置SCU中的时钟控制寄存器来进行软件clock gating，这样可以降低IP模块上的动态功耗。



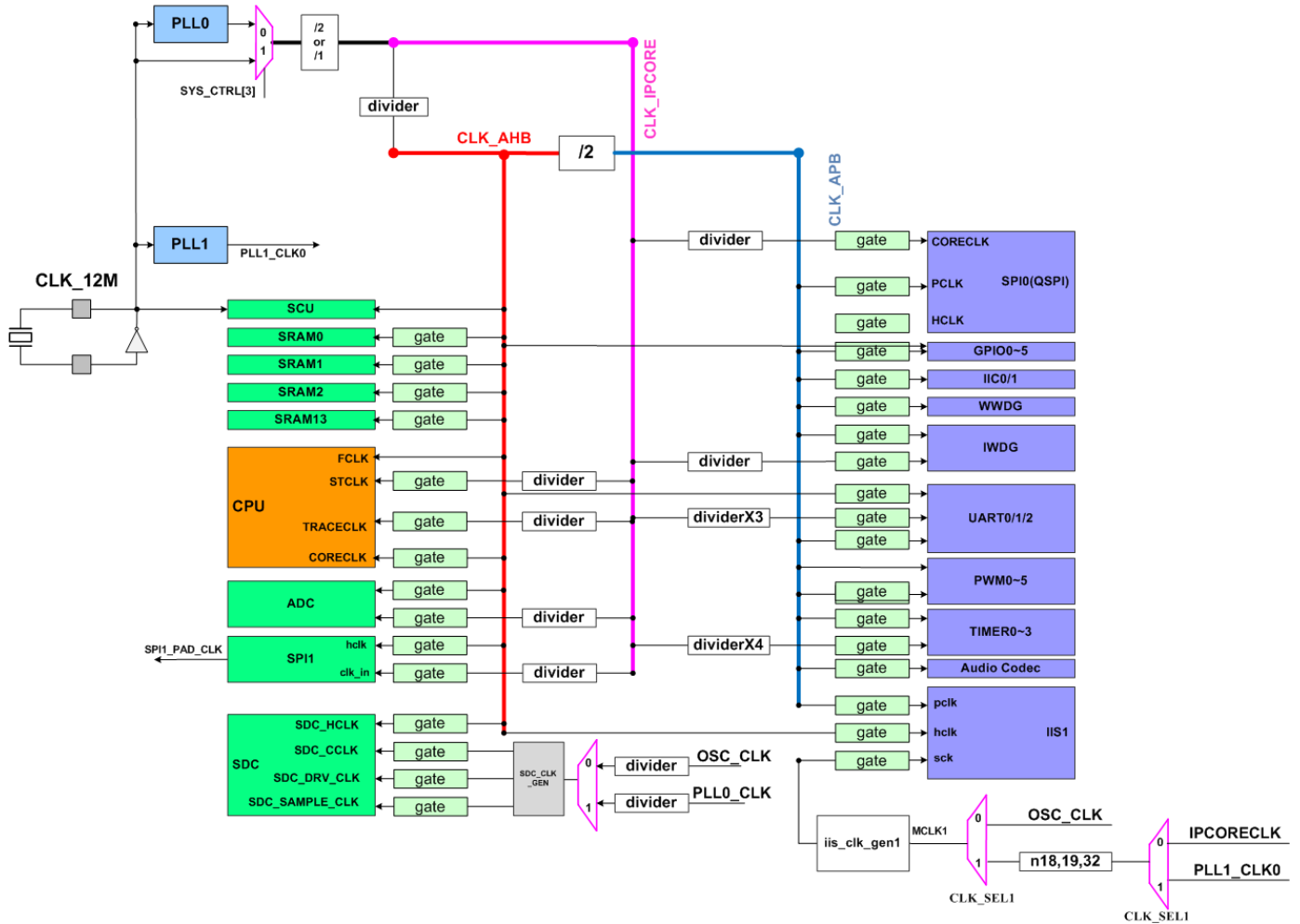
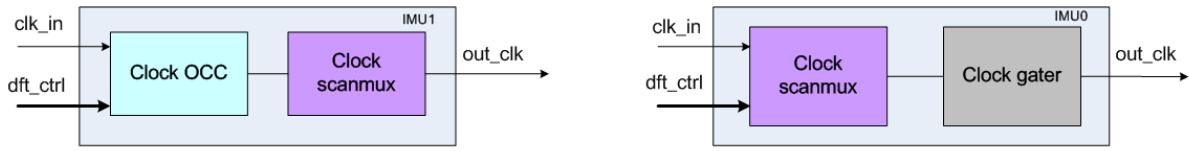


图5 时钟结构

为兼容不同的外部晶振（12M~27M），系统PLL默认的10倍频输出时钟为122.88Mhz（12.288Mhz外部晶振），系统启动后需要重新配置PLL参数，从正常工作模式切换到低功耗模式或其他应用场景下。修改PLL参数时，需先将系统时钟切换到外部晶振（通过SYS\_CTRL[3]配置），如图6所示，待PLL稳定（软件等待2-5ms）后再将系统时钟切换回PLL时钟。

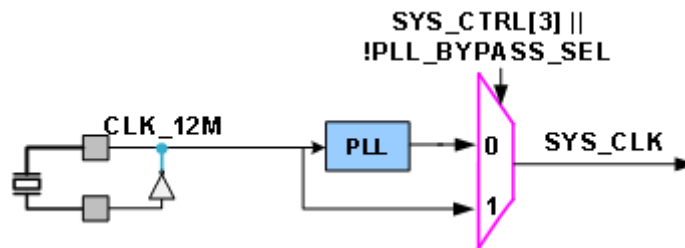


图6 时钟切换图

PLL支持小数分频，可以灵活的配置不同频率，方便不同的系统时钟和音频时钟输出。

## 系统复位

SCU中的复位控制单元负责控制两种类型的复位：电源复位和系统复位。电源复位由上电复位产生，将所有寄存器恢复到初始值。上电复位能够在上电过程中复位整个系统，系统复位可复位处理器内核以及外设功能模块部分。系统复位可由如下复位源产生：

- 上电复位：在芯片上电时，当电压达到设定值后释放复位，否则处于复位状态；
- 独立看门狗产生的复位：看门狗计数递减到0时如CPU还未喂狗，则产生复位；
- 窗口看门狗产生的复位：窗口看门狗模块计数后若软件在时间窗口内没有喂狗，则产生复位；
- 系统产生的复位请求：由CPU配置中断控制器产生复位请求，SCU收到后会产生复位；
- 系统软件复位：CPU配置SCU的系统软件复位寄存器，产生复位；
- 调试复位JTAG\_TRSTn：调试逻辑的复位信号，只复位调试逻辑。

在SCU系统控制模块内会保留芯片系统当前复位是由哪个复位源引起的状态，此状态只会被上电复位。

注意芯片供电有上电时序要求：需要先上VDD33电源，再上VDD12电源。

如图7所示，VDD33电源上电与VDD12电源上电间隔时间需要大于0.1ms，VDD12上电后在小于40ms时间内，芯片POR复位完成，同时系统时钟有效输出。

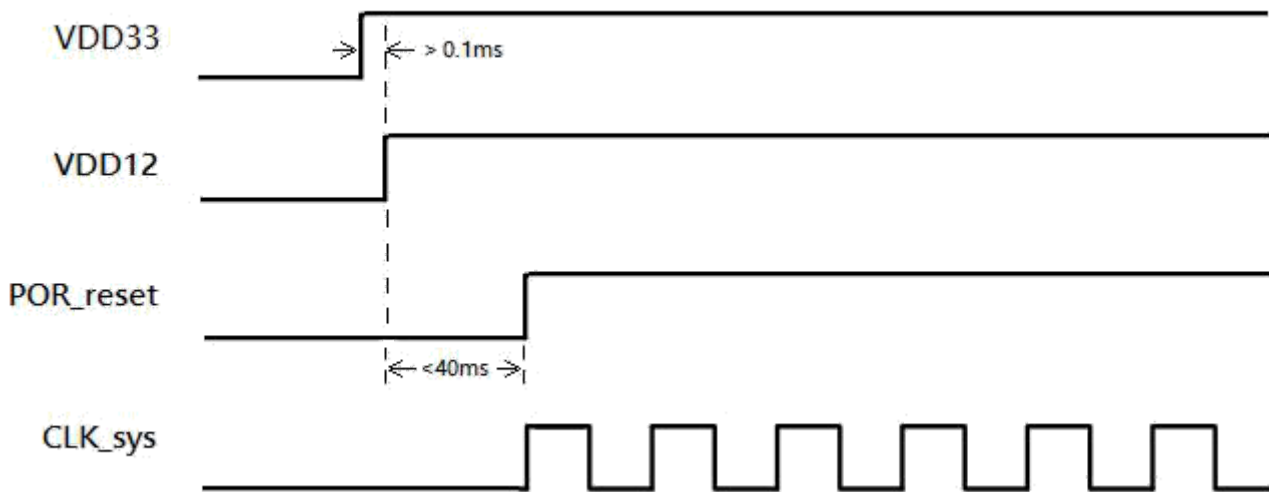


图7 上电时序图

## SCU寄存器映射

系统控制单元寄存器映射基地址为0x40010000，详见表5。

表5 系统控制单元寄存器映射

偏移量	名称	位宽	类型	复位值	描述
0x00	SYS_PLL_REG	32	R/W	0x000CA015	sysPLL参数配置寄存器
0x04	SYS_CTRL	32	R/W	0x00801002	系统配置寄存器
0x08	SYS_CLKDIV_PAPAM0	32	R/W	0x30180200	时钟分频参数寄存器0
0x0C	SYS_CLKDIV_PAPAM1	32	R/W	0x0410120C	时钟分频参数寄存器1
0x10	SYS_CLKDIV_PAPAM2	32	R/W	0x10101010	时钟分频参数寄存器2
0x14	SYS_CLKDIV_PAPAM3	32	R/W	0x08080203	时钟分频参数寄存器3
0x18	SYS_CLKDIV_PAPAM4	32	R/W	0x04080808	时钟分频参数寄存器4
0x1C	SYS_CLKDIV_PAPAM5	32	R/W	0x01A00404	时钟分频参数寄存器5
0x20	SYS_CLKGATE	32	R/W	0x0000038E	低功耗系统时钟门控寄存器
0x24	PER_CLKGATE0	32	R/W	0xFFFFFFFF	外设时钟门控寄存器0
0x28	PER_CLKGATE1	32	R/W	0xFFFFFFFF	外设时钟门控寄存器1
0x2C	SOFT_RST_PAPAM	32	R/W	0x00000000	软件复位特征值寄存器
0x30	SOFT_SYSRST_CTRL	32	R/W	0x00000000	系统软件复位寄存器
0x34	SOFT_PRERST_CTRL0	32	R/W	0xFFFFFFFF	外设软件复位寄存器0

偏移量	名称	位宽	类型	复位值	描述
0x38	SOFT_PRERST_CTRL1	32	R/W	0xFFFFFFFF	外设软件复位寄存器1
0x3C	SYS_CLKDIV_EN	32	R/W	0x00000000	分频参数使能寄存器
0x40	RSTCFG_LOCK	32	R/W	0x00000000	软件复位配置锁定寄存器
0x44	CKCFG_LOCK	32	R/W	0x00000000	软件时钟配置锁定寄存器
0x4C	IIS1_CLK_CFG	32	R/W	0x0000010A	IIS1时钟配置寄存器
0x50	Reserved	32	R/W	0x0000010A	保留
0x54	SCU_STATE_CLR	32	W	0x00000000	SCU状态清除控制寄存器
0x58	SCU_INT_MASK	32	R/W	0x00000000	低功耗中断唤醒屏蔽控制寄存器
0x5C	INT_STATE	32	R/W	0x00000000	低功耗中断状态寄存器
0x60	SCU_STATE	32	R	0x00000001	SCU状态寄存器
0x6C	WAKE_UP_MASK	32	R/W	0x00000000	唤醒中断屏蔽寄存器
0x74	EXT0_FILTER	20	R/W	0x0FFFF	外部中断0滤波参数寄存器
0x78	EXT1_FILTER	20	R/W	0x0FFFF	外部中断1滤波参数寄存器
0x8C	IO_REUSE_CFG0	32	R/W	0x00000000	IO复用配置寄存器0

偏移量	名称	位宽	类型	复位值	描述
0x90	IO_REUSE_CFG1	32	R/W	0x00000000	IO复用配置寄存器1
0x9C	AD_IO_REUSE_CFG	16	R/W	0x7FFF	模拟/数字IO复用配置寄存器
0xA0	DIV_RST_CFG	32	R/W	0x007FFFFFFF	分频器参数更改复位配置寄存器
0xA4	DIV_RST_RELEASE_CFG	32	R/W	0x00000000	分频器参数更改复位释放使能寄存器
0xA8	NEW_CLKGATE_CFG	32	R/W	0xFFFFFFFF	新时钟门控使能寄存器
0xAC	NEW_CLKSEL_CFG	32	R/W	0x00000003	新时钟sel寄存器
0xB0	NEW_CLKDIV_CFG	32	R/W	0x04100102	新时钟分频参数寄存器
0xB4	NEW_CLKDIV_EN_CFG	32	R/W	0x00000000	新时钟分频参数使能寄存器
0xB8	NEW_RESET_CFG	32	R/W	0xFFFFFFFF	新增模块软复位寄存器
0xBC	NEW_DI_RESET_CFG	32	R/W	0xFFFFFFFF	新增模块软复位寄存器
0xC8	Reserved	32	R/W	0x0000010A	保留
0xD0	Reserved	32	R/W	0x00000000	保留
0xD4	SPI0_CLK_CFG	32	R/W	0x00110006	SPI0 coreclk 额外配置寄存器

偏移量	名称	位宽	类型	复位值	描述
0xF0	IOPULL_CFG0	32	R/W	0x00000000	IO上下拉使能寄存器0
0xF4	IOPULL_CFG0	32	R/W	0x00000000	IO上下拉使能寄存器1
0x130	SYS_PLL1	32	R/W	0x0	sysPLL配置寄存器1

## PLL频率参数配置寄存器 (SYS\_PLL\_REG)

偏移量: 0x00

复位值: 0x000CA015

位域	名称	复位值	类型	描述
31:28	Reserved	0x0000	R/W	保留
27	RESETLOCK	0	R/W	PLL时钟复位 0: 正常工作 1: 重置锁定检测器, PLL继续运行
26	BP	0	R/W	PLL旁路, FREF绕过PLL至FOUTPOSTDIV
25:22	POSTDIV2	0x0	R/W	后分频器2的分频值 (1-16)
21:18	POSTDIV1	0x3	R/W	后分频器1的分频值 (1-16)
17:10	FBDIV	0x28	R/W	反馈分频值 (4-255表示整数, 8-251表示小数)
9:4	REFDIV	0x1	R/W	参考时钟分频值 (1-63)
3	FOUTVCO PD	0	R/W	掉电缓冲VCO时钟
2	FOUT2PD	1	R/W	后分频器2掉电
1	FOUT1PD	0	R/W	后分频器1掉电

位域	名称	复位值	类型	描述
0	DSMPD	1	R/W	掉电 $\delta$ - $\sigma$ 调制器

PLL倍频频率可以用下述公式计算。公式中FOUT为PLL倍频后的频率，其余为上述寄存器中对应位配置的值。FREF为输入的参考时钟，一般为外部晶振的频率。

$$FOUT^* = \frac{FREF}{REFDIV} \times \frac{FBDIV + \frac{FRAC}{2^{24}}}{POSTDIV+1}$$

## 系统控制寄存器（SYS\_CTRL）

偏移量：0x04

复位值：0x00801002

位域	名称	复位值	类型	描述
31:20	Reserved	0x0000	R/W	保留
19	RUN_IN_QSPI_EN	0x0	R/W	控制程序是否可以在QSPI flash内运行： 0: 不可以 1: 可以
17	CLKDIV1_DIV2_SEL	0x0	R/W	PLL和晶振时钟选择后，时钟1分频2分频选择 0: 2分频 1: 1分频
14:12	Reserved	0	R/W	保留
11	ADCCORECLK	0	R/W	ADC时钟正反向选择 0: 正向时钟 1: 反向时钟

位域	名称	复位值	类型	描述
10:7	NMI_INT	0x0	R/W	非屏蔽中断选择 0x1: IWTD_INT 0x2: WWTD_INT 0x3: ADC_INT 0x4: UART0_INT 0x5: UART1_INT 0x6: UART2_INT 0x7: TIMER0_INT 0x8: TIMER1_INT 0x9: 保留 0xA: EXT_EVENT[0] 0xB: 保留 其他值: 无
6:4	Reserved	0x0	R/W	保留
3	CLKMUXSEL2	0	R/W	系统时钟选择控制位 0: PLL输出时钟 1: 晶振时钟
2	Reserved	0	R/W	保留
1	SPI_BOOT	1	R/W	SPI工作模式选择位 0: 正常模式 1: BOOT模式
0	Reserved	0	R/W	保留

## 时钟分频器配置寄存器0 (SYS\_CLKDIV\_PAPAM0)

偏移量: 0x08

复位值: 0x30180200

位域	名称	复位值	类型	描述
31:22	Reserved	0x0C0	R/W	保留
21:16	DIVISOR2	0x18	R/W	STCLK时钟分频参数
15:14	Reserved	0x0	R/W	保留



位域	名称	复位值	类型	描述
13:8	DIVISOR1	0x02	R/W	APB时钟分频参数
7:6	Reserved	0x0	R/W	保留
5:0	DIVISOR0	0x00	R/W	AHB时钟分频参数

## 时钟分频器配置寄存器1 (SYS\_CLKDIV\_PAPAM1)

偏移量: 0x0C

复位值: 0x0410120C

位域	名称	复位值	类型	描述
31:30	Reserved	0x0	R/W	保留
29:24	DIVISOR21	0x04	R/W	SPI1 时钟分频参数
23:22	Reserved	0x0	R/W	保留
21:16	DIVISOR5	0x10	R/W	IWTD core时钟分频参数
15:14	Reserved	0x48	R/W	保留
13:8	Reserved	0x12	R/W	保留
7:6	Reserved	0x48	R/W	保留
5:0	DIVISOR3	0x0C	R/W	ADC时钟分频参数，但需注意ADC最高工作频率为16M

## 时钟分频器配置寄存器2 (SYS\_CLKDIV\_PAPAM2)

偏移量: 0x10

复位值: 0x10101010

位域	名称	复位值	类型	描述
----	----	-----	----	----

位域	名称	复位值	类型	描述
31:30	Reserved	0x0	R/W	保留
29:24	DIVISOR9	0x10	R/W	TIMER3时钟分频参数
23:22	Reserved	0x0	R/W	保留
21:16	DIVISOR8	0x10	R/W	TIMER2时钟分频参数
15:14	Reserved	0x0	R/W	保留
13:8	DIVISOR7	0x10	R/W	TIMER1时钟分频参数
7:6	Reserved	0x0	R/W	保留
5:0	DIVISOR6	0x10	R/W	TIMER0时钟分频参数

## 时钟分频器配置寄存器3 (SYS\_CLKDIV\_PAPAM3)

偏移量: 0x14

复位值: 0x08080203

位域	名称	复位值	类型	描述
31:30	Reserved	0x0	R/W	保留
29:24	DIVISOR13	0x08	R/W	UART0时钟分频参数
23:22	Reserved	0	R/W	保留
21:16	DIVISOR12	0x8	R/W	TRACECLKIN时钟分频参数
15:14	Reserved	0	R/W	保留
13:8	Reserved	0x2	R/W	保留
7:6	Reserved	0x0	R/W	保留
5:0	DIVISOR10	0x03	R/W	SPI0时钟分频参数

## 时钟分频器配置寄存器4 (SYS\_CLKDIV\_PAPAM4)

偏移量: 0x18

复位值: 0x04080808

位域	名称	复位值	类型	描述
31:14	Reserved	0x0	R/W	保留
13:8	DIVISOR15	0x08	R/W	UART2时钟分频参数
7:6	Reserved	0x0	R/W	保留
5:0	DIVISOR14	0x08	R/W	UART1时钟分频参数

## 时钟分频器配置寄存器5 (SYS\_CLKDIV\_PAPAM5)

偏移量: 0x1C

复位值: 0x01A00404

位域	名称	复位值	类型	描述
31:14	Reserved	0x00	R/W	保留
13:8	Reserved	0x04	R/W	保留
7:6	Reserved	0x040	R/W	保留
5:0	DIVISOR18	0x04	R/W	MCLK1时钟分频参数

## 系统时钟门控使能寄存器 (SYS\_CLKGATE)

偏移量: 0x20

复位值: 0x0000038E

位域	名称	复位值	类型	描述
31:10	Reserved	0x000000	R/W	保留

位域	名称	复位值	类型	描述
9	SLEEPDEEP	1	R/W	SLEEPDEEP下是否自动关闭内核时钟 0: 禁止 1: 使能
8	SLEEPING	1	R/W	SLEEPING下是否自动关闭内核时钟 0: 禁止 1: 使能
7	CM4_GATEHCLK	1	R/W	内核时钟gate控制 0: 禁止 1: 使能 如果使能在低功耗模式自动关闭内核时钟
6	Reserved	0	R/W	保留
5	STCLKEN	0	R/W	低功耗模式下STCLK时钟是否关闭 0: 关闭 1: 打开
4	Reserved	0	R/W	保留
3	SRAM1CLKEN	1	R/W	低功耗模式下SysRAM1时钟是否关闭 0: 关闭 1: 打开
2	SRAM0CLKEN	1	R/W	低功耗模式下SysRAM0时钟是否关闭 0: 关闭 1: 打开
1	SRAM3CLKEN	1	R/W	低功耗模式下SysRAM3时钟是否关闭 0: 关闭 1: 打开
0	Reserved	0	R/W	保留

## 外设模块时钟门控寄存器0 (PER\_CLKGATE0)

偏移量: 0x24

复位值: 0xFFFFFFFF

位域	名称	复位值	类型	描述
31	Reserved	0x0	R/W	保留
30	Reserved	1	R/W	保留
29	Reserved	1	R/W	保留
27	Reserved	1	R/W	保留
26	Reserved	0x0	R/W	保留
25	IWTDCKEN	1	R/W	IWTD时钟门控 0: 关闭 1: 打开
24	WWTDCEN	1	R/W	WWTDC时钟门控 0: 关闭 1: 打开
23	IIC1CKEN	1	R/W	IIC1时钟门控 0: 关闭 1: 打开
22	IIC0CKEN	1	R/W	IIC0时钟门控 0: 关闭 1: 打开
21	GPIO1CKEN	1	R/W	GPIO1时钟门控 0: 关闭 1: 打开
20	GPIO0CKEN	1	R/W	GPIO0时钟门控 0: 关闭 1: 打开
19:14	Reserved	0x1F	R/W	保留
13	SPI1CKEN	1	R/W	SPI1时钟门控 0: 关闭 1: 打开

位域	名称	复位值	类型	描述
12	SPI0CKEN	1	R/W	SPI0时钟门控 0: 关闭 1: 打开
11:8	Reserved	0xF	R/W	保留
7	ADCCKEN	1	R/W	ADC时钟门控 0: 关闭 1: 打开
6:3	Reserved	0xF	R/W	保留
2	Reserved	1	R/W	保留
0	Reserved	1	R/W	保留

## 外设模块时钟门控寄存器1 (PER\_CLKGATE1)

偏移量: 0x28

复位值: 0xFFFFFFFF

位域	名称	复位值	类型	描述
31:27	Reserved	0x3FF	R/W	保留
26	Reserved	1	R/W	保留
22	Reserved	1	R/W	保留
21	IIS1CKEN	1	R/W	IIS1时钟门控 0: 关闭 1: 打开
18	UART2CKEN	1	R/W	UART2时钟门控 0: 关闭 1: 打开

位域	名称	复位值	类型	描述
17	UART1CKEN	1	R/W	UART1时钟门控 0: 关闭 1: 打开
16	UART0CKEN	1	R/W	UART0时钟门控 0: 关闭 1: 打开
14	TIMER2CKEN	1	R/W	TIMER2时钟门控 0: 关闭 1: 打开
13	TIMER1CKEN	1	R/W	TIMER1时钟门控 0: 关闭 1: 打开
12	TIMER0CKEN	1	R/W	TIMER0时钟门控 0: 关闭 1: 打开
7:6	Reserved	0x7	R/W	保留
8	TIMER3CKEN	1	R/W	TIMER3时钟门控 0: 关闭 1: 打开
5	PWM5CKEN	1	R/W	PWM5时钟是否关闭 0: 关闭 1: 打开
4	PWM4CKEN	1	R/W	PWM4时钟是否关闭 0: 关闭 1: 打开
3	PWM3CKEN	1	R/W	PWM3时钟是否关闭 0: 关闭 1: 打开
2	PWM2CKEN	1	R/W	PWM2时钟是否关闭 0: 关闭 1: 打开

位域	名称	复位值	类型	描述
1	PWM1CKEN	1	R/W	PWM1时钟是否关闭 0: 关闭 1: 打开
0	PWM0CKEN	1	R/W	PWM0时钟是否关闭 0: 关闭 1: 打开

## 软件复位特征值寄存器 (SOFT\_RST\_PAPAM)

偏移量: 0x2C

复位值: 0x00000000

位域	名称	复位值	类型	描述
31:0	SOFT_RST_PAPAM	0x00000000	R/W	写入该寄存器的值与特征值 0xdeadbeef匹配, 才能产生软件复位。

## 系统软件复位控制寄存器 (SOFT\_SYSRST\_CTRL)

偏移量: 0x30

复位值: 0x00000000

位域	名称	复位值	类型	描述
31:14	Reserved	0x0_0000	R/W	保留
13:12	SOFT_GRSTn	0x0	R/W	软件复位范围 0x2: 复位全系统 0x3: 复位系统总线 0x0、0x1: 不复位
11:8	Reserved	0x00	R/W	保留



位域	名称	复位值	类型	描述
7:6	WWTD_GRSTn	0x0	R/W	WWTD异常复位范围 0x2: 复位全系统 0x3: 复位系统总线 0x0、0x1: 不复位
5:4	IWTD_GRSTn	0x0	R/W	IWTD异常复位范围 0x2: 复位全系统 0x3: 复位系统总线 0x0、0x1: 不复位
3:0	Reserved	0x0	R/W	保留

## 外设软件复位控制寄存器0 (SOFT\_PERRST\_CTRL0)

偏移量: 0x34

复位值: 0xFFFFFFFF

位域	名称	复位值	类型	描述
31:26	Reserved	1	R/W	保留
25	IWTD_RSTEN	1	R/W	IWTD软件复位控制 0: 复位 1: 不复位
24	WWTD_RSTEN	1	R/W	WWTD软件复位控制 0: 复位 1: 不复位
23	IIC1_RSTEN	1	R/W	IIC1软件复位控制 0: 复位 1: 不复位
22	IIC0_RSTEN	1	R/W	IIC0软件复位控制 0: 复位 1: 不复位
21	GPIO1_RSTEN	1	R/W	GPIO1软件复位控制 0: 复位 1: 不复位

位域	名称	复位值	类型	描述
20	GPIO0RSTEN	1	R/W	GPIO0软件复位控制 0: 复位 1: 不复位
18	UART2RSTEN	1	R/W	UART2软件复位控制 0: 复位 1: 不复位
17	UART1RSTEN	1	R/W	UART1软件复位控制 0: 复位 1: 不复位
16	UART0RSTEN	1	R/W	UART0软件复位控制 0: 复位 1: 不复位
14	SPI1RSTEN	1	R/W	SPI1软件复位控制 0: 复位 1: 不复位
13	SPI0RSTEN	1	R/W	SPI0软件复位控制 0: 复位 1: 不复位
11	TIMER1RSTEN	1	R/W	TIMER2/TIMER3软件复位控制 0: 复位 1: 不复位
10	TIMER0RSTEN	1	R/W	TIMER0/TIMER1软件复位控制 0: 复位 1: 不复位
9	Reserved	1	R/W	保留
7	PWM2RSTEN	1	R/W	PWM4/ PWM5软件复位控制 0: 复位 1: 不复位
6	PWM1RSTEN	1	R/W	PWM2/ PWM3软件复位控制 0: 复位 1: 不复位

位域	名称	复位值	类型	描述
5	PWMORSTEN	1	R/W	PWM0/ PWM1软件复位控制 0: 复位 1: 不复位
4	ADCRSTEN	1	R/W	ADC软件复位控制 0: 复位 1: 不复位
2:0	Reserved	1	R/W	保留

## 外设软件复位控制寄存器1 (SOFT\_PERRST\_CTRL1)

偏移量: 0x38

复位值: 0xFFFFFFFF

位域	名称	复位值	类型	描述
31:6	Reserved	0x3FFFFFFF	R/W	保留
5	IIS PLLRSTEN	1	R/W	IIS PLL软件复位控制 0: 复位 1: 不复位
4	PLLRSTEN	1	R/W	PLL软件复位控制 0: 复位 1: 不复位
3:2	Reserved	0x3	R/W	保留
2	Reserved	1	R/W	保留
1	IIS1RSTEN	1	R/W	IIS1软件复位控制 0: 复位 1: 不复位

## 分频参数使能寄存器 (SYS\_CLKDIV\_EN)

偏移量: 0x3C

复位值: 0x0000000

位域	名称	复位值	类型	描述
31:25	Reserved	0x000	R/W	保留
24	IIS_PLL_LDEN	0	R/W	IIS_PLL(PLL1)分频参数更新使能 0: 不更新 1: 更新
23	Reserved	0	R/W	保留
22	TRACECLK_DIV_EN	0	R/W	TRACECLK分频参数更新使能 0: 不更新 1: 更新
21	PLLLDEN	0	R/W	PLL参数更新使能 0: 不更新 1: 更新
20:19	Reserved	0	R/W	保留
18	IIS1LDEN	0	R/W	MCLK1时钟分频参数更新使能 0: 不更新 1: 更新
15	UART2LDEN	0	R/W	UART2时钟分频参数更新使能 0: 不更新 1: 更新
14	UART1LDEN	0	R/W	UART1时钟分频参数更新使能 0: 不更新 1: 更新
13	UART0LDEN	0	R/W	UART0时钟分频参数更新使能 0: 不更新 1: 更新
12	SPI1LDEN	0	R/W	SPI1时钟分频参数更新使能 0: 不更新 1: 更新

位域	名称	复位值	类型	描述
10	SPI0LDEN	0	R/W	SPI0时钟分频参数更新使能 0: 不更新 1: 更新
9	TIMER3LDEN	0	R/W	TIMER3时钟分频参数更新使能 0: 不更新 1: 更新
8	TIMER2LDEN	0	R/W	TIMER2时钟分频参数更新使能 0: 不更新 1: 更新
7	TIMER1LDEN	0	R/W	TIMER1时钟分频参数更新使能 0: 不更新 1: 更新
6	TIMER0LDEN	0	R/W	TIMER0时钟分频参数更新使能 0: 不更新 1: 更新
5	IWTDLDEN	0	R/W	IWTD时钟分频参数更新使能 0: 不更新 1: 更新
4	Reserved	0	R/W	保留
3	ADCLDEN	0	R/W	ADC时钟分频参数更新使能 0: 不更新 1: 更新
2	STCLKLDEN	0	R/W	STCLK时钟分频参数更新使能 0: 不更新 1: 更新
1	Reserved	0	R/W	保留
0	HCLKLDEN	0	R/W	AHB时钟分频参数更新使能 0: 不更新 1: 更新

## 复位配置锁定寄存器（RSTCFG\_LOCK）

偏移地址：0x40

复位值：0x00000000

位域	名称	复位值	类型	描述
31:0	RSTCFG_LOCK	0x00000000	R/W	<p>需要进行系统/外设软件复位时，需先向此寄存器写入0x51AC0FFE进行解锁。</p> <p>受此寄存器影响的寄存器有 SOFT_RST_PAPAM、 SOFT_SYSRST_CTRL、 SOFT_PERRST_CTRL0/1。</p> <p>读此寄存器时： 0x0：未解锁 0x1：已解锁</p>

## 时钟配置锁定寄存器（CKCFG\_LOCK）

偏移地址：0x44

复位值：0x00000000

位域	名称	复位值	类型	描述
31:0	CKCFG_LOCK	0x00000000	R/W	<p>需要改变时钟相关配置时，需先向此寄存器写入0x51AC0FFE进行解锁。</p> <p>受此寄存器影响的寄存器有 SYS_PLL_REG、SYS_CTRL、 SYS_CLKDIV_PAPAM0、 SYS_CLKDIV_PAPAM1、 SYS_CLKDIV_PAPAM2、 SYS_CLKDIV_PAPAM3、SYS_CLKGATE、 PER_CLKGATE0/1、SYS_CLKDIV_EN。</p> <p>读此寄存器时： 0x0：未解锁 0x1：已解锁</p>

## IIS1时钟配置寄存器（IIS1\_CLK\_CFG）

偏移量：0x4C

复位值：0x0000010A

位域	名称	复位值	类型	描述
31:15	Reserved	0x00000	R/W	保留
14	Core_div_sel	0	R/W	Core_div时钟选择 0: IPCORECLK 1: IIS_PLL0
13	Mclk_sel	0	R/W	MCLK时钟选择 0: core_div分频时钟 1: osc时钟
12	SCKINSEL	0	R/W	SCK_EXT和SCK_EXT_INV选择 0: SCK_EXT 1: SCK_EXT_INV
11	Reserved	0	R/W	保留
10:9	MCLKSEL	0x0	R/W	MCLK选择 0x0: 由SCU内部产生 0x1: 配置无效 0x2: 没有MCLK输出 0x3: 配置无效
8	SCKWID	1	R/W	SCK和LRCK的频率关系比值 1: SCK/LRCK=64 0: SCK/LRCK=32
7:4	Reserved	0x0	R/W	保留
3:2	OVERSAMPLE	0x2	R/W	过采样率 0x0: 128FS 0x1: 192FS 0x2: 256FS 0x3: 384FS
1:0	MODESEL	0x2	R/W	主从配置 0x0: IIS1时钟由SCU产生 0x1: 配置的模式无效 0x2: IIS1时钟由外部音频设备产生 0x3: 配置的模式无效

## 状态清除寄存器（SCU\_STATE\_CLR）

偏移量: 0x54

复位值: 0x0000\_0000

位域	名称	复位值	类型	描述
31:7	Reserved	0x00000000	R/W	保留
6	STATCLR	0	R/W	复位状态清除
5:0	Reserved	0x00	R/W	保留

## SCU中断屏蔽寄存器 (SCU\_INT\_MASK)

偏移量: 0x58

复位值: 0x00000000

位域	名称	复位值	类型	描述
31:25	Reserved	0x00	R/W	保留
24	MASK	0	R/W	SCU中断屏蔽 0: 不屏蔽 1: 屏蔽
23:0	Reserved	0x000000	R/W	保留

## 低功耗唤醒中断状态寄存器 (INT\_STATE)

偏移量: 0x5C

复位值: 0x00000000

位域	名称	复位值	类型	描述
31:25	Reserved	0x00	R/W	保留
24	SCUINT	0	R/W1C	SCU中断状态标志位, 写1清除
23	Reserved	0	R/W1C	保留



位域	名称	复位值	类型	描述
21	Reserved	0	R/W1C	保留
20:19	Reserved	0	R/W	保留
18	Reserved	0	R/W1C	保留
17	Reserved	0x0	R/W1C	保留
16	ADCINT	0	R/W1C	ADC中断唤醒状态标志位，写1清除
14	UART2INT	0	R/W1C	UART2中断唤醒状态标志位，写1清除
13	UART1INT	0	R/W1C	UART1中断唤醒状态标志位，写1清除
12	UART0INT	0	R/W1C	UART0中断唤醒状态标志位，写1清除
11	TIMER3INT	0	R/W1C	定时器3中断唤醒状态标志位，写1清除
10	TIMER2INT	0	R/W1C	定时器2中断唤醒状态标志位，写1清除
9	TIMER1INT	0	R/W1C	定时器1中断唤醒状态标志位，写1清除
8	TIMER0INT	0	R/W1C	定时器0中断唤醒状态标志位，写1清除
7:6	Reserved	0x0	R/W	保留
5	Reserved	0	R/W1C	保留
4	Reserved	0	R/W1C	保留
3	IIS1INT	0	R/W1C	IIS1中断唤醒状态标志位，写1清除
2	Reserved	0	R/W1C	保留
1	EXT1INT	0	R/W1C	外部中断1中断唤醒状态标志位，写1清除
0	EXT0INT	0	R/W1C	外部中断0中断唤醒状态标志位，写1清除

## 系统状态寄存器（SCU\_STATE）

偏移量: 0x60

复位值: 0x0000\_0001

位域	名称	复位值	类型	描述
31:12	Reserved	-	R	保留
11	PLLLOCK	0	R	1:处于LOCK 0:未LOCK
10	SOFTRST	0	R	软件复位状态
9	SRSTREQ	0	R	内核复位请求状态
8	LOCKUP	0	R	内核异常复位状态
7	WWTD	0	R	WWTD复位状态
6	IWTD	0	R	IWTD复位状态
5:4	Reserved	-	R	保留
3	JTAG	0	R	JTAG复位状态
2	KEY	0	R	复位按键复位状态
1	Reserved	-	R	保留
0	POR	1	R	上电复位状态

## 唤醒中断屏蔽寄存器 (WAKE\_UP\_MASK)

偏移量: 0x6C

复位值: 0x00000000

位域	名称	复位值	类型	描述
31:17	Reserved	0x0000	R/W	保留

位域	名称	复位值	类型	描述
16	ADCMASK	0	R/W	ADC中断唤醒屏蔽 0: 不屏蔽 1: 屏蔽
15	Reserved	0	R/W	保留
14	UART2MASK	0	R/W	UART2中断唤醒屏蔽 0: 不屏蔽 1: 屏蔽
13	UART1MASK	0	R/W	UART1中断唤醒屏蔽 0: 不屏蔽 1: 屏蔽
12	UART0MASK	0	R/W	UART0中断唤醒屏蔽 0: 不屏蔽 1: 屏蔽
11	TIMER3MASK	0	R/W	定时器3中断唤醒屏蔽 0: 不屏蔽 1: 屏蔽
10	TIMER2MASK	0	R/W	定时器2中断唤醒屏蔽 0: 不屏蔽 1: 屏蔽
9	TIMER1MASK	0	R/W	定时器1中断唤醒屏蔽 0: 不屏蔽 1: 屏蔽
8	TIMER0MASK	0	R/W	定时器0中断唤醒屏蔽 0: 不屏蔽 1: 屏蔽
7:4	Reserved	0x00	R/W	保留
3	IIS1MASK	0	R/W	IIS1中断唤醒屏蔽 0: 不屏蔽 1: 屏蔽
2	Reserved	0	R/W	保留

位域	名称	复位值	类型	描述
1	EXT1MASK	0	R/W	外部中断1中断唤醒屏蔽 0: 不屏蔽 1: 屏蔽
0	EXT0MASK	0	R/W	外部中断0中断唤醒屏蔽 0: 不屏蔽 1: 屏蔽

## 外部中断0滤波参数 (EXT0\_FILTER)

偏移量: 0x74

复位值: 0x0FFFF

位域	名称	复位值	类型	描述
31:20	Reserved	-	-	保留
19:0	EXT0_FILTER	0x0FFFF	R/W	外部中断0滤波参数, 设置该参数后滤波时间为该数值乘以外部晶振时钟周期

## 外部中断1滤波参数 (EXT1\_FILTER)

偏移量: 0x78

复位值: 0x0FFFF

位域	名称	复位值	类型	描述
31:20	Reserved	-	-	保留
19:0	EXT1_FILTER	0x0FFFF	R/W	外部中断1滤波参数, 设置该参数后滤波时间为该数值乘以外部晶振时钟周期

## IO复用切换控制寄存器0 (IO\_REUSE\_CFG0)

偏移量: 0x8C

复位值: 0x00000000

位域	名称	复位值	类型	描述
31:0	IO_REUSE_CFG0	0x00000000	RW	芯片管脚复用控制，对应和位和控制的复用功能请详见表6

系统IO复用切换控制寄存器0和1决定芯片的管脚复用关系。CI1103芯片的芯片管脚功能由分组决定，其分组状态如表6和表7。每一组管脚功能使用时需要配置对应的IO\_REUSE\_CFG寄存器位，举例如下：如果用户想将UART0\_TX配置成UART0功能，则需要将寄存器IO\_REUSE\_CFG0的第0位和第1位配置为0x1；如果想将这个引脚配置为GPIO功能，则将寄存器IO\_REUSE\_CFG0的第0位和第1位配置为0x0，以此类推。注意如果是模拟管脚，需要先选择是模拟功能还是数字功能，通过AD\_IO\_REUSE\_CFG寄存器配置。

表6 GPIO复用列表0

名称	IO_REUSE_CFG0	IO_PULL_CFG	第1功能 (0x0)	第2功能 (0x1)	第3功能 (0x2)	第4功能 (0x3)
UART0_TX	reg0[1:0]	reg0[0]	GPIO[0]	UART0_TX		
UART0_RX	reg0[3:2]	reg0[1]	GPIO[1]	UART0_RX		
UART1_TX	reg0[5:4]	reg0[2]	GPIO[23]	UART1_TX	IIC1_SDA	
UART1_RX	reg0[7:6]	reg0[3]	GPIO[24]	UART1_RX	IIC1_SCL	
IIC0_SCL	reg0[9:7]	reg0[4]	GPIO[3]	IIC0_SCL	SDC_D0	SPI2_D
IIC0_SDA		reg0[5]	GPIO[2]	IIC0_SDA	SDC_D1	SPI2_C
UART2_TX	reg0[11:10]	reg0[6]	GPIO[25]	UART2_TX	IIC1_SDA	
UART2_RX	reg0[13:12]	reg0[7]	GPIO[26]	UART2_RX	IIC1_SCL	EXT_INT
IIC1_SCL	reg0[15:14]	reg0[8]	GPIO[32]	IIC1_SCL		
IIC1_SDA		reg0[9]	GPIO[33]	IIC1_SDA		
IIS1_MCLK	reg0[17:16]	reg0[10]	GPIO[31]	IIS1_MCLK		SPI1_CL
IIS1_SCLK		reg0[11]	GPIO[30]	IIS1_SCLK		SPI1_DO
IIS1_SDO		reg0[12]	GPIO[29]	IIS1_SDO		

名称	IO_REUSE_CFG0	IO_PULL_CFG	第1功能 (0x0)	第2功能 (0x1)	第3功能 (0x2)	第4功能 (0x3)
IIS1_LRCLK		reg0[13]	GPIO[28]	IIS1_LRCLK		SPI1_DI
IIS1_SDI		reg0[14]	GPIO[27]	IIS1_SDI		SPI1_C
SWD_CLK	reg0[19:18]	reg0[15]	TCK	GPIO[21]		
SWD_DAT		reg0[16]	TMS	GPIO[22]		
SPI1_CS	reg0[21:20]	reg0[17]	GPIO[4]	SPI1_CS	SDC_CLK	SPI2_D
SPI1_DIN		reg0[18]	GPIO[5]	SPI1_DIN	SDC_CMD	SPI2_D
SPI1_DOUT	reg0[23:22]	reg0[19]	GPIO[6]	SPI1_DOUT	SDC_D3	SPI2_CL
SPI1_CLK		reg0[20]	GPIO[7]	SPI1_CLK	SDC_D2	SPI2_D
SPI0_CS	reg0[25:24]	reg0[21]	SPI0_CS			
SPI0_D1		reg0[22]	SPI0_D1			
SPI0_D2		reg1[0]	SPI0_D2			
SPI0_D0		reg1[1]	SPI0_D0			
SPI0_CLK		reg1[2]	SPI0_CLK			
SPI0_D3		reg1[3]	SPI0_D3			

## IO复用切换控制寄存器1 (IO\_REUSE\_CFG1)

偏移量: 0x90

复位值: 0x00000000

位域	名称	复位值	类型	描述

位域	名称	复位值	类型	描述
31:0	IO_REUSE_CFG1	0x00000000	RW	芯片管脚复用控制，对应和位和控制的复用功能请详见表7

系统IO复用切换控制寄存器0和1决定芯片的管脚复用关系。上一节中已举例用法。

表7 GPIO复用列表1

名称	IO_REUSE_CFG1	IO_PULL_CFG	第1功能 (0x0)	第2功能 (0x1)	第3功能 (0x2)	第4功能 (0x3)
PWM0	reg1[1:0]	reg1[4]	GPIO[15]	PWM0	SDC_DET	
PWM1		reg1[5]	GPIO[16]	PWM1		
PWM2	reg1[3:2]	reg1[6]	GPIO[17]	PWM2		
PWM3		reg1[7]	GPIO[18]	PWM3	IPM_CS	
PWM4	reg1[5:4]	reg1[8]	GPIO[19]	PWM4	IIC1_SDA	
PWM5		reg1[9]	GPIO[20]	PWM5	IIC1_SCL	
SDC_DET	reg1[7:6]	reg1[10]	GPIO[14]	SDC_DET		
SDC_D2		reg1[11]	GPIO[13]	SDC_D2		
SDC_D3		reg1[12]	GPIO[12]	SDC_D3		
SDC_CMD		reg1[13]	GPIO[11]	SDC_CMD		
SDC_CLK		reg1[14]	GPIO[10]	SDC_CLK		
SDC_D0		reg1[15]	GPIO[9]	SDC_D0		
SDC_D1		reg1[16]	GPIO[8]	SDC_D1		
AIN0	reg1[9:8]	reg1[17]	GPIO[37]	AIN0	IIC0_SCL	PWM0
AIN1	reg1[11:10]	reg1[18]	GPIO[36]	AIN1	IIC0_SDA	PWM1

名称	IO_REUSE_CFG1	IO_PULL_CFG	第1功能 (0x0)	第2功能 (0x1)	第3功能 (0x2)	第4功能 (0x3)
AIN2	reg1[13:12]	reg1[19]	GPIO[35]	AIN2	EXT_INT[0]	PWM2
AIN3	reg1[15:14]	reg1[20]	GPIO[34]	AIN3		PWM3
SPI2_CLK	reg1[17:16]	reg1[21]	SPI2_CLK	GPIO[42]		
SPI2_CS		reg1[22]	SPI2_CS	GPIO[41]		
SPI2_D0		reg1[23]	SPI2_D0	GPIO[38]		
SPI2_D1		reg1[24]	SPI2_D1	GPIO[40]		
SPI2_D2		reg1[25]	SPI2_D2	GPIO[39]		
SPI2_D3		reg1[26]	SPI2_D3	GPIO[43]		

注：**AIN0-AIN3**默认上电为模拟功能，用户可配置为数字功能

## 模数IO复用配置寄存器（AD\_IO\_REUSE\_CFG）

偏移量：0x9C

复位值：0x7FFF

位域	名称	复位值	类型	描述
31:16	Reserved	-	-	保留
15:4	Reserved	0x00	R/W	保留
3	AIN3	1	R/W	AIN3 IO模拟/数字功能复用： 0：数字功能 1：模拟功能
2	AIN2	1	R/W	AIN2 IO模拟/数字功能复用： 0：数字功能 1：模拟功能



位域	名称	复位值	类型	描述
1	AIN1	1	R/W	AIN1 IO模拟/数字功能复用： 0: 数字功能 1: 模拟功能
0	AIN0	1	R/W	AIN0 IO模拟/数字功能复用： 0: 数字功能 1: 模拟功能

### ## 分频参数更改复位配置寄存器 (DIV\_RST\_CFG)

偏移量: 0xA0

复位值: 0x00000000

位域	名称	复位值	类型	描述
31	Reserved	1	R/W	保留
21	DIV21	1	R/W	DIV21分频器分频参数更改复位寄存器 (SPI) 1: 复位 0: 不复位
19	DIV19	1	R/W	DIV19分频器分频参数更改复位寄存器 (MCLK2) 1: 复位 0: 不复位
18	DIV18	1	R/W	DIV18分频器分频参数更改复位寄存器 (MCLK1) 1: 复位 0: 不复位
15	DIV15	1	R/W	DIV15分频器分频参数更改复位寄存器 (UART2) 1: 复位 0: 不复位
14	DIV14	1	R/W	DIV14分频器分频参数更改复位寄存器 (UART1) 1: 复位 0: 不复位

位域	名称	复位值	类型	描述
13	DIV13	1	R/W	DIV13分频器分频参数更改复位寄存器 (UART0) 1: 复位 0: 不复位
12	DIV12	1	R/W	DIV12分频器分频参数更改复位寄存器 (TRACECLKIN) 1: 复位 0: 不复位
11	DIV11	1	R/W	DIV11分频器分频参数更改复位寄存器 (DNN) 1: 复位 0: 不复位
10	DIV10	1	R/W	DIV10分频器分频参数更改复位寄存器 (QSPI0) 1: 复位 0: 不复位
9	DIV9	1	R/W	DIV9分频器分频参数更改复位寄存器 (TIM3) 1: 复位 0: 不复位
8	DIV8	1	R/W	DIV8分频器分频参数更改复位寄存器 (TIM2) 1: 复位 0: 不复位
7	DIV7	1	R/W	DIV7分频器分频参数更改复位寄存器 (TIM1) 1: 复位 0: 不复位
6	DIV6	1	R/W	DIV6分频器分频参数更改复位寄存器 (TIM0) 1: 复位 0: 不复位

位域	名称	复位值	类型	描述
5	DIV5	1	R/W	DIV5分频器分频参数更改复位寄存器 (IWDG) 1: 复位 0: 不复位
4	DIV4	1	R/W	DIV4分频器分频参数更改复位寄存器 (VAD) 1: 复位 0: 不复位
3	DIV3	1	R/W	DIV3分频器分频参数更改复位寄存器 (ADC) 1: 复位 0: 不复位

## 分频参数更改复位释放使能寄存器 (DIV\_RST\_RELEASE\_CFG)

偏移量: 0xA4

复位值: 0x00000000

位域	名称	复位值	类型	描述
31:1	Reserved	0	R/W	保留
0	DIV_RST_RELEASE	1	R/W	分频器分频参数复位释放寄存器 (ADC) 1: 释放 (硬件自动清除) 0: 保持

注意: 偏移为**0xA0/0xA4**两组寄存器使用方法为:

当需要改变某个或某几个时钟的分频系数, 且需要时钟相位对齐时, 配置**0xA0**对应的寄存器位为零, 然后更改分频系数 (这两个步骤顺序可以调换), 完成后配置**0xA4**为**0**, 释放复位, 释放后软件不需要再配置这个寄存器为**1**, 硬件会自动清除。

## 新时钟门控寄存器 (NEW\_CLKGATE\_CFG)

偏移量: 0xA8

复位值: 0xFFFFFFFF

位域	名称	复位值	类型	描述
31: 23	Reserved	0x0	R/W	保留
22	Reserved	1	R/W	保留
21	Reserved	1	R/W	保留
19	SDC_CKEN	1	R/W	SDC时钟门控 0: 关闭 1: 打开
18	Reserved	1	R/W	保留
16	Reserved	1	R/W	保留
14	SRAM2_CKEN	1	R/W	在低功耗模式SRAM2模块时钟是否关闭 0: 关闭 1: 打开
11	Reserved	1	R/W	保留
9	Reserved	1	R/W	保留
8	Reserved	1	R/W	保留
6	GPIO4_PCLK_CKEN	1	R/W	GPIO4时钟门控 0: 关闭 1: 打开
5	GPIO3_PCLK_CKEN	1	R/W	GPIO3时钟门控 0: 关闭 1: 打开
4	GPIO2_PCLK_CKEN	1	R/W	GPIO2时钟门控 0: 关闭 1: 打开
3	Reserved	1	R/W	保留

位域	名称	复位值	类型	描述
2	GPIO5_PCLK_CKEN	1	R/W	GPIO5时钟门控 0: 关闭 1: 打开

## 新时钟分频器配置寄存器 (NEW\_CLKDIV\_CFG)

偏移量: 0xB0

复位值: 0x04100102

位域	名称	复位值	类型	描述
31:0	Reserved	0x04100102	R/W	保留

## 新时钟分频参数使能寄存器 (NEW\_CLKDIV\_EN\_CFG)

偏移量: 0xB4

复位值: 0x00000000

位域	名称	复位值	类型	描述
31:8	Reserved	0x0000	R/W	保留
7	DIV_N37_EN	0	R/W	SDC时钟分频参数更新使能 0: 不更新 1: 更新
6	DIV_N36_EN	0	R/W	SDC时钟分频参数更新使能 0: 不更新 1: 更新
3	DIV_N33_EN	0	R/W	QSPI0时钟分频参数更新使能 0: 不更新 1: 更新
2:0	Reserved	0x0	R/W	保留

## 新增外设软件复位控制寄存器（NEW\_RERST\_CFG）

偏移量：0xB8

复位值：0xFFFFFFFF

位域	名称	复位值	类型	描述
14	SDC_RSTEN	1	R/W	SDC软件复位控制 0: 复位 1: 不复位
13:7	Reserved	1	R/W	保留
6	GPIO4_RSTEN	1	R/W	GPIO4软件复位控制 0: 复位 1: 不复位
5	GPIO3_RSTEN	1	R/W	GPIO3软件复位控制 0: 复位 1: 不复位
4	GPIO2_RSTEN	1	R/W	GPIO2软件复位控制 0: 复位 1: 不复位
3	Reserved	1	R/W	保留
2	GPIO5_RSTEN	1	R/W	GPIO5软件复位控制 0: 复位 1: 不复位
1:0	Reserved	1	R/W	保留

## 新增模块分频参数更改复位配置寄存器（NEW\_DIV\_RESET\_CFG）

偏移量：0xBC

复位值：0xFFFFFFFF

位域	名称	复位值	类型	描述
31:3	Reserved	1	R/W	保留

位域	名称	复位值	类型	描述
4	DIV36_37	1	R/W	DIV36_DIV37分频器（SDC）分频参数更改复位寄存器 1: 复位 0: 不复位
2	DIV32	1	R/W	DIV32分频器分频参数更改复位寄存器 1: 复位 0: 不复位
1	DIV31	1	R/W	DIV31分频器分频参数更改复位寄存器（PSRAM） 1: 复位 0: 不复位
0	DIV30	1	R/W	DIV30分频器分频参数更改复位寄存器（FFT） 1: 复位 0: 不复位

## SPI0时钟配置寄存器（SPI0\_CLK\_CFG）

偏移量：0xD4

复位值：0x0000010A

位域	名称	复位值	类型	描述
31:7	Reserved	0x00000	R/W	保留
6	SPI_CLK_SEL	0x0	R/W	SPI0 CORE 时钟选择 0x0: DIV10(IPCORE)分出的时钟 0x1: DIV33（PLL0）分出的时钟
5:0	DIV33	0x6	R/W	PLL_OUT时钟分频出SPI0coreclk的分频系数

## IO上下拉控制寄存器（IO\_PULL\_CFG0）

偏移量：0xF0

复位值：0x00000000

位域	名称	复位值	类型	描述
31:0	IOPULL_CFG0	0	R/W	0: 上下拉使能 1: 上下拉关闭

本寄存器可以控制IO引脚的上下拉功能是否使能，注意每一个IO引脚只提供上拉或下拉中的一种功能，IO上拉和下拉的对应关系请查看[引脚描述](#)中的表2。寄存器位和控制的IO引脚对应关系请查看[IO复用切换控制寄存器0 \(IO\\_REUSE\\_CFG0\)](#)中的表6。

## IO上下拉控制寄存器 (IO\_PULL\_CFG1)

偏移量：0xF4

复位值：0x00000000

位域	名称	复位值	类型	描述
31:0	IOPULL_CFG1	0	R/W	0: 上下拉使能 1: 上下拉关闭

本寄存器可以控制IO引脚的上下拉功能是否使能，注意每一个IO引脚只提供上拉或下拉中的一种功能，IO上拉和下拉的对应关系请查看[引脚描述](#)中的表2。寄存器位和控制的IO引脚对应关系请查看[IO复用切换控制寄存器1 \(IO\\_REUSE\\_CFG1\)](#)中的表7。

## SYS PLL配置寄存器 (SYS\_PLL\_REG1)

偏移量：0x130

复位值：0x00000000

位域	名称	复位值	类型	描述
31:24	Reserved	0	R/W	保留
23:0	FRAC	0	R/W	



[请点击此处下载本文档的PDF版本](#)

# DMA

DMA实现了一种无需CPU参与、完全依靠硬件的在外设及/或存储器之间传递数据的工作方式，从而极大地解放了CPU，提升了效率。通过DMA，系统可以在外设与存储器之间、存储器与存储器之间快速传输数据，无需CPU的任何干涉。

## 功能介绍

DMA控制器主要特征如下：

- 3个DMA通道，10个DMA请求，每个通道只支持单向传输
- 支持single请求和burst请求
- 支持存储器-存储器、存储器-外设、外设-存储器传输
- 通过使用链表，支持分散/连续地址的DMA传输
- 硬件DMA通道优先级，通道0具有最高优先级，通道2具有最低优先级
- 两个AHB总线master
- 支持DMA源地址与目的地址递增或不递增
- DMA burst size可配置
- 每个通道内部具有4字的FIFO
- 支持8-bit、16-bit以及32-bit宽度的传输
- DMA传输完成或者DMA传输错误产生中断请求
- DMA中断请求可屏蔽
- DMA屏蔽前中断请求状态可查询

为使DMA正常工作，软件配置时需满足下列配置顺序：

1. 配置DMACCxSrcAddr、DMACCxDestAddr、DMACCxLLI、DMACCxControl、DMACCxConfiguration等通道寄存器
2. 使能DMA通道
3. 使能DMA控制器

CI1103芯片的DMA支持3个通道，每个通道包括source和destination，其中每个通道的source和destination可根据传输的方向配置，3个通道共支持10个传输请求，每个请求传输数据时使用哪个DMA通道由软件根据DMA控制器来配置决定。

DMA请求分为burst请求DMACBREQ[15:0]和single请求DMACSREQ[15:0]。DMA请求可以通过软件（DMACSoftBReq、DMACSoftSReq）和硬件来产生。硬件DMA请求的分配如表7和表8所示。

表7 DMA burst传输请求分配

偏移量	名称	描述
0	SPI0	SPI0
1	SPI1_RX	SPI1接收
2	SPI1_TX	SPI1发送
4	UART0_RX	UART0接收
5	UART0_TX	UART0发送
6	UART1_RX	UART1接收
7	UART1_TX	UART1发送
8	UART2_RX	UART2接收
9	UART2_TX	UART2接收
7-15	Reserved	保留

表8 DMA single 传输请求分配

偏移量	名称	描述
0	SPI0	SPI0
1-15	Reserved	保留

## 寄存器映射

DMA控制器DMAC的寄存器映射基地址为0x40011000，详见表9。

表9 DMAC寄存器映射

偏移量	名称	位宽	类型	复位值	描述
-----	----	----	----	-----	----

偏移量	名称	位宽	类型	复位值	描述
0x000	DMACIntStatus	8	RO	0x00	中断状态寄存器
0x004	DMACIntTCStatus	8	RO	0x00	传输计数中断状态寄存器
0x008	DMACIntTCClear	8	WO	0x00	传输计数中断清除寄存器
0x00C	DMACIntErrorStatus	8	RO	0x00	传输错误中断状态寄存器
0x010	DMACIntErrClr	8	WO	0x00	传输错误中断清除寄存器
0x014	DMACRawIntTCStatus	8	RO	0x00	传输计数原始中断状态寄存器
0x018	DMACRawIntErrorStatus	8	RO	0x00	传输错误原始中断状态寄存器
0x01C	DMACEnbldChns	8	RO	0x00	通道使能状态寄存器
0x030	DMACConfiguration	3	R/W	0x0	配置寄存器
见注	DMACCxSrcAddr	32	R/W	0x00000000	通道源地址寄存器
见注	DMACCxDestAddr	32	R/W	0x00000000	通道目的地址寄存器
见注	DMACCxLLI	32	R/W	0x00000000	通道链表寄存器
见注	DMACCxControl	32	R/W	0x00000000	通道控制寄存器

偏移量	名称	位宽	类型	复位值	描述
见注	DMACCxConfiguration	20	R/W	0x00000	通道配置寄存器

注：

DMACC0SrcAddr-DMACC2SrcAddr的偏移地址分别为：0x100、0x120、0x140。

DMACC0DestAddr-DMACC2DestAddr的偏移地址分别为：0x104、0x124、0x144。

DMACC0LLI-DMACC2LLI的偏移地址分别为：0x108、0x128、0x148。

DMACC0Control-DMACC2Control的偏移地址分别为：0x010C、0x12C、0x14C。

DMACC0Configuration-DMACC2Configuration的偏移地址分别为：0x110、0x130、0x150。

## 中断状态寄存器（DMACIntStatus）

偏移量：0x000

复位值：0x00000000

位域	名称	复位值	类型	描述
31:8	Reserved	0x000000	R	保留
7:0	IntStatus	0x00	R	掩蔽后DMA中断的状态，低3位有效，1表示发生中断

## 传输计数中断状态寄存器（DMACIntTCStatus）

偏移量：0x004

复位值：0x00000000

位域	名称	复位值	类型	描述
31:8	Reserved	0x000000	R	保留
7:0	IntTCStatus	0x00	R	中断终端计数请求状态，低3位有效，1表示发生传输计数中断

## 传输计数中断清除寄存器（DMACIntTCClear）

偏移量：0x008

复位值：0x00000000

位域	名称	复位值	类型	描述
31:8	Reserved	0x0000000	W	保留
7:0	IntTCClear	0x00	W	终端计数请求清除，低3位有效，写1清除传输计数中断状态

## 传输错误中断状态寄存器（DMACIntErrorStatus）

偏移量：0x00C

复位值：0x00000000

位域	名称	复位值	类型	描述
31:8	Reserved	0x0000000	R	保留
7:0	IntErrorStatus	0x00	R	中断错误状态，低3位有效，1表示发生传输错误中断

## 传输错误中断清除寄存器（DMACIntErrClr）

偏移量：0x010

复位值：0x00000000

位域	名称	复位值	类型	描述
31:8	Reserved	0x0000000	W	保留
7:0	IntErrClr	0x00	W	中断错误清除，低3位有效，写1表示清除传输错误中断

## 传输计数原始中断状态寄存器（DMACRawIntTCStatus）

偏移量：0x014

复位值：0x00000000

位域	名称	复位值	类型	描述
31:8	Reserved	0x000000	R	保留
7:0	RawIntTCStatus	0x00	R	屏蔽前终端计数中断的状态，低3位有效，1表示发生传输计数原始中断

## 传输错误原始中断状态寄存器（DMACRawIntErrorStatus）

偏移量：0x018

复位值：0x00000000

位域	名称	复位值	类型	描述
31:8	Reserved	0x000000	R	保留
7:0	RawIntErrorStatus	0x00	R	掩蔽前错误中断的状态，低3位有效，1表示发生传输错误原始中断

## 通道使能状态寄存器（DMACEnbldChns）

偏移量：0x01C

复位值：0x00000000

位域	名称	复位值	类型	描述
31:8	Reserved	0x000000	R	保留
7:0	EnabledChannels	0x00	R	通道使能状态，低3位有效，1表示对应通道使能

## 配置寄存器（DMACConfiguration）

偏移量：0x030

复位值：0x00000000

位域	名称	复位值	类型	描述
----	----	-----	----	----

位域	名称	复位值	类型	描述
31:1	Reserved	0x00000000	R/W	保留
0	E	0	R/W	DMAC使能: 0 = 不使能 1 = 使能 该位重置为0, 禁用DMAC可降低功耗。

## 通道源地址寄存器 (DMACCxSrcAddr)

偏移量: 0x100/0x120/0x140

复位值: 0x00000000

位域	名称	复位值	类型	描述
31:0	SrcAddr	0	R/W	DMA源地址

## 通道目的地址寄存器 (DMACCxDestAddr)

偏移量: 0x104/0x124/0x144

复位值: 0x00000000

位域	名称	复位值	类型	描述
31:0	DestAddr	0	R/W	DMA目的地址

## 通道链表寄存器 (DMACCxLLI)

偏移量: 0x108/0x128/0x148

复位值: 0x00000000

位域	名称	复位值	类型	描述
31:2	LLI	0x00000000	R/W	链接列表项。下一个LLI地址的位[31:2], 地址位[1:0]为0。

位域	名称	复位值	类型	描述
1	Reserved	0	R/W	Reserved
0	LM	0	R/W	AHB主选择用于加载下一个LLI LM=0=AHB主1 LM=1=AHB主2

## 通道控制寄存器 (DMACCxControl)

偏移量: 0x10C/0x12C/0x14C

复位值: 0x00000000

位域	名称	复位值	类型	描述
31	I	0	R/W	终端计数中断启用位。它控制当前LLI是否会触发终端计数中断。
30:28	Prot	0x0	R/W	保护
27	DI	0	R/W	终端计数中断启用位。它控制当前LLI是否预期触发终端计数中断。目的地增量: 每次传输后, 目标地址都会递增。
26	SI	0	R/W	源增量。设置后, 源地址在每次传输后递增。
25	D	0	R/W	目的地AHB主机选择: 0=为目的地传输选择AHB主机1 1=为目的地传输选择AHB主机2
24	S	0	R/W	源AHB主机选择: 0=源传输选择AHB主机1 1=源传输选择AHB主机2
23:21	DWidth	0x0	R/W	目标传输宽度。传输宽度超过AHB主总线宽度是非法的。源和目标宽度可以彼此不同。硬件会在需要时自动打包和解包数据。
20:18	SWidth	0x0	R/W	源传输宽度。传输宽度超过AHB主总线宽度是非法的。源和目标宽度可以彼此不同。硬件会在需要时自动打包和解包数据。



位域	名称	复位值	类型	描述
17:15	DBSize	0x0	R/W	源传输大小。传输大小超过AHB主总线大小是非法的。源和目标大小可以彼此不同。硬件会在需要时自动打包和解包数据。
14:12	SBSize	0x0	R/W	源突发大小。指示组成源突发的传输数。必须将此值设置为源外围设备的突发大小，如果源是内存，则设置为内存边界大小。
11:0	TransferSize	0x000	R/W	传输大小。当DMAC是流量控制器时，写入此字段可设置传输的大小。 从该字段读取的数据表示在目标总线上完成的传输数。当通道处于活动状态时读取寄存器并不能提供有用的信息，因为当软件处理读取的值时，通道可能已经进行了处理。您应该只在通道启用然后禁用时使用它。

## 通道配置寄存器（DMACCxConfiguration）

偏移量：0x110/0x130/0x150

复位值：0x00000000

位域	名称	复位值	类型	描述
31:19	EN	0x0000	R/W	POR power down控制位 0：开启 1：关闭，POR_RESET=POR_VDD
18	H	0	R/W	暂停： 0=启用DMA请求 1=忽略额外的源DMA请求 通道FIFO的内容被排出。您可以将此值与活跃位和通道使能位一起使用，以完全禁用DMA通道。
17	A	0	R	活跃： 0=FIFO通道中没有数据 1=通道的FIFO有数据 您可以将此值与暂停位和通道使能位一起使用，以完全禁用DMA通道。

位域	名称	复位值	类型	描述
16	L	0	R/W	锁定：设置为1时，此位启用锁定传输。
15	ITC	0	R/W	终端计数中断掩码。清除时，该位屏蔽相关通道的终端计数中断。
14	IE	0	R/W	中断错误掩码。清除时，该位掩盖了相关通道的错误中断。
13:11	FlowCntrl	0x0	R/W	流量控制和传输类型。此值表示流量控制器和传输类型。流量控制器可以是DMAC、源外围设备或目标外围设备。传输类型可以是存储器到存储器、存储器到外围设备、外围设备到存储器或外围设备到外围设备。
10	Reserved	0	R/W	Reserved
9:6	DestPeripheral	0x0	R/W	目标外围设备。此值选择DMA目标请求外设。如果传输的目标是内存，则忽略此字段。
5	Reserved	0	R/W	Reserved
4:1	SrcPeripheral	0x0	R/W	目标外围设备。此值选择DMA目标请求外设。如果传输的目标是内存，则忽略此字段。
0	E	0	R/W	通道使能位。读取此位表示通道当前是否使能或不使能： 0=通道不使能 1=通道使能

[请点击此处下载本文档的PDF版本](#)

# ADC

## 功能介绍

CI1103集成了一个12位的ADC，其主要特点如下：

- ADC分辨率为12-bit；
- 采样率可达1MSPS（一次转换需15cycles，所以若要达到1MSPS的采样速率，必须保证时钟频率为15MHz）；
- 4通道单端输入；
- 1MSPS时，工作电流350 $\mu$ A；关闭时电流小于1 $\mu$ A；
- 具有单次采样和连续采样模式，采样模式时序如下图所示。

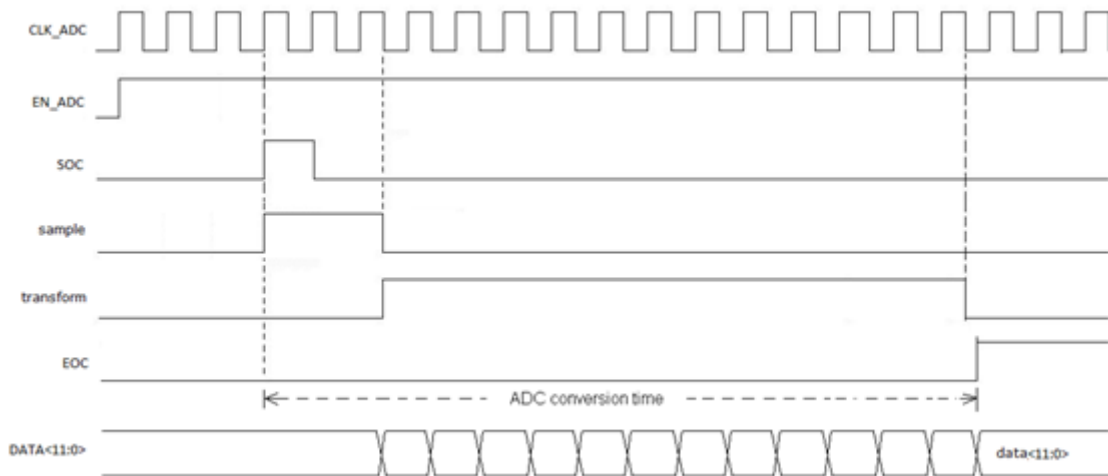


图8 ADC单次采样模式时序图

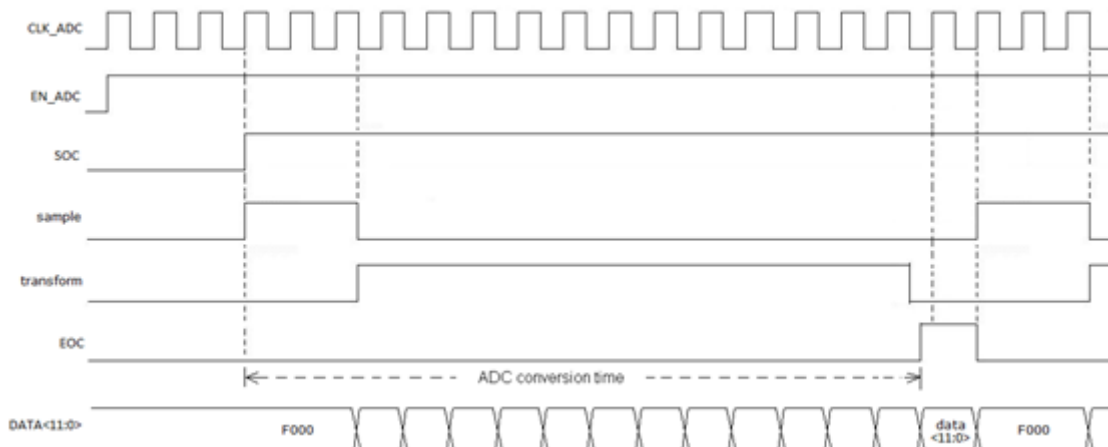


图9 ADC连续采样模式时序图

下表10是ADC的特征参数。

表10 ADC特征参数

Parameter	Symbol	Min	Typ	Max	Unit
Reference voltage	Vref	-	AVDD	-	
Resolution		-	12	-	bit
Input signal frequency	Fin	-	-	20	KHz
Input clock frequency	Fclk	-	-	15	MHz
Input Capacitance	Cin	-	5	-	pF
DNL	DNL	-	±1	-	LSB
INL	INL	-	±2	-	LSB
Offset error		-	±2	-	LSB
SNR	SNR	-	65	-	dB
Sample rate		-	-	1	MHz
Operation current	Ion	-	350	-	uA
Off current	Ioff	-	-	1	uA

## 寄存器映射

ADC寄存器映射的基地址为0x40012000，具体的寄存器映射见表11。

表11 ADC寄存器映射

偏移量	名称	位宽	类型	复位值	描述

偏移量	名称	位宽	类型	复位值	描述
0x00	ADCCTRL	32	R/W	0x00000000	ADC控制寄存器
0x04	ADCINTMASK	16	R/W	0x0000	ADC中断屏蔽寄存器
0x08	ADCINTFLG	16	RO	0x0000	ADC中断标志寄存器
0x0C	ADCINTCLR	16	WO	0x0000	ADC中断清除寄存器
0x10	ADCSOFTSOC	16	R/W	0x0000	ADC软件触发寄存器
0x14	ADCSOCCTRL	32	R/W	0x00000000	ADC转换控制寄存器
0x18-0x24	ADCRESULT0- ADCRESULT3	16	R/W	0x0000	ADC转换结果寄存器
0x38	CH0PERIOD	16	RO	0x0000	通道0采样周期
0x3C	CH1PERIOD	16	R/W	0x0000	通道1采样周期
0x40	CH2PERIOD	16	R/W	0x0000	通道2采样周期
0x44	CH3PERIOD	16	R/W	0x0000	通道3采样周期
0x48	CH0MINVALUE	16	R/W	0x0000	通道0下限阈值
0x4C	CH0MAXVALUE	16	R/W	0x0FFF	通道0上限阈值
0x50	CH1MINVALUE	16	R/W	0x0000	通道1下限阈值

偏移量	名称	位宽	类型	复位值	描述
0x54	CH1MAXVALUE	16	R/W	0x0FFF	通道1上限阈值
0x58	CH2MINVALUE	16	R/W	0x0000	通道2下限阈值
0x5C	CH2MAXVALUE	16	R/W	0x0FFF	通道2上限阈值
0x60	CH3MINVALUE	16	R/W	0x0000	通道3下限阈值
0x64	CH3MAXVALUE	16	R/W	0x0FFF	通道3上限阈值
0x68	ADCSTAT	16	R	0x0000	ADC状态寄存器

## ADC控制寄存器（ADCCTRL）

偏移量：0x00

复位值：0x00000000

位域	名称	复位值	类型	描述
31:24	Reserved	0x00	R/W	保留
23	CH3MAXEN	0	R/W	CH3采样结果阈值上限中断使能 0: 关闭 1: 开启
22	CH2MAXEN	0	R/W	CH2采样结果阈值上限中断使能 0: 关闭 1: 开启
21	CH1MAXEN	0	R/W	CH1采样结果阈值上限中断使能 0: 关闭 1: 开启

位域	名称	复位值	类型	描述
20	CH0MAXEN	0	R/W	CH0采样结果阈值上限中断使能 0: 关闭 1: 开启
19	CH3MINEN	0	R/W	CH3采样结果阈值下限中断使能 0: 关闭 1: 开启
18	CH2MINEN	0	R/W	CH2采样结果阈值下限中断使能 0: 关闭 1: 开启
17	CH1MINEN	0	R/W	CH1采样结果阈值下限中断使能 0: 关闭 1: 开启
16	CH0MINEN	0	R/W	CH0采样结果阈值下限中断使能 0: 关闭 1: 开启
15:13	Reserved	0x0	R/W	保留
12	INTSEL	0	R/W	中断产生条件选择 0: 每次采样结束都产生中断请求 1: 采样值异常（超过阈值）时产生中断请求 必须在监测模式下，即ADCCTRL[8]配置为1时，此位才能被配置为1
11:9	Reserved	0x0	R/W	保留
8	PERIODEN	0	R/W	周期监测使能（只能工作于单次采样模式下） 0: 关闭 1: 开启
7	CH3EN	0	R/W	通道3周期监测使能 0: 关闭 1: 开启
6	CH2EN	0	R/W	通道2周期监测使能 0: 关闭 1: 开启

位域	名称	复位值	类型	描述
5	CH1EN	0	R/W	通道1周期监测使能 0: 关闭 1: 开启
4	CH0EN	0	R/W	通道0周期监测使能 0: 关闭 1: 开启
2	Reserved	0	R/W	保留
1	CONTEN	0	R/W	连续转换使能 0: 单次转换模式 1: 如果SOCSOFT位保持为高，则ADC连续转换
0	ADCEN	0	R/W	ADC电路使能 0: 关闭ADC 1: 正常工作（置1后需等待3个AD cycle）

## ADC中断屏蔽寄存器（ADCINTMSK）

偏移量：0x04

复位值：0x0000

位域	名称	复位值	类型	描述
31:1	Reserved	0x0000	R/W	保留
0	MASK	0	R/W	ADC中断屏蔽位 0: 不屏蔽 1: 屏蔽

## ADC中断标志寄存器（ADCINTFLG）

偏移量：0x08

复位值：0x0000

位域	名称	复位值	类型	描述
----	----	-----	----	----



位域	名称	复位值	类型	描述
31:4	Reserved	0x000	RO	保留
3	ADCFLG3	0	RO	ADC通道3转换完成中断标志位，高有效
2	ADCFLG2	0	RO	ADC通道2转换完成中断标志位，高有效
1	ADCFLG1	0	RO	ADC通道1转换完成中断标志位，高有效
0	ADCFLG0	0	RO	ADC通道0转换完成中断标志位，高有效

## ADC中断清除寄存器（ADCINTCLR）

偏移量：0x0C

复位值：0x0000

位域	名称	复位值	类型	描述
31:9	Reserved	0x000	WO	保留
8	AD1CLR0	0	WO	清除所有通道中断标志，高有效
7:4	Reserved	0x0	WO	保留
3	ADCCLR3	0	WO	ADC通道3转换完成中断标志清除，高有效
2	ADCCLR2	0	WO	ADC通道2转换完成中断标志清除，高有效
1	ADCCLR1	0	WO	ADC通道1转换完成中断标志清除，高有效
0	ADCCLR0	0	WO	ADC通道0转换完成中断标志清除，高有效

## ADC软件触发寄存器（SOC\_SOFTCTRL）

偏移量：0x10

复位值：0x0000

位域	名称	复位值	类型	描述
31:1	Reserved	0x0000	R/W	保留
0	SOC SOFT	0	R/W	ADC开始转换 0: 无动作 1: ADC开始转换

## ADC转换控制寄存器 (ADCSOCCTRL)

偏移量: 0x14

复位值: 0x00000000

位域	名称	复位值	类型	描述
31:15	Reserved	0x000000	R/W	保留
14:12	SHTIME	0x0	R/W	采样保持时间选择: 0x0: SOC长度为1个AD_CLK cycle 0x1: SOC长度为2个AD_CLK cycle 0x2: SOC长度为3个AD_CLK cycle 0x3: SOC长度为4个AD_CLK cycle 0x4: SOC长度为5个AD_CLK cycle other: invalid value
11:8	Reserved	0x0	R/W	保留
7:5	CHSEL	0x0	R/W	转换通道选择 0x0: ADC_IN0 0x1: ADC_IN1 0x2: ADC_IN2 0x3: ADC_IN3
4:0	Reserved	0x00	R/W	保留

## ADC转换结果寄存器 (ADCRESULTx)

偏移量: 0x10-0x24

复位值: 0x0000

位域	名称	复位值	类型	描述
31:12	Reserved	0x00000	RO	保留
11:0	ADCOUT	0x000	RO	ADC转换结果

注： $x=0,1,\dots,3$ ， $ADCRESULTx$ 分别对应通道 $x$ 的转换结果。

## 通道0采样周期寄存器（CH0PERIOD）

偏移量：0x38

复位值：0x0000

位域	名称	复位值	类型	描述
31:16	Reserved	0x0000	R/W	保留
15:0	CH0PERIOD	0x0000	R/W	通道0采样周期： $(CH0PERIOD+1) * 512$

## 通道1采样周期寄存器（CH1PERIOD）

偏移量：0x3C

复位值：0x0000

位域	名称	复位值	类型	描述
31:16	Reserved	0x0000	R/W	保留
15:0	CH1PERIOD	0x0000	R/W	通道1采样周期： $(CH1PERIOD+1) * 512$

## 通道2采样周期寄存器（CH2PERIOD）

偏移量：0x40

复位值：0x0000

位域	名称	复位值	类型	描述
----	----	-----	----	----

位域	名称	复位值	类型	描述
31:16	Reserved	0x0000	R/W	保留
15:0	CH2PERIOD	0x0000	R/W	通道1采样周期: (CH2PERIOD+1) * 512

## 通道3采样周期寄存器 (CH3PERIOD)

偏移量: 0x44

复位值: 0x0000

位域	名称	复位值	类型	描述
31:16	Reserved	0x0000	R/W	保留
15:0	CH3PERIOD	0x0000	R/W	通道1采样周期: (CH3PERIOD+1) * 512

## 通道0下限阈值寄存器 (CH0MINVALUE)

偏移量: 0x48

复位值: 0x0000

位域	名称	复位值	类型	描述
31:16	Reserved	0x0000	R/W	保留
15:0	MINVALUE	0x0000	R/W	通道0下限阈值

## 通道0上限阈值寄存器 (CH0MAXVALUE)

偏移量: 0x4C

复位值: 0x0FFF

位域	名称	复位值	类型	描述
31:16	Reserved	0x0000	R/W	保留

位域	名称	复位值	类型	描述
15:0	MAXVALUE	0x0FFF	R/W	通道0上限阈值

### 通道1下限阈值寄存器 (CH1MINVALUE)

偏移量: 0x50

复位值: 0x0000

位域	名称	复位值	类型	描述
31:16	Reserved	0x0000	R/W	保留
15:0	MINVALUE	0x0000	R/W	通道1下限阈值

### 通道1上限阈值寄存器 (CH1MAXVALUE)

偏移量: 0x54

复位值: 0x0FFF

位域	名称	复位值	类型	描述
31:16	Reserved	0x0000	R/W	保留
15:0	MAXVALUE	0x0FFF	R/W	通道1上限阈值

### 通道2下限阈值寄存器 (CH2MINVALUE)

偏移量: 0x58

复位值: 0x0000

位域	名称	复位值	类型	描述
31:16	Reserved	0x0000	R/W	保留
15:0	MINVALUE	0x0000	R/W	通道2下限阈值

## 通道2上限阈值寄存器 (CH2MAXVALUE)

偏移量: 0x5C

复位值: 0x0FFF

位域	名称	复位值	类型	描述
31:16	Reserved	0x0000	R/W	保留
15:0	MAXVALUE	0x0FFF	R/W	通道2上限阈值

## 通道3下限阈值寄存器 (CH3MINVALUE)

偏移量: 0x60

复位值: 0x0000

位域	名称	复位值	类型	描述
31:16	Reserved	0x0000	R/W	保留
15:0	MINVALUE	0x0000	R/W	通道3下限阈值

## 通道3上限阈值寄存器 (CH3MAXVALUE)

偏移量: 0x64

复位值: 0x0FFF

位域	名称	复位值	类型	描述
31:16	Reserved	0x0000	R/W	保留
15:0	MAXVALUE	0x0FFF	R/W	通道3上限阈值

## ADC状态寄存器 (ADCSTAT)

偏移量: 0x68

复位值: 0x0000

位域	名称	复位值	类型	描述
31:1	Reserved	0x0000	RO	保留
0	PRDBSY	0	RO	当前ADC工作状态 0: ADC转换完成, 处于空闲状态 1: ADC正在工作中

# 通用定时器和PWM输出

[请点击此处下载本文档的PDF版本](#)

## 功能介绍

CI1103的通用定时器可产生PWM波输出以及定时器中断信号，两个定时器单元可独立作为单独的定时器工作也可以组合成一个级联的定时器。定时器单元进行32位定时器的递减计数，可产生周期性的中断或者PWM波形，两个定时器单元进行级联工作时，需将TIMER\_UNIT\_0的周期性的中断作为TIMER\_UNIT\_1的计数时钟。定时器单元从寄存器TIMER\_SC递减TIMER\_SPWMC时，PWM输出置高，递减到0时PWM输出置低，同时产生可配宽度的中断信号，每个定时器单元具有如下一些特征：

- 多种计数方式：单周期、自动重新开始以及自由计数模式
- PWM输出
- 计数时钟分频
- 级联模式
- 可产生周期性中断

CI1103有四个专用TIMER（TIMER0到TIMER3），六个专用PWM（PWM0到PWM5）。

## 寄存器映射

TIMER0 / 1 / 2 / 3寄存器映射的基地址分别为0x40036000、0x40037000、0x40038000、0x40039000，PWM0 / 1 / 2 / 3 / 4 / 5寄存器映射的基地址分别为0x40030000、0x40031000、0x40032000、0x40033000、0x40034000、0x40035000，具体的寄存器映射见表12。

表12 TIMER和PWM寄存器映射

偏移量	名称	位宽	类型	复位值	描述
0x00	TIMER_CFG	32	R/W	0x00000000	配置寄存器
0x04	TIMER_CFG1	32	R/W	0x00000010	配置寄存器1
0x08	TIMER_EW	32	R/W	0x00000000	事件寄存器
0x0C	TIMER_SC	32	R/W	0x00000000	周期寄存器
0x10	TIMER_CC	32	RO	0x00000000	计数值寄存器



偏移量	名称	位宽	类型	复位值	描述
0x14	TIMER_SPWMC	32	R/W	0x00000000	PWM周期寄存器 (PWM专用)
0x18	TIMER_CFG0	32	R/W	0x00000000	配置寄存器0

## 配置寄存器 (TIMER\_CFG)

偏移量: 0x00

复位值: 0x00000000

位域	名称	复位值	类型	描述
31:9	Reserved	0x00_0000	R/W	保留
8:7	TM	0x0	R/W	定时器中断信号宽度: 0x0: 由TIMER_CFG1[CT]清除 0x1: 2个时钟周期 0x2: 4个时钟周期 0x3: 8个时钟周期
6	TP	0	R/W	定时器中断极性: 0: 高有效 1: 低有效
5	CS	0	R/W	计数时钟源: 0: PCLK 1: EXT_CLK (专用PWM接PCLK)
4:2	CM	0x0	R/W	计数模式: 0x0: 单周期模式 0x1: 自动重新计数模式 0x2: 自由计数模式 0x3: 事件计数模式 0x4-0x7: 预留
1:0	TS	0x0	R/W	计数时钟分频: 0x0: 不分频 0x1: 2分频 0x2: 4分频 0x3: 16分频

## 配置寄存器1 (TIMER\_CFG1)

偏移量: 0x04

复位值: 0x00000010

位域	名称	复位值	类型	描述
31:4	Reserved	0x00000001	R/W	保留
3	RU	0	R/W	TIMER_CC寄存器所保存的值: 0: 该位置位前的计数值 1: 当前计数值
2	CT	0	R	清除定时器中断: 0: 无影响 1: 清除定时器中断
1	PC	0	R/W	暂停计数: 0: 正常计数 1: 暂停计数
0	RES	0	R	重新计数: 0: 无影响 1: 从TIMER_SPWMC和TIMER_SC重载, 递减计数

## 事件寄存器 (TIMER\_EW)

偏移量: 0x08

复位值: 0x00000000

位域	名称	复位值	类型	描述
31:1	Reserved	0x00000000	R/W	保留
0	EW	0	R/W	事件计数重载, 一个时钟周期后自清该位 事件计数模式: 0: 无影响 1: 计数器减1

## 周期寄存器 (TIMER\_SC)

偏移量: 0x0C

复位值: 0x00000000

位域	名称	复位值	类型	描述
31:0	TIMER_SC	0x00000000	R/W	定时器周期值

## 计数值寄存器 (TIMER\_CC)

偏移量: 0x10

复位值: 0x00000000

位域	名称	复位值	类型	描述
31:0	TIMER_CC	0x00000000	R/W	当前计数值

## PWM周期寄存器 (TIMER\_SPWMC)

偏移量: 0x14

复位值: 0x00000000

位域	名称	复位值	类型	描述
31:0	TIMER_SPWMC	0x00000000	R/W	PWM周期值

## 配置寄存器0 (TIMER\_CFG0)

偏移量: 0x18

复位值: 0x00000000

位域	名称	复位值	类型	描述
31:3	Reserved	0x00000000	R/W	保留

位域	名称	复位值	类型	描述
2	TRU_EN	0	R/W	输入信号TIMER_RU使能： 0: TIMER_RU无效 1: TIMER_RU为1时，TIMER_CC更新
1	Reversed	0	R/W	保留
0	TSEL_CLK	0	R/W	计数时钟选择： 0: PCLK或者EXT_CLK 1: 级联时钟

# 独立看门狗 (IWTD)

[请点击此处下载本文档的PDF版本](#)

## 功能介绍

看门狗定时器是一种硬件定时电路，主要用于监测系统是否发生由软件工作异常而引发的故障。独立看门狗模块基于一个32-bit递减计数器，使用独立于PCLK的时钟计数，当计数器递减计数到0时，产生中断请求，计数器重载初值再次进行递减计数，再递减计数到0之前若中断未被清除，将产生复位请求，同时计数器停止计数。中断请求和复位请求都可以通过寄存器配置为使能或者禁止，当禁止中断请求时，计数器停止计数，当中断请求重新使能后，计数器重载初值进行递减计数。

软件配置时需向锁定寄存器中写入0x1ACCE551，才能访问相关的其余寄存器。

## 寄存器映射

IWTD寄存器映射的基地址为0x4003A000，具体的寄存器映射见表13。

表13 IWTD寄存器映射

偏移量	名称	位宽	类型	复位值	描述
0x00	WdogLoad	32	R/W	0xFFFFFFFF	计数初值寄存器
0x04	WdogValue	32	RO	0xFFFFFFFF	计数值寄存器
0x08	WdogControl	32	R/W	0x00000000	控制寄存器
0x0C	WdogIntClr	32	WO	-	中断清除寄存器
0x10	WdogRIS	32	RO	0x00000000	原始中断状态寄存器
0x14	WdogMIS	32	RO	0x00000000	屏蔽中断状态寄存器
0xC00	WdogLock	32	R/W	0x00000000	锁定寄存器

## 计数初值寄存器 (WdogLoad)

偏移量: 0x00

复位值: 0xFFFFFFFF

位域	名称	复位值	类型	描述
31:0	WdogLoad	0xFFFFFFFF	R/W	计数初值寄存器

## 计数值寄存器 (WdogValue)

偏移量: 0x04

复位值: 0xFFFFFFFF

位域	名称	复位值	类型	描述
31:0	WdogValue	0xFFFFFFFF	R/W	计数值寄存器

## 控制寄存器 (WdogControl)

偏移量: 0x08

复位值: 0x00000000

位域	名称	复位值	类型	描述
31:2	Reserved	0x00000000	R/W	保留
1	RESEN	0	R/W	复位请求使能: 0: 禁止 1: 使能
0	INTEN	0	R/W	中断请求使能: 0: 禁止 1: 使能

## 中断清除寄存器 (WdogIntClr)

偏移量: 0x0C

复位值: -

位域	名称	复位值	类型	描述
----	----	-----	----	----

位域	名称	复位值	类型	描述
31:0	WdogIntClr	-	WO	中断清除寄存器： 向此寄存器写入任何值可清除中断请求，计数器重载初值进行递减计数。

## 原始中断状态寄存器 (WdogRIS)

偏移量：0x10

复位值：0x00000000

位域	名称	复位值	类型	描述
31:1	Reserved	0x00000000	RO	保留
0	WdogRIS	0	RO	原始中断状态

## 原始中断状态寄存器 (WdogRIS)

偏移量：0x14

复位值：0x00000000

位域	名称	复位值	类型	描述
31:1	Reserved	0x00000000	RO	保留
0	WdogMIS	0	RO	屏蔽中断状态

## 锁定寄存器 (WdogLock)

偏移量：0xC00

复位值：0x00000000

位域	名称	复位值	类型	描述
----	----	-----	----	----

位域	名称	复位值	类型	描述
31:2	WdogLock	0x00000000	R/W	<p>锁定寄存器： 向此寄存器写入0x1ACCE551才能写该模块 相关其他所有的寄存器，否则不能写其他所 有的寄存器。</p> <p>读此寄存器时： 0x00000000：可以写其他所有寄存器 0x00000001：不能写其他所有寄存器</p>



[请点击此处下载本文档的PDF版本](#)

# 窗口看门狗 (WWTD)

## 功能介绍

窗口看门狗的时钟是从APB时钟PCLK分频得到的，当使用后假如软件在计数器到达指定值之前未能及时“喂狗”，就会产生复位或者中断。此外，WWTD还具有一个可配置的窗口值，假如软件在计数值达到窗口下限值之前或者上限值之后“喂狗”，也会产生中断或复位。因此软件必须在一个限定的时间窗口内“喂狗”。

窗口看门狗的主要特征有：

- 时钟来自于PCLK分频
- 支持基于窗口的service
- 支持正常模式和pre-warning alarm模式
- 正常模式下，喂狗时机错误、计数器越界、喂狗值写错可立即产生复位请求
- Pre-warning alarm模式下，第一次越上界产生中断，第二次越上界产生复位请求；喂狗值错或者喂狗时机在下界之前产生复位请求
- 锁定寄存器，避免寄存器误操作

## 寄存器映射

WWTD寄存器映射的基地址为0x4003B000，具体的寄存器映射见表14。

表14 WWTD寄存器映射

偏移量	名称	位宽	类型	复位值	描述
0x00	WDT_CTRL	32	R/W	0x00000000	控制寄存器
0x04	WDT_SCALE	32	R/W	0x00000001	分频寄存器
0x08	WDT_SRV	32	WO	-	喂狗值寄存器
0x0C	WDT_WLB	32	R/W	0x00000000	窗口下界寄存器
0x10	WDT_WUB	32	R/W	0xFFFFFFFF	窗口上界寄存器
0x14	WDT_LOCK	32	R/W	0x00000000	解锁命令寄存器

偏移量	名称	位宽	类型	复位值	描述
0x18	WDT_COUNT	32	RO	0x00000000	计数值寄存器
0x1C	WDT_STATUS	32	RO	0x00000000	状态寄存器

## 控制寄存器 (WDT\_CTRL)

偏移量: 0x00

复位值: 0x00000000

位域	名称	复位值	类型	描述
31:7	Reserved	0x00000000	R/W	保留
6	INT_EN	0	R/W	中断产生使能: 0: 禁止 1: 使能
5	RST_EN	0	R/W	复位产生使能: 0: 禁止 1: 使能
4	WIND_EN	0	R/W	Window功能开关: 0: 在上限以内的范围内喂狗即可 1: 必须在窗口范围内喂狗
3	HALT_EN	0	R/W	保留
2	MODE	0	R/W	工作模式: 0: 正常模式 1: pre-warning alarm模式
1	CLK_SEL	0	R/W	时钟选择: 0: PCLK分频后时钟 1: 外部输入时钟
0	GLB_ENB	0	R/W	WWTD使能: 0: 禁止 1: 使能

## 分频寄存器 (WDT\_SCALE)

偏移量: 0x04

复位值: 0x00000001

位域	名称	复位值	类型	描述
31:16	Reserved	0x0000	R/W	保留
15:0	WDT_SCALE	0x0001	R/W	分频寄存器。当选择PCLK分频后的时钟作为计时参考时钟时，此寄存器作为PCLK的分频系数。当配置为0或1时即不分频

## 喂狗值寄存器 (WDT\_SRV)

偏移量: 0x08

复位值: -

位域	名称	复位值	类型	描述
31:0	WDT_SRV	-	WO	喂狗值寄存器： 在窗口内向该寄存器写入0xABADCODE即表示喂狗，若写入其他值会产生复位请求。如果中断请求已经产生，写入0xABADCODE会清除中断请求

## 窗口下界寄存器 (WDT\_WLB)

偏移量: 0x0C

复位值: 0x00000000

位域	名称	复位值	类型	描述
31:0	WDT_WLB	0x00000000	R/W	窗口下界寄存器

## 窗口上界寄存器 (WDT\_WUB)

偏移量: 0x10

复位值: 0xFFFFFFFF

位域	名称	复位值	类型	描述
31:0	WDT_WUB	0xFFFFFFFF	R/W	窗口上界寄存器

## 解锁命令寄存器 (WDT\_LOCK)

偏移量: 0x14

复位值: 0x00000000

位域	名称	复位值	类型	描述
31:0	WDT_LOCK	0x00000000	R/W	解锁命令寄存器: 向此寄存器写入0x51ACCE55才能写该模块相关其他所有的寄存器, 否则不能写其他所有的寄存器。 读此寄存器时: 0x00000000: 不能写其他所有寄存器 0x00000001: 可以写其他所有寄存器

## 计数值寄存器 (WDT\_COUNT)

偏移量: 0x18

复位值: 0x00000000

位域	名称	复位值	类型	描述
31:0	WDT_COUNT	0x00000000	RO	计数值寄存器

## 状态寄存器 (WDT\_STATUS)

偏移量: 0x1C

复位值: 0x00000000

位域	名称	复位值	类型	描述
31:1	Reserved	0x00000000	RO	保留

位域	名称	复位值	类型	描述
0	CNT_EXT	0	RO	计数值计数越界状态: 1: 已越上界 0: 未越上界

[请点击此处下载本文档的PDF版本](#)

# IIC

## 功能介绍

CI1103内置IICC（Inter IC Controller，IIC总线控制器），支持标准传输模式速率100Kbit/s和快速传输模式速率400Kbit/s。其主要特征如下：

- 支持IIC Master模式，master时支持7位和10位寻址
- 支持IIC transmitter和receiver功能
- IIC总线速率可配置，支持Standard-100Kbps/Fast-400Kbps速率
- 支持多master总线仲裁功能
- 支持SCL总线时钟同步和握手机制
- 支持中断和查询操作方式操作

## 寄存器映射

IIC0寄存器映射的基地址为0x4003C000，IIC1寄存器映射的基地址为0x4003D000，详细的寄存器映射见表15。

表15 IICx寄存器映射

偏移量	名称	位宽	类型	复位值	描述
0x00	IIC_SCLDIV	32	R/W	0x00FA00FA	IIC SCL分频参数寄存器
0x04	IIC_SRHLD	32	R/W	0x00FA00FA	IIC Start条件hold time
0x08	IIC_DTHLD	32	R/W	0x00040004	IIC SDA Data time
0x0C	IIC_GLBCTRL	32	R/W	0x00040080	IIC全局控制寄存器
0x10	IIC_CMD	32	R/W	0x00000000	IIC命令寄存器
0x14	IIC_INTEN	32	R/W	0x00000000	IIC中断使能控制寄存器
0x18	IIC_INTCLR	32	WO	0x00000000	IIC中断清除寄存器

偏移量	名称	位宽	类型	复位值	描述
0x20	IIC_TXDR	32	R/W	0x00000000	IIC发送数据寄存器
0x24	IIC_RXDR	32	RO	0x00000000	IIC接收数据寄存器
0x28	IIC_TIMEOUT	32	R/W	0x05F5E100	IIC Timeout寄存器
0x2C	IIC_STATUS	32	RO	0x00001004	IIC状态寄存器

## SCL分频参数寄存器 (IIC\_SCLDIV)

偏移量: 0x00

复位值: 0x00FA00FA

位域	名称	复位值	类型	描述
31:16	IIC_SCLHWID	0x00FA	R/W	SCL高电平宽度, 仅master有效, 以PCLK为时钟进行计数。默认按50MHz-100Kbps设置5us。
15:0	IIC_SCLLWID	0x00FA	R/W	SCL低电平宽度, 以PCLK为时钟进行计数。默认按50MHz-100Kbps设置5us。 1. Master时, 用于SCL时钟产生; 2. 数据传输完后硬件会自动拉低SCL等待TB为高, 当TB为高后会继续拉低SCL此寄存器设置的时间, 然后再输出SCL高电平, 用此确保数据在SCL高电平时稳定。

## START/STOP HOLD TIME寄存器 (IIC\_SRHLD)

偏移量: 0x04

复位值: 0x00FA00FA

位域	名称	复位值	类型	描述
31:16	IIC_SPHLD	0x00FA	R/W	stop条件的hold time时间 (即stop条件到确认为空闲状态的这段时间), 以PCLK时钟计数, 仅master有效。默认按50MHz-100kbps处理, 5us。

位域	名称	复位值	类型	描述
15:0	IIC_SRHLD	0x00FA	R/W	Start/repeat-start条件的hold time时间，以PCLK时钟计数，仅master有效。默认按50MHz-100kbps处理，5us。

## DATA Sample/HOLD TIME寄存器（IIC\_DHLD）

偏移量：0x08

复位值：0x00040004

位域	名称	复位值	类型	描述
31:16	IIC_DTSAMPLE	0x0004	R/W	SCL上升沿后间隔此配置时间后才采样SDA信号。因SDA在SCL高电平有效，所以设置此寄存器用来控制采样时机，最快在SCL上升沿处采样数据。
15:0	IIC_DHLD	0x0004	R/W	Data hold time。作为transmitter时，SCL下降沿发生时，等待此时间后才发送新的SDA到总线。最快SCL下降沿时发送数据。

## 全局控制寄存器（IIC\_GLBCTRL）

偏移量：0x0C

复位值：0x00040080

位域	名称	复位值	类型	描述
31:24	Reserved	0x00	R/W	保留
23:16	BUS_FILTWID	0x04	R/W	I2C总线信号滤波宽度，最大支持256个PCLK周期的SCL和SDA滤波。
7	SW_RSTn	0x1	R/W	模块软复位，低有效。先写0，后写1完成复位。
3	TIMEOUT_EN	0	R/W	Timeout功能使能，高有效。



位域	名称	复位值	类型	描述
2	Reversed	0	R/W	保留
1	GLB_EN	0	R/W	模块全局使能，高有效。
0	MSTSLV	0	R/W	<b>Master模式选择</b> 0: 保留 1: <b>Master</b> 模式，软件需等到I2C总线处于IDLE状态才能进入 <b>master</b> 模式。

## 命令寄存器 (IIC\_CMD)

偏移量: 0x10

复位值: 0x00000000

位域	名称	复位值	类型	描述
31:5	Reserved	0x00000000	R/W	保留
4	START	0	R/W	产生start/re-start条件，仅在 <b>master</b> 模式时有效，需等到I2C总线IDLE时才能发起此命令。 <b>Start</b> 条件产生后硬件会自动清零。 0: 不产生start条件； 1: 产生start条件。
3	STOP	0	R/W	产生stop条件，仅在 <b>master</b> 时有效，stop条件产生后硬件会自动清零。 0: 不产生stop条件； 1: 产生stop条件。
2	ACK	0	R/W	作为 <b>receiver</b> 时，当前byte数据传输完后给 <b>transmitter</b> 的响应控制。软件需在读当前接收完的1byte数据时配置下一byte数据的ACK。 0: 发送ACK给 <b>transmitter</b> ； 1: 发送NOACK给 <b>transmitter</b> 。

位域	名称	复位值	类型	描述
0	TB	0	R/W	命令配置有效。 0: 在1byte数据传输完后硬件自动清零，表示命令寄存器中的值失效，即数据传输完成等待CPU响应； 1: 命令寄存器的配置有效，可以进行新的数据传输。

## 中断使能控制寄存器（IIC\_INTEN）

偏移量：0x14

复位值：0x00000000

位域	名称	复位值	类型	描述
31:7	Reserved	0x00000000	R/W	保留
6	SLVADIE	0	R/W	Slave地址被寻中中断使能。 0: disable此种中断； 1: 当此slave被寻中或有general call时向CPU产生中断。
5	ARBLSTIE	0	R/W	仲裁丢失中断使能。 0: 禁止仲裁丢失中断产生； 1: master模式当仲裁丢失总线控制权时向CPU产生中断。
4	SSTOPIE	0	R/W	停止条件检测中断。 0: 禁止停止条件检测中断产生； 1: slave模式当检测到有stop条件时向CPU产生中断。
3	BEIE	0	R/W	总线错误中断使能。 0: disable此中断； 1: 当总线出错时向CPU产生中断。在1Byte data+ACK期间产生了start/stop条件视为总线错误。

位域	名称	复位值	类型	描述
2	TXDEPTIE	0	R/W	发送寄存器空中断使能。 0: disable此中断; 1: 当完成1byte数据发送（包括ACK位）后向CPU产生中断。
1	RXDFULIE	0	R/W	接收寄存器满中断使能。 0: disable此中断; 1: 当完成1byte数据接收（包括ACK位）后向CPU产生中断，通知CPU将数据读走。
0	TIMEOUTIE	0	R/W	Timeout中断使能。 0: 禁止此种中断; 1: 当总线在start和stop之间的高/低电平时间长度超过预设值后产生timeout中断给CPU，由CPU处理此模块的行为。

## 中断/状态清除寄存器（IIC\_INTCLR）

偏移量：0x18

复位值：0x00000000

位域	名称	复位值	类型	描述
31:7	Reserved	0x00000000	W	保留
6	CLR_SLVAD	0	W	当向此位写1时清除slave被寻中/general call状态/中断。
5	CLR_ARBLST	0	W	当向此位写1时清除仲裁丢失状态/中断。
4	CLR_SSTOP	0	W	当向此位写1时清除slave检测到stop条件状态/中断。
3	CLR_BE	0	W	当向此位写1时清除总线错误状态/中断。
2	CLR_TXDEPT	0	W	当向此位写1时清除发送数据寄存器空状态/中断。
1	CLR_RXDFUL	0	W	当向此位写1时清除接收数据寄存器满状态/中断。

位域	名称	复位值	类型	描述
0	CLR_TIMEOUT	0	W	当向此位写1时清除timeout状态/中断。

## 发送数据寄存器（IIC\_TXDR）

偏移量：0x20

复位值：0x00000000

位域	名称	复位值	类型	描述
31:8	Reserved	0x00000000	R/W	保留
7:0	IIC_TXDR	0	R/W	需向IIC总线发送的数据。 [0]: master时在start后作为R/nW位，其余时候作为数据的最低位； [7:1]: master时在start后作为要寻址的slave地址，其余时候作为数据的[7:1]。

## 接收数据寄存器（IIC\_RXDR）

偏移量：0x24

复位值：0x00000000

位域	名称	复位值	类型	描述
31:8	Reserved	0x00000000	R	保留
7:0	IIC_RXDR	0	R	从IIC总线接收到的数据

## 总线TIMEOUT寄存器（IIC\_TIMEOUT）

偏移量：0x28

复位值：0x05F5E100

位域	名称	复位值	类型	描述
----	----	-----	----	----

位域	名称	复位值	类型	描述
31:0	TIMEOUT_VALUE	0x05F5E100	R/W	Timeout时长预设值。当总线SCL高电平时超过此设置则发生timeout，以PCLK作为参考时钟进行计数。

## 状态寄存器（IIC\_STATUS）

偏移量：0x2C

复位值：0x00001004

位域	名称	复位值	类型	描述
31:16	Reserved	0x0000	R	保留
15	I2CBUS_BUSY	0	R	I2C总线IDLE/BUSY状态。 0: I2C bus处于IDLE状态; 1: I2C bus处于busy状态, 在start和stop条件之间为高。
14	ACK_STAT	0	R	ACK周期的响应状态。 0: receiver向transmitter发送了ACK; 1: receiver向transmitter发送了NOACK。
13	REWR	0	R	读写状态, 为slave地址后的R/nW位, stop后自动清零。 0: 此模块作为master-transmitter或slave-receiver; 1: 此模块作为master-receiver或slave-transmitter。
12	TBCMPLT	1	R	1byte数据传输完成状态, 在IIC_CMD[TB]有效后自动清零。 0: 未完成1个byte的数据传输(发送/接收); 1: 完成1个byte的数据传输(发送/接收);

位域	名称	复位值	类型	描述
11	TRANSMITTER	0	R	Transmitter标志，内部逻辑根据总线上的R/nW位及master/slave模式自动生成的transmitter标志，Stop后自动清零。 1: 此模块作为master/slave-transmitter; 0: 此模块作为master/slave-receiver;
10	MST_SLV	0	R	当前模块工作的master/slave模式状态，由于存在总线竞争，所以模块不一定工作在master模式下。 1: 此模块工作在master模式下; 0: 此模块工作在slave模式下。
9:8	Reserved	0	R	保留
7	GENCALL	0	R	广播呼叫检测状态。 0: 无广播呼叫; 1: 总线有广播呼叫。
6	SLVAD	0	R	Slave被寻中状态。 0: 此slave未被寻中; 1: 此slave被总线上其他master寻中。
5	ARBLST	0	R	Master总线仲裁丢失状态。 0: 总线仲裁未丢失; 1: 总线仲裁丢失了总线控制权。
4	SSTOP	0	R	停止条件检测状态，master/slave均能使用。 0: 总线无stop条件发生; 1: 总线有stop条件发生。
3	BERR	0	R	总线错误状态。 0: 总线正常; 1: 总线发生错误，有不符合IIC协议的行为发生。
2	TXDEPT	1	R	发送完1byte数据状态。 0: 未发送完1byte数据; 1: 发送完1byte数据。

位域	名称	复位值	类型	描述
1	RXDFUL	0	R	接收完1byte数据状态。 0: 数据接收寄存器空; 1: 数据接收寄存器满。
0	TIMEOUT	0	R	Timeout状态。 0: 无timeout; 1: SCL高电平宽度超过预设值, timeout发生。

[请点击此处下载本文档的PDF版本](#)

# GPIO

## 功能介绍

通用I/O接口支持超40个可编程的输入/输出管脚，每个GPIO端口都有相应的控制寄存器和配置寄存器，以满足不同应用的要求，共分为6组，每组最多可控制8个。

- 可编程控制的GPIO中断
  - 中断屏蔽控制
  - 上升沿、下降沿或双边沿触发
  - 高电平或低电平触发
- 每个GPIO管脚都可通过软件单独配置为输入或输出
- 可单独打开/关闭每个GPIO管脚

GPIO是作为第一功能与其他功能复用，具体复用关系见系统控制单元SCU文档中的表6 [请点击这里查看](#)和表7 [请点击这里查看](#)。复用关系由系统控制单元的寄存器IO\_REUSE\_CFG配置。

每一组管脚功能使用时需要配置对应的IO\_REUSE\_CFG寄存器位，如将UART0\_TX pad配置成UART0功能，则需要将寄存器IO\_REUSE\_CFG0的第0位和第1位配置为0x1；如将这个引脚配置为GPIO功能，则将寄存器IO\_REUSE\_CFG0的第0位和第1位配置为0x0。模拟管脚需要根据复用情况先选择该管脚是作为模拟管脚使用，还是数字管脚使用。

## 寄存器映射

GPIO0 / 1 / 2 / 3 / 4 / 5寄存器映射基地址为0x40040000、0x40041000、0x40042000、0x40043000、0x40044000、0x4003E000，每组寄存器详见表16。

表16 GPIO寄存器映射

偏移量	名称	位宽	类型	复位值	描述
0x000~0x3FC	GPIODATA	8	R/W	0x00000000	数据寄存器
0x400	GPIODIR	8	R/W	0x00000000	数据方向寄存器
0x404	GPIOIS	8	R/W	0x00000000	中断源（电平/边沿）寄存器



偏移量	名称	位宽	类型	复位值	描述
0x408	GPIOIBE	8	R/W	0x00000000	中断源双沿触发寄存器
0x40C	GPIOIEV	8	R/W	0x00000000	中断事件寄存器
0x410	GPIOIE	8	R/W	0x00000000	中断屏蔽寄存器
0x414	GIPIORIS	8	R	0x00000000	中断原始状态寄存器
0x418	GIPIOMIS	8	R	0x00000000	中断屏蔽状态寄存器
0x41C	GPIOIC	8	W	0x00000000	中断清除寄存器
0x424	GPIOEN	8	R/W	0x00000000	使能寄存器

## 数据寄存器（GPIODATA）

偏移量：0x000 ~ 0x3FC

复位值：0x00000000

位域	名称	复位值	类型	描述
31:8	Reserved	0x00000000	R/W	保留
7:0	GPIODATA	0x00	R/W	GPIO数据寄存器。 GPIO配置为输入时，读此寄存器中数据。 GPIO配置为输出时，写数据到此寄存器。

注意本寄存器和地址偏移量配合使用，可以用一个寄存器对GPIO的8位数据，进行有效性区分和具体数据的操作。操作方式为：本寄存器的地址偏移量是地址位[11:0]，其中[9:2]为有效位，若地址[9:2]内某bit为高（设该bit位为第X位），则对应的寄存器数据为[7:0]的对应该位（第X-2位）为有效，若地址[9:2]内某bit为低，则对应的寄存器数据为[7:0]的对应该位为无效，读写操作都不会影响该位。

举例：如果要对某GPIO口写一个0xFF字节数据，在该GPIO口已配置为输出时，则本寄存器的地址偏移量应设置为0x3FC，即将地址[9:2]内所有bit设为高，GPIO的全部数据位[7:0]才有效；如果只是需要对GPIO的第0位写1，则地址偏移量应设置为0x004，此时对本寄存器不管写0x01，还是0xFF，都只会对GPIO的第0位写1，其余位不会变化。读的时候操作也相同。

## 数据方向寄存器（GPIODIR）

偏移量：0x400

复位值：0x00000000

位域	名称	复位值	类型	描述
31:8	Reserved	0x00000000	R/W	保留
7:0	GPIODIR	0x00	R/W	GPIO数据方向寄存器。 0：输入 1：输出

## 中断源寄存器（GPIOIS）

偏移量：0x404

复位值：0x00000000

位域	名称	复位值	类型	描述
31:8	Reserved	0x00000000	R/W	保留
7:0	GPIOIS	0x00	R/W	GPIO中断源寄存器。 0：边沿 1：电平

## 中断源双沿触发寄存器（GPIOIBE）

偏移量：0x408

复位值：0x00000000

位域	名称	复位值	类型	描述
31:8	Reserved	0x00000000	R/W	保留
7:0	GPIOIBE	0x00	R/W	GPIO中断源双沿寄存器。 0：中断触发事件由GPIOIEV控制 1：为双沿触发（GPIOIS配置为0）

## 中断事件寄存器（GPIOIEV）

偏移量：0x40C

复位值：0x00000000

位域	名称	复位值	类型	描述
31:8	Reserved	0x00000000	R/W	保留
7:0	GPIOIEV	0x00	R/W	GPIO中断事件寄存器。 0：下降沿或低电平 1：上升沿或高电平

## 中断屏蔽寄存器（GPIOIE）

偏移量：0x410

复位值：0x00000000

位域	名称	复位值	类型	描述
31:8	Reserved	0x00000000	R/W	保留
7:0	GPIOIE	0x00	R/W	GPIO中断屏蔽寄存器。 0：屏蔽中断 1：不屏蔽中断

## 中断原始状态寄存器（GPIORIS）

偏移量：0x414

复位值：0x00000000

位域	名称	复位值	类型	描述
31:8	Reserved	0x00000000	R	保留
7:0	GPIORIS	0x00	R	GPIO中断原始状态寄存器。反映了屏蔽之前的中断状态。

## 中断屏蔽状态寄存器（GPIOMIS）

偏移量：0x418

复位值：0x00000000

位域	名称	复位值	类型	描述
31:8	Reserved	0x00000000	R	保留
7:0	GPIOMIS	0x00	R	GPIO中断屏蔽状态寄存器。反映了屏蔽之后的中断状态。

## 中断清除寄存器（GPIOIC）

偏移量：0x41C

复位值：0x00000000

位域	名称	复位值	类型	描述
31:8	Reserved	0x00000000	W	保留
7:0	GPIOIC	0x00	W	GPIO中断清除寄存器。 1：清除相应中断状态 0：不影响

## 使能寄存器（GPIOEN）

偏移量：0x424

复位值：0x00000000

位域	名称	复位值	类型	描述
31:8	Reserved	0x00000000	R/W	保留
7:0	GPIOEN	0x00	R/W	GPIO使能寄存器。 0：禁止 1：使能

[请点击此处下载本文档的PDF版本](#)

# IIS

## 功能介绍

CI1103带1路IIS1，IIS1可以用来对接外部16/24/32位立体声数字音频信号编解码电路。它能从外部audio device接收音频数据(如降噪芯片)，并将音频数据发送到芯片外部的audio device(如音频codec芯片)。

- 接收端特征如下：
  - 支持APB配置和AHB数据传输（总线和发送端共用）
  - 最大支持4声道数据的接收，每个通道均有通道使能用来选择是否进行接收数据
  - 支持16/24/32bit数据宽度
  - 支持IIS, MSB Justified, LSB Justified数据格式
  - 支持MSB first input接收
  - 支持DMA方式数据传输
  - 支持128/192/256/384FS
- FIFO深度128，触发等级可配置

接收端和发送端共用MCLK，LRCK和SCK信号，所以要求接收端的数据宽度、采样率和过采样率和发送端一致。

- 发送端特征如下：
  - 支持APB配置和AHB数据传输
  - 支持16/24/32bit数据宽度
  - 支持IIS, MSB Justified, LSB Justified数据格式
  - 支持MSB first output发送
  - 支持128/192/256/384FS
  - 支持DMA方式数据传输
  - 深度为16，宽度为32bit的发送FIFO
  - 支持立体声发送

IIS传输有专用的DMA通道，此处不进行详细描述，芯片配套开发包中将该功能完成，用户直接使用即可。

## 寄存器映射

IIS1寄存器映射的基地址分别为为0x40046000，详细的寄存器映射见表17。

表17 IISx寄存器映射

偏移量	名称	位宽	类型	复位值	描述
0x00	IISTXCTRL	32	R/W	0x00000000	接收控制寄存器，配置接收通道的工作模式
0x04	IISRXCTRL	32	R/W	0x00000000	全局控制寄存器，配置控制器的的工作模式
0x08	IISGBCTRL	32	R/W	0x00000000	发送控制寄存器，配置发送通道的工作模式
0x0C	IISCHSEL	32	R/W	0x00000000	通道选择寄存器

## 发送控制寄存器（IISTXCTRL）

偏移量：0x00

复位值：0x00000000

位域	名称	复位值	类型	描述
31:7	Reserved	0x00000000	R/W	保留
6:4	TXCHFL	0x0	R/W	发送数据宽度， 000 = 16bit， 001 = 24bit， 010 = 32bit， Other = Reversed，
3	TXFFTRL	0	R/W	发送FIFO触发等级配置 0 = 1/2空，1 = 1/4空
2:1	TXCHNUM	0x0	R/W	发送通道数配置 00 = 两声道
0	TXEN	0	R/W	发送通道使能 0 = 禁止，1 = 使能

## 接收控制寄存器（IISRXCTRL）

偏移量: 0x04

复位值: 0x00000000

位域	名称	复位值	类型	描述
31:17	Reserved	0	R/W	保留
16	RX_MODE	0	R/W	0 stereo/ 1 mono
15:9	Reserved	0	R/W	保留
8:6	RXCHFL	0x0	R/W	数据源数据宽度, 000 = 16bit, 001 = 24bit, 010 = 32bit, Other = Reversed,
5:4	RXFFTRL	0x0	R/W	接收FIFO触发等级配置 00 = ¼满, 01 = ½满 10 = 1/16满 11 = 1/32满
3:0	RXEN	0x0	R/W	接收通道使能 0000 = 所有接收通道均disable, 对应的bit为 1则对应通道被使能。例如: Bit0对应channel 0。

## 全局控制寄存器 (IISGBCTRL)

偏移量: 0x08

复位值: 0x00000000

位域	名称	复位值	类型	描述
31:6	Reserved	0	R/W	保留
5	BUSWID	0	R/W	IIS总线上SCK与LRCK的比例关系 (master和 slave都有效) 1----SCK = 64*LRCK 0----SCK = 32*LRCK

位域	名称	复位值	类型	描述
4:3	RXDF	0x0	R/W	接收数据格式选择， 00 = IIS格式，LRCK低为左声道，高为右声道； 01 = MSB Justified，10 = LSB Justified，这两种模式均是LRCK低为右声道，高为左声道。
2:1	TXDF	0x0	R/W	00 = IIS格式，LRCK低为左声道，高为右声道； 01 = MSB Justified，10 = LSB Justified，这两种模式均是LRCK低为右声道，高为左声道。
0	GBEN	0	R/W	IIS控制器使能， 0 = 禁止，1 = 使能

## 通道选择寄存器（IISCHSEL）

偏移量：0x0C

复位值：0x00000000

位域	名称	复位值	类型	描述
31:4	Reserved	0	R/W	保留
3	INTER_EXTRX	0	R/W	外部音频编解码器输入 1 = 选通外部音频设备的serial input接收 0 = 不使能外部音频设备的serial input接收
2	Reserved	0	R/W	保留
1	INTER_EXTTX	0	R/W	外部音频设备播放 1 = 选通外部音频设备进行音频播放 0 = 不将音频数据输出到外部音频设备
0	Reserved	0	R/W	保留



# UART

[请点击此处下载本文档的PDF版本](#)

## 功能介绍

CI1103有三路标准UART：UART0-UART2。UART模块的主要特征如下：

- 独立的发送FIFO和接收FIFO
- 波特率可编程，支持DMA接口
- 支持标准的UART协议
- 开始bit错误检测
- 支持奇偶校验
- 数据帧可以配置为5, 6, 7, 8bits
- stop位可配置为1bit, 1.5bit, 2bit
- 支持Timeout中断机制，且Timeout大小可配置
- FIFO大小为64 \* 8 bit，支持FIFO上溢出下溢出错误检测
- 支持FIFO空满中断和传输错误中断
- 最高可达3M波特率

## 寄存器映射

UART0 / 1 / 2寄存器映射的基地址分别为0x40049000，0x4004a000，0x4004b000，详细的寄存器映射见表18。

表18 UART0 / 1 / 2寄存器映射

偏移量	名称	位宽	类型	复位值	描述
0x00	UART_RdD_R	32	RO	0x00000000	读数据寄存器
0x04	UART_WrD_R	32	WO	0x00000000	写数据寄存器
0x08	UART_Rx_Er_R	32	R/W	0x00000000	接收错误标志寄存器
0x0C	UART_Flag_R	32	RO	0x0000034F	标志寄存器

偏移量	名称	位宽	类型	复位值	描述
0x10	UART_I_BRD	32	R/W	0x00000000	波特率分频计数器整数部分寄存器
0x14	UART_F_BRD	32	R/W	0x00000000	波特率分频计数器小数部分寄存器
0x18	UART_LCR	32	RO	0x00000000	线性控制寄存器
0x1C	UART_CR	32	RO	0x00000300	控制寄存器
0x20	UART_FLS	32	R/W	0x00000012	FIFO触发深度配置寄存器
0x24	UART_Mask_Int	32	R/W	0x00000FFF	中断屏蔽寄存器
0x28	UART_RIS	32	RO	0x00000020	原始的中断状态寄存器
0x2C	UART_MIS	32	RO	0x00000000	屏蔽后的中断状态寄存器
0x30	UART_ICR	32	WO	0x00000000	中断清零寄存器
0x34	UART_DMA_CR	32	R/W	0x00000000	DMA控制寄存器
0x38	UART_TIMEOUT_R	32	R/W	0x00000020	接收时延寄存器
0x50	UART_DMA_BYTE_EN	32	R/W	0x00000000	DMA模式支持byte传输

## 读数据寄存器 (UART\_RdD\_R)

偏移量: 0x00

复位值: 0x00000000

位域	名称	复位值	类型	描述
----	----	-----	----	----

位域	名称	复位值	类型	描述
31:8	Reserved	0x00000000	R	保留
7:0	DATA	0x00	R	读数据

## 写数据寄存器 (UART\_WrD\_R)

偏移量: 0x04

复位值: 0x00000000

位域	名称	复位值	类型	描述
31:0	WDATA	0x00000000	W	32位写数据

## 接收错误标志寄存器 (UART\_Rx\_Er\_R)

偏移量: 0x08

复位值: 0x00000000

位域	名称	复位值	类型	描述
31:4	Reserved	0x00000000	R/W	保留
3	OE	0	R/W	Overrun错误标志
2	BE	0	R/W	Break错误标志
1	PE	0	R/W	奇偶校验错误标志
0	FE	0	R/W	传输Frame错误标志

## 标志寄存器 (UART\_Flag\_R)

偏移量: 0x0C

复位值: 0x0000034F

位域	名称	复位值	类型	描述
31:11	Reserved	0x000000	R	保留
10	Error Data Flag(EDF)	0	R	为1时表示当前FIFO中错误数据还没有被读出，CPU应继续出RXFIFO中的数据
9	End of current trans(EOC)	1	R	完成当前传输的标志信号
8	Transmit FIFO Empty (TXFE)	1	R	发送FIFO空标志位
7	Transmit FIFO Full(TXFF)	0	R	发送FIFO满标志位
6	Receive FIFO Empty(RXFE)	1	R	接收FIFO空标志位
5	Receive FIFO Full(RXFF)	0	R	接收FIFO满标志位
4	UART Busy(BUSY)	0	R	UART忙标志，当TXFIFO不空时该信号为1
3:1	Reversed	-	R	保留
0	Clear To Send(CTS)	1	R	当外部modem的CTS信号有效时，该bit位为1

## 波特率分频计数器整数部分寄存器 (UART\_LBRD)

偏移量: 0x10

复位值: 0x00000000

位域	名称	复位值	类型	描述
31:0	Baud Rate Integer	0x00000000	R/W	波特率分频寄存器整数部分

## 波特率分频计数器小数部分寄存器 (UART\_FBRD)

偏移量：0x14

复位值：0x00000000

位域	名称	复位值	类型	描述
31:6	Reserved	0x00000000	R/W	保留
5:0	Baud Rate Integer	0x00	R/W	波特率分频寄存器小数部分

## 线性控制寄存器（UART\_LCR）

偏移量：0x18

复位值：0x00000000

位域	名称	复位值	类型	描述
31:6	Reserved	0x00000000	R/W	保留
8	Byte_select(BS)	0	R/W	向给bit写1，表示APB和AHB以byte方式向TXFIFO发送数据。为0时表示以word的方式向TXFIFO发送数据。
7	Stick Parity Select (SPS)	0	R/W	固定奇偶校验位
6:5	Word length [1:0] (WLEN)	0x0	R/W	每帧中有效数据的个数 00=5bit 01=6bit 10=7bit 11=8bit
4	FIFOs Clear (FIFO_CLR)	0	R/W	向该bit写1，FIFO将清零。
3:2	Two Stop Bits Select (STP)	0x0	R/W	停止位的个数 00=1bit 01=1.5bit 10=2bit 11=reserved

位域	名称	复位值	类型	描述
1	Even Parity Select (EPS)	0	R/W	偶校验选择，为1时为偶校验，为0时为奇校验
0	Parity Enable (PEN)	0	R/W	奇偶检验enable信号

## 控制寄存器 (UART\_CR)

偏移量: 0x1C

复位值: 0x00000300

位域	名称	复位值	类型	描述
31:16	Reserved	0x0000	R/W	保留
15	CTS Hardware Flow Control Enable (CTSEn)	0	R/W	该bit位写1，由硬件判断CTS信号：采样到CTS有效则继续向外发送数据。
14	RTS Hardware Flow Control Enable (RTSEn)	0	R/W	该bit位写1，由硬件产生RTS信号，当RXFIFO没有达到域值时RTS信号就一直有效，请求外部继续发送数据。
13	Out2	0	R/W	当该bit写1时，在输出端口nUARTOUT2上输出0。在用作modem时，该端口可作为响铃信号RI
12	Out1	0	R/W	当该bit写1时，在输出端口nUARTOUT1上输出0。在用作modem时，该端口可作为数据载波检测信号DCD
11	Request to Send (RTS)	0	R/W	该位是UART请求发送 (nUARTRTS) 调制解调器状态输出的补充。当该位编程为1时，输出为0
10	Data Transmit Ready (DTR)	0	R/W	该位是UART数据传输就绪 (nUARTDTR) 调制解调器状态输出的补充。当该位编程为1时，输出为0

位域	名称	复位值	类型	描述
9	Receive Enable (RXE)	1	R/W	当该bit位写1，表示允许接收，如果在一帧传输的中间disable，要先完成当前的传输然后再停止接收
8	Transmit Enable (TXE)	1	R/W	当该bit位写1，表示允许发送，如果在一帧传输的中间disable，要先完成当前的传输然后再停止发送
7:2	Reversed	0	R/W	保留
1	Don't care error data(NCED)	0	R/W	该bit位写1时，不管RXFIFO是否有错误数据（奇偶校验错误、帧错误、break错误和overrun错误），只要RXFIFO达到域值就发送DMA请求或CPU接收中断。
0	UART Enable(UARTEN)	0	R/W	UART enable信号。当该bit写1时，表示enabled。如果在一次传输的中间disable UART，要等当前传输完成后，UART才停止工作。

## FIFO触发深度配置寄存器 (UART\_FLS)

偏移量: 0x20

复位值: 0x00000012

位域	名称	复位值	类型	描述
31:6	Reserved	0x000000	R/W	保留

位域	名称	复位值	类型	描述
5:3	Receive Interrupt FIFO Level Select (RXIFLSEL)	0x2	R/W	接收FIFO触发深度选择 000 = Receive FIFO becomes $\geq \frac{1}{8}$ full 001 = Receive FIFO becomes $\geq \frac{1}{4}$ full 010 = Receive FIFO becomes $\geq \frac{1}{2}$ full 011 = Receive FIFO becomes $\geq \frac{3}{4}$ full 100 = Receive FIFO becomes $\geq \frac{7}{8}$ full 101 = Receive FIFO 中只要有 $\geq 1$ 个byte数据就触发 110 = Receive FIFO 中只要有 $\geq 2$ 个byte数据就触发 111 = reserved.
2:0	Transmit Interrupt FIFO Level Select (TXIFLSEL)	0x2	R/W	发送FIFO触发深度选择 000 = Transmit FIFO becomes $< \frac{1}{8}$ full(有大于 $\frac{7}{8}$ 的空间为空) 001 = Transmit FIFO becomes $< \frac{1}{4}$ full(有大于 $\frac{3}{4}$ 的空间为空) 010 = Transmit FIFO becomes $< \frac{1}{2}$ full(有大于 $\frac{1}{2}$ 的空间为空) 011 = Transmit FIFO becomes $< \frac{3}{4}$ full(有大于 $\frac{1}{4}$ 的空间为空) 100 = Transmit FIFO becomes $< \frac{7}{8}$ full(有大于 $\frac{1}{8}$ 的空间为空) 101:111 = reserved.

## 中断屏蔽寄存器 (UART\_Mask\_Int)

偏移量: 0x24

复位值: 0x00000FFF

位域	名称	复位值	类型	描述
----	----	-----	----	----



位域	名称	复位值	类型	描述
31:12	Reserved	0x00000	R/W	保留
11	Error data interrupt Mask (EDIM)	1	R/W	该bit写1表示屏蔽Error Data Interrupt
10	Overrun Error Interrupt Mask (OEIM)	1	R/W	该bit写1表示屏蔽Overrun Error Interrupt
9	Break Error Interrupt Mask (BEIM)	1	R/W	该bit写1表示屏蔽Break Error Interrupt
8	Parity Error Interrupt Mask (PEIM)	1	R/W	该bit写1表示屏蔽Parity Error Interrupt
7	Framing Error Interrupt Mask (FEIM)	1	R/W	该bit写1表示屏蔽Framing Error Interrupt
6	Receive Timeout Interrupt Mask (RTIM)	1	R/W	该bit写1表示屏蔽Receive Timeout Interrupt
5	Transmit Interrupt Mask (TXIM)	1	R/W	该bit写1表示屏蔽Transmit Interrupt
4	Receive Interrupt Mask (RXIM)	1	R/W	该bit写1表示屏蔽Receive Interrupt
3:2	Reversed	0x3	R/W	保留
1	nUARTCTS Modem Interrupt Mask (CTSMIM)	1	R/W	该bit写1表示屏蔽nUARTCTS Modem Interrupt
0	nUARTRI Modem Interrupt Mask (RIMIM)	1	R/W	该bit写1表示屏蔽nUARTRI Modem Interrupt

## 原始的中断状态寄存器 (UART\_RIS)

偏移量: 0x28

复位值：0x00000020

位域	名称	复位值	类型	描述
31:12	Reserved	0x00000	R/W	保留
11	Error data interrupt Status(EDRIS)	0	R/W	原始的Error Data Interrupt状态
10	Overrun Error Interrupt Status (OERIS)	0	R/W	原始的Overrun Error Interrupt状态
9	Break Error Interrupt Status (BERIS)	0	R/W	原始的Break Error Interrupt状态
8	Parity Error Interrupt Status (PERIS)	0	R/W	原始的Parity Error Interrupt状态
7	Framing Error Interrupt Status (FERIS)	0	R/W	原始的Framing Error Interrupt状态
6	Receive Timeout Interrupt Status (RTRIS)	0	R/W	原始的Receive Timeout Interrupt状态
5	Transmit Interrupt Status (TXRIS)	1	R/W	原始的Transmit Interrupt状态
4	Receive Interrupt Status (RXRIS)	0	R/W	原始的Receive Interrupt状态
3	nUARTDSR Modem Interrupt Status (DSRRMIS)	0	R/W	原始的nUARTDSR Modem Interrupt状态
2	nUARTDCD Modem Interrupt Status (DCDRMIS)	0	R/W	原始的nUARTDCD Modem Interrupt状态
1	nUARTCTS Modem Interrupt Status (CTSRMIS)	0	R/W	原始的nUARTCTS Modem Interrupt状态
0	nUARTRI Modem Interrupt Status (RIRMIS)	0	R/W	原始的nUARTRI Modem Interrupt状态

## 屏蔽后的中断状态寄存器 (UART\_MIS)

偏移量: 0x2C

复位值: 0x00000000

位域	名称	复位值	类型	描述
31:12	Reserved	0x00000	R	保留
11	Error data Masked interrupt Status (EDMIS)	0	R	屏蔽后的Error Data Interrupt状态
10	Overrun Error Masked Interrupt Status (OEMIS)	0	R	屏蔽后的Overrun Error Interrupt状态
9	Break Error Masked Interrupt Status (BEMIS)	0	R	屏蔽后的Break Error Interrupt状态
8	Parity Error Masked Interrupt Status (PEMIS)	0	R	屏蔽后的Parity Error Interrupt状态
7	Framing Error Masked Interrupt Status (FEMIS)	0	R	屏蔽后的Framing Error Interrupt状态
6	Receive Timeout Masked Interrupt Status (RTMIS)	0	R	屏蔽后的Receive Timeout Interrupt状态
5	Transmit Masked Interrupt Status (TXMIS)	0	R	屏蔽后的Transmit Interrupt状态
4	Receive Masked Interrupt Status (RXMIS)	0	R	屏蔽后的Receive Interrupt状态
3	nUARTDSR Modem Masked Interrupt Status (DSRMMIS)	0	R	屏蔽后的nUARTDSR Modem Interrupt状态

位域	名称	复位值	类型	描述
2	nUARTDCD Modem Masked Interrupt Status (DCDMMIS)	0	R	屏蔽后的nUARTDCD Modem Interrupt 状态
1	nUARTCTS Modem Masked Interrupt Status (CTSMMIS)	0	R	屏蔽后的nUARTCTS Modem Interrupt 状态
0	nUARTRI Modem Masked Interrupt Status (RIMMIS)	0	R	屏蔽后的nUARTRI Modem Interrupt 状态

## 中断清零寄存器 (UART\_ICR)

偏移量: 0x30

复位值: 0x00000000

位域	名称	复位值	类型	描述
31:12	Reserved	0x00000	W	保留
11	Error data interrupt Clear (EDIC)	0	W	向该bit写1清除Error Data Interrupt
10	Overrun Error Interrupt Clear (OEIC)	0	W	向该bit写1清除Overrun Error Interrupt
9	Break Error Interrupt Clear (BEIC)	0	W	向该bit写1清除Break Error Interrupt
8	Parity Error Interrupt Clear (PEIC)	0	W	向该bit写1清除Parity Error Interrupt
7	Framing Error Interrupt Clear (FEIC)	0	W	向该bit写1清除Framing Error Interrupt
6	Receive Timeout Interrupt Clear (RTIC)	0	W	向该bit写1清除Receive Timeout Interrupt

位域	名称	复位值	类型	描述
5	Transmit Interrupt Clear (TXIC)	0	W	向该bit写1清除 Transmit Interrupt
4	Receive Interrupt Clear (RXIC)	0	W	向该bit写1清除Receive Interrupt
3	nUARTDSR Modem Interrupt Clear (DSRMIC)	0	W	向该bit写1清除 nUARTDSR Modem Interrupt
2	nUARTDCD Modem Interrupt Clear (DCDMIC)	0	W	向该bit写1清除 nUARTDCD Modem Interrupt
1	nUARTCTS Modem Interrupt Clear (CTSMIC)	0	W	向该bit写1清除 nUARTCTS Modem Interrupt
0	nUARTRI Modem Interrupt Clear (RIMIC)	0	W	向该bit写1清除nUARTRI Modem Interrupt

## DMA控制寄存器 (UART\_DMA\_CR)

偏移量: 0x34

复位值: 0x00000000

位域	名称	复位值	类型	描述
31:12	Reserved	0x00000000	R/W	保留
1	Transmit DMA Enable (TXDMAE)	0	R/W	如果此位设置为1, 则启用传输FIFO的DMA请求
0	Receive DMA Enable (RXDMAE)	0	R/W	如果此位设置为1, 则启用接收FIFO的DMA请求

## 接收时延寄存器 (UART\_timeout\_R)

偏移量: 0x38

复位值：0x00000020

位域	名称	复位值	类型	描述
31:10	Reserved	0x0000000	R/W	保留
9:0	Timeout size (TS)	0x020	R/W	Timeout延时的大小寄存器，默认为32个波特bit的大小，最大支持1023个波特bit的大小

## DMA传输模式控制寄存器（UART\_DMA\_BYTE\_EN）

偏移量：0x50

复位值：0x00000000

位域	名称	复位值	类型	描述
31:1	Reserved	0x00000000	R/W	保留
0	EN	0x00	R/W	使用DMA模式传输时，使能支持最小传输单位为BYTE，否则最小单位为WORD

[请点击此处下载本文档的PDF版本](#)

# SPI0

## 功能介绍

SPI0是CI1103通过4线SPI接口方式（QSPI）访问片外Nor Flash的专用接口，其主要特征如下：

- 支持winbond、gigadevice等多个公司的SPI Nor Flash
- 支持APB配置接口
- 支持AHB 数据传输接口，只支持以word方式传输
- 支持默认从SPI Nor Flash启动，默认传输模式为单线传输

## 寄存器映射

SPI0的控制器命名为SPIC，其寄存器映射的基地址为0x4004C000，详细的寄存器映射见表19。

表19 SPIC寄存器映射

偏移量	名称	位宽	类型	复位值	描述
0x00	SPIC_CSR_00	32	R/W	0x00124F80	SPIC控制寄存器0
0x04	SPIC_CSR_01	32	R/W	0x00000000	SPIC控制寄存器1
0x08	SPIC_CSR_02	32	R/W	0x00000000	SPIC控制寄存器2
0x0C	SPIC_CSR_03	32	R/W	0x00000000	SPIC控制寄存器3
0x10	SPIC_CSR_04	32	R/W	0x00000000	SPIC控制寄存器4
0x14	SPIC_CSR_05	32	R/W	0x00000000	SPIC控制寄存器5
0x18	SPIC_CSR_06	32	R/W	0x00000000	SPIC控制寄存器6
0x1C	SPIC_CSR_07	32	R/W	0x00000000	SPIC控制寄存器7
0x20	SPIC_CSR_08	32	R/W	0x00000000	SPIC控制寄存器8

偏移量	名称	位宽	类型	复位值	描述
0x24	SPIC_CSR_09	32	R/W	0x00000000	SPIC控制寄存器9
0x28	SPIC_CSR_10	32	R/W	0x0003A980	SPIC控制寄存器10
0x2C	SPIC_CSR_11	32	R/W	0x01E84800	SPIC控制寄存器11
0x30	SPIC_CSR_12	32	R/W	0x03D09000	SPIC控制寄存器12
0x34	SPIC_CSR_13	32	R/W	0x04C4B400	SPIC控制寄存器13
0x38	SPIC_CSR_14	32	R/W	0x47868C00	SPIC控制寄存器14
0x3C	SPIC_CSR_15	32	R/W	0x00000024	SPIC控制寄存器15
0x40	SPIC_CSR_16	32	R/W	0x00F000F0	SPIC控制寄存器16

## SPIC控制寄存器0 (SPIC\_CSR\_00)

偏移量: 0x00

复位值: 0x00124F80

位域	名称	复位值	类型	描述
31:24	Reserved	0x00	R/W	保留
23:0	TW	0x124F80	R/W	烧写时间寄存器

## SPIC控制寄存器1 (SPIC\_CSR\_01)

偏移量: 0x04

复位值: 0x00000000

位域	名称	复位值	类型	描述
31:2	Reserved	0x00000000	R/W	保留



位域	名称	复位值	类型	描述
1:0	BUS_MODE	0	R/W	SPI操作位宽控制： 0:标准 spi(如果是rd/wr安全寄存器，则设置为标准spi) 1:双线 spi 2:四线 spi 3:保留

## SPIC控制寄存器2 (SPIC\_CSR\_02)

偏移量: 0x08

复位值: 0x00000000

位域	名称	复位值	类型	描述
31:0	ERASE_COUNTER_TAP	0x00000000	R/W	擦除时间控制位： 等待擦除完成的计数器计数步进，默认值为1，即计数器每个cycle做+1，若配为4，则每4个cycle+1。该寄存器在大容量flash擦除时间过长，计数器位数不够时使用。

## SPIC控制寄存器3 (SPIC\_CSR\_03)

偏移量: 0x0C

复位值: 0x00000000

位域	名称	复位值	类型	描述
31:1	Reserved	0x00000000	R/W	保留
0	DMA_EN_HCLK_STATUS	0	R	dma_en在HCLK时钟域下的状态，当cpu读写数据时，必须等到dma_en_hclk_status=0时，才能开始数据传输。

## SPIC控制寄存器4 (SPIC\_CSR\_04)

偏移量: 0x10

复位值: 0x00000000

位域	名称	复位值	类型	描述
31:3	Reserved	0x00000000	R/W	保留
2	SPI_CLK_MODE	0	R/W	时钟空闲状态控制位: 0:模式0, 总线上无传输时时钟低 1:模式3, 总线上无传输时时钟高
1	FAST_READ_IO	0	R/W	IO控制位: 0: 仅对读取输出使用io 1: 对地址和数据使用io
0	FAST_READ_EN	0	R/W	Fast read使能位: 0: fast read不使能 1: fast read使能(如果读取安全寄存器, 则该位必须为1)

注: 当使用read security register时, 该寄存器要置1, 双线和四线操作时, 该位也必须置1。

## SPIC控制寄存器5 (SPIC\_CSR\_05)

偏移量: 0x14

复位值: 0x00000000

位域	名称	复位值	类型	描述
31:0	WR_RD_NUM	0x00000000	R/W	读写操作的数据量, 单位为字节。 注意:写操作范围为1~256。

## SPIC控制寄存器6 (SPIC\_CSR\_06)

偏移量: 0x18

复位值: 0x00000000

位域	名称	复位值	类型	描述
31:14	Reserved	0x0000	R/W	保留

位域	名称	复位值	类型	描述
13:6	CMD_CODE	0x00	R/W	spi 命令编码
5	DMA_EN	0	R/W	数据搬运控制: 1:表示使用dma搬运数据 0:表示使用cpu搬运数据
4:1	CMD_TYPE	0x0	R/W	命令类型: 0:编程 1:在flash中写入状态寄存器 2:在flash中读取状态寄存器 3:扇区擦除(4KB) 4:块擦除(32KB) 5:块擦除(64KB) 6:芯片擦除 7:断电 8:释放掉电源 9:保留 10:读取安全寄存器 11:擦除安全寄存器r 12:写入安全寄存器 13:读取 14:读取制造商id 15:读取每个id
0	CMD_EN	0	R/W	0:命令有效

## SPIC控制寄存器7 (SPIC\_CSR\_07)

偏移量: 0x1C

复位值: 0x00000000

位域	名称	复位值	类型	描述
31:3	Reserved	0x000000	R/W	保留
2	INT_EN	0	R/W	中断使能信号: 0: 不使用中断 1: 使用中斷

位域	名称	复位值	类型	描述
1	INT_CLR	0	W	中断清除信号： 0：无效 1：清除有效
0	INT	0	R	中断信号： 0：无效 1：中断

## SPIC控制寄存器8（SPIC\_CSR\_08）

偏移量：0x20

复位值：0x00000000

位域	名称	复位值	类型	描述
31:3	Reserved	0x0000000	R/W	保留
2:0	DMA_TAP	0x0	R/W	0:每32bit数据准备好向dma申请一次操作 1:每32bitX4数据准备好向dma申请一次操作 2:每32bitX8数据准备好向dma申请一次操作 3:每32bitX16数据准备好向dma申请一次操作 4:每32bitX32数据准备好向dma申请一次操作 5:每32bitX64数据准备好向dma申请一次操作

## SPIC控制寄存器9（SPIC\_CSR\_09）

偏移量：0x24

复位值：0x00000000

位域	名称	复位值	类型	描述
31:0	WR_RD_ADDR	0x00000000	R/W	FLASH读写地址

## SPIC控制寄存器10（SPIC\_CSR\_10）

偏移量：0x28

复位值：0x0003A980

位域	名称	复位值	类型	描述
31:24	Reserved	0x00	R/W	保留
23:0	TPP	0x03A980	R/W	页面编程时间（周期）

## SPIC控制寄存器11（SPIC\_CSR\_11）

偏移量：0x2C

复位值：0x01E84800

位域	名称	复位值	类型	描述
31:0	TSE	0x1E84800	R/W	扇区擦除(4K)时间（周期）

## SPIC控制寄存器12（SPIC\_CSR\_12）

偏移量：0x30

复位值：0x03D09000

位域	名称	复位值	类型	描述
31:0	TBE1	0x03D09000	R/W	块擦除（32K）时间（周期）

## SPIC控制寄存器13（SPIC\_CSR\_13）

偏移量：0x34

复位值：0x04C4B400

位域	名称	复位值	类型	描述
31:0	TBE2	0x04C4B400	R/W	块擦除（64K）时间（周期）

## SPIC控制寄存器14（SPIC\_CSR\_14）

偏移量：0x38

复位值：0x47868C00

位域	名称	复位值	类型	描述
31:0	TCE	0x47868C00	R/W	芯片擦除时间（周期）

## SPIC控制寄存器15（SPIC\_CSR\_15）

偏移量：0x3C

复位值：0x00000024

位域	名称	复位值	类型	描述
31:10	Reserved	0x00000000	R/W	保留
9:5	TCSH1	0x1	R/W	cs取消选择读取或断电时间
4:0	TCSH2	0x4	R/W	cs取消选择编程或擦除时间

## SPIC控制寄存器16（SPIC\_CSR\_16）

偏移量：0x40

复位值：0x00F000F0

位域	名称	复位值	类型	描述
31:16	TRES	0x00F0	R/W	释放掉电时间
15:0	TDP	0x00F0	R/W	cs取消选择断电时间

# 硬件设计

[请点击此处下载本文档的PDF版本](#)

硬件设计分为原理图设计和PCB layout设计两个部分。

## 原理图设计

### 应用参考设计图

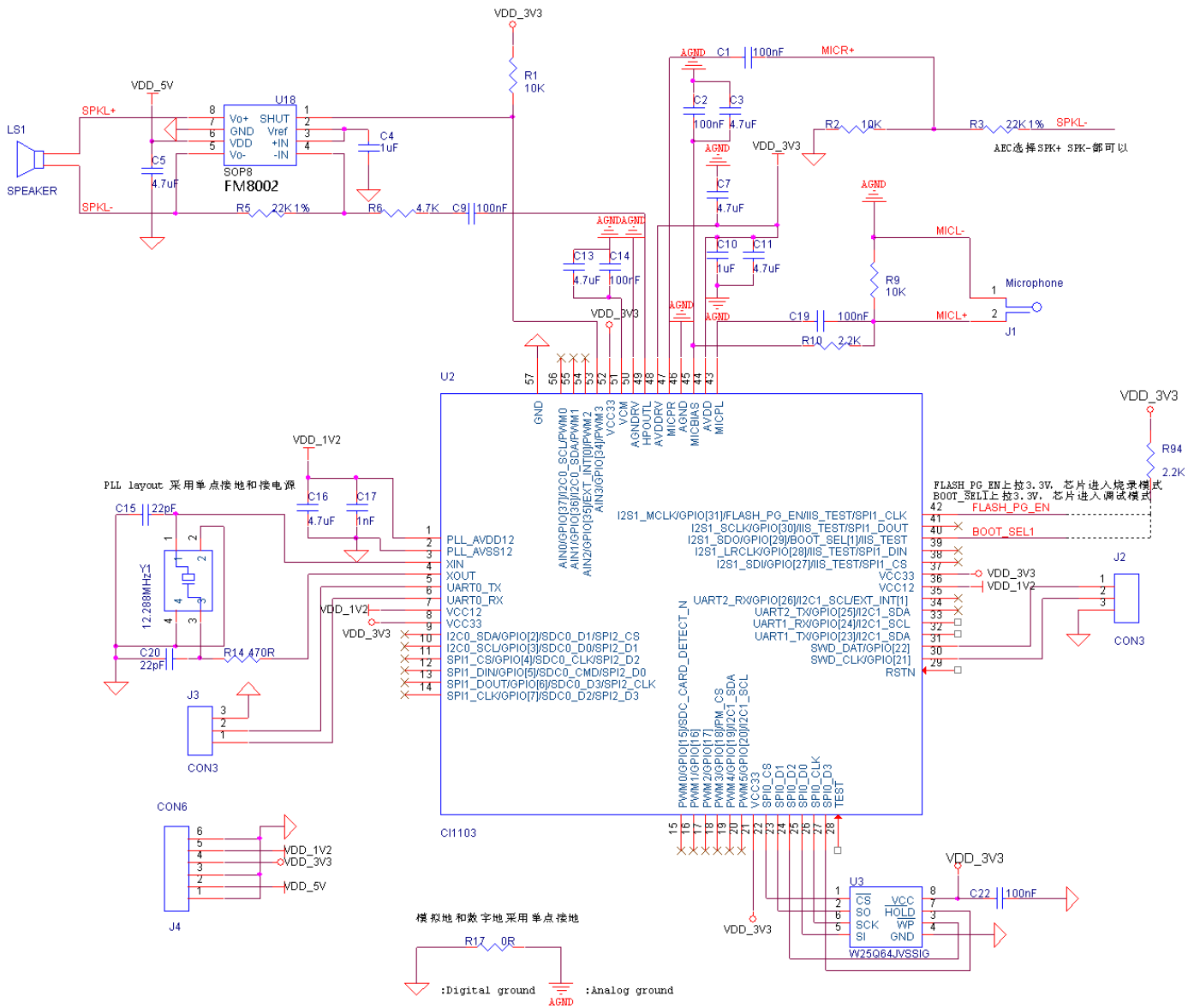


图10 单麦本地语音识别应用系统图

上图为单麦克风输入，单喇叭输出的应用原理图，可以实现单麦AEC回声消除离线语音识别应用方案。用户也可根据应用要求设计多种原理图。

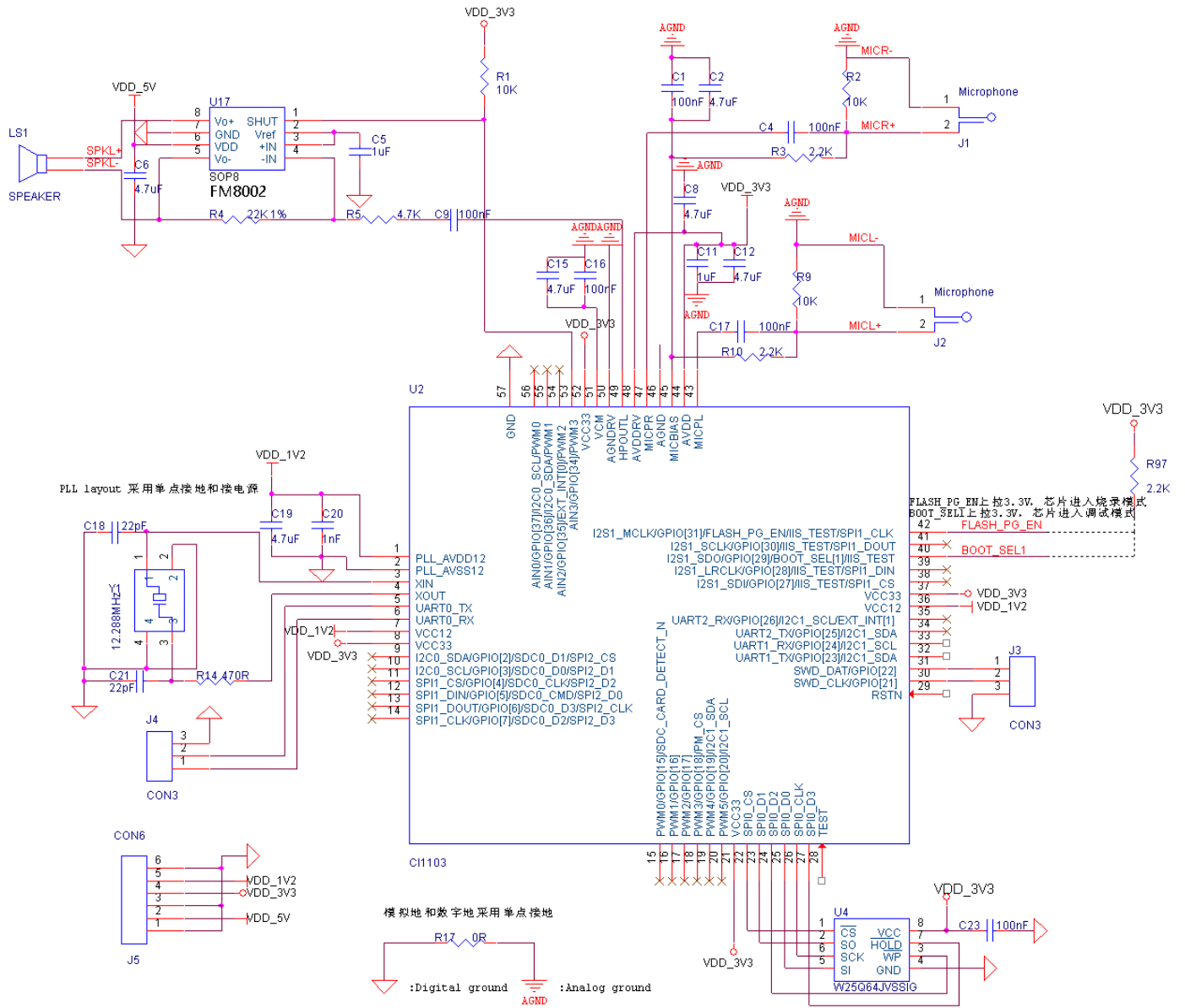


图11 双麦本地语音识别应用系统图

上图为双麦克风输入，单喇叭输出的应用原理图，可以实现双麦降噪下的远场离线语音识别应用方案。用户也可根据应用要求设计单麦克风等多种原理图。



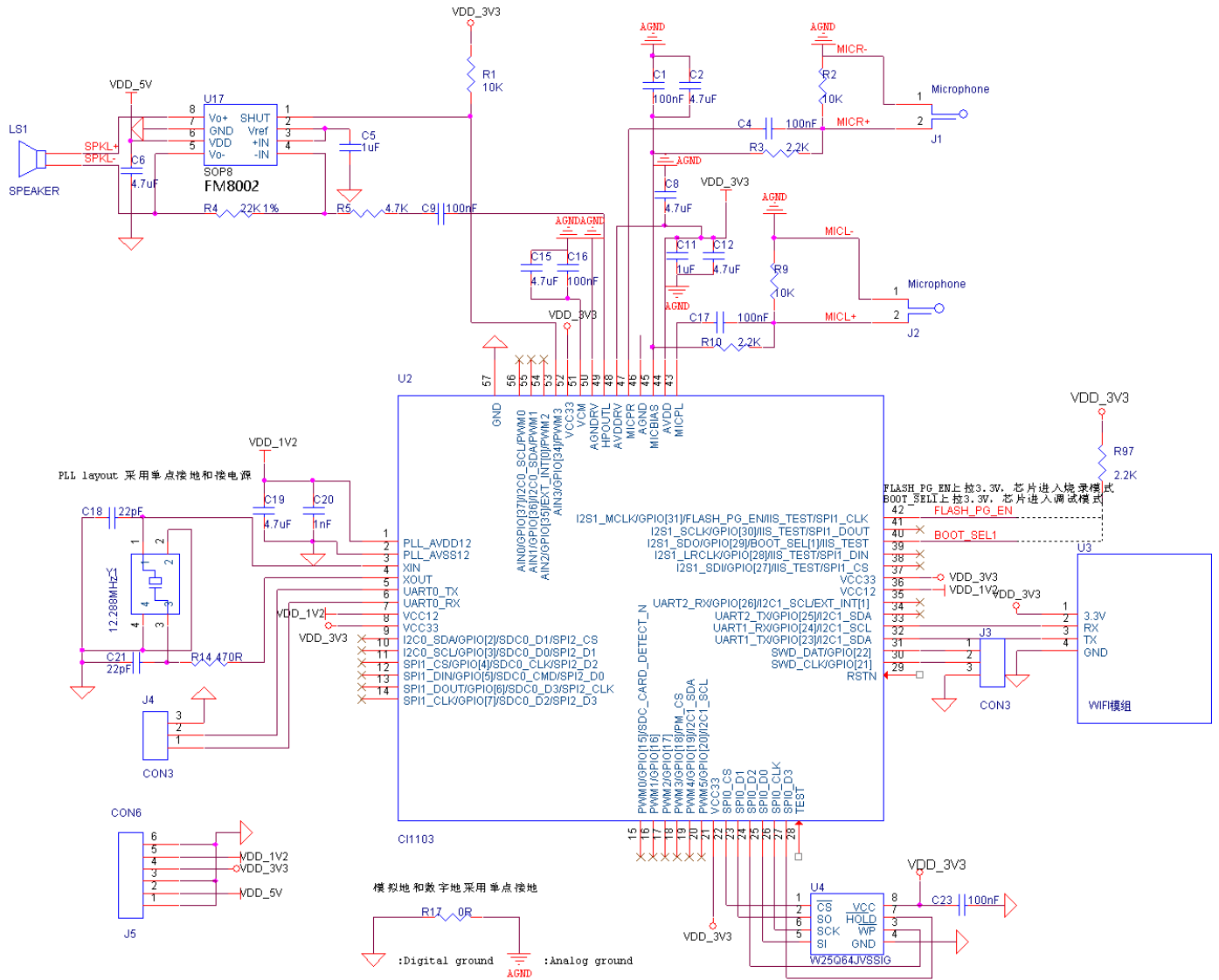


图12 双麦克风本地+云端语音识别应用系统图

上图为双麦克风输入，单喇叭输出的应用原理图，可以实现双麦降噪下的远场离在线语音识别应用方案。

CI-CI110X&CI1122芯片参考硬件原理图设计请参考如下附件

👉 [CI-CI110X&CI1122硬件参考设计原理图](#)

### 电源设计电路

CI1103需要3.3V和1.2V两组电压，可选择直接外部输入，也可通过电压转换，电压转换电路如图13、图14。CI1103有上电时序要求，即1.2V上电需比3.3V上电延迟至少0.1ms。

电源芯片型号仅供参考，电流参数300mA以上，纹波小于30mV，满足即可。如使用DC/DC芯片，FB反馈采样电阻必须使用1%精度，功率电感的感量和饱和电流等参数必须符合芯片以及实际输出电流需求。

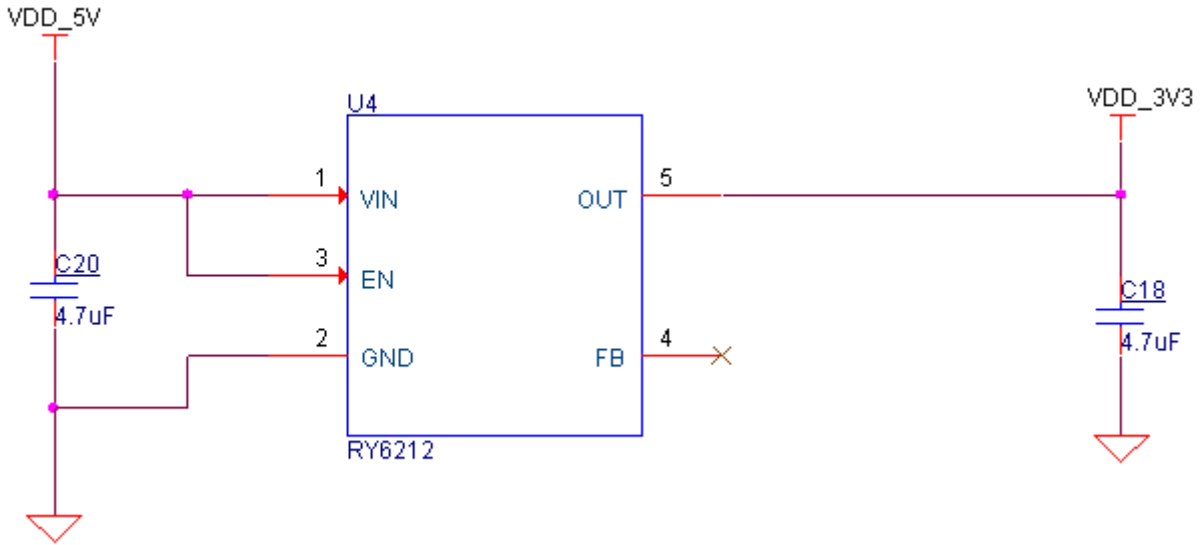


图13 DC 5V转3.3V电路原理图

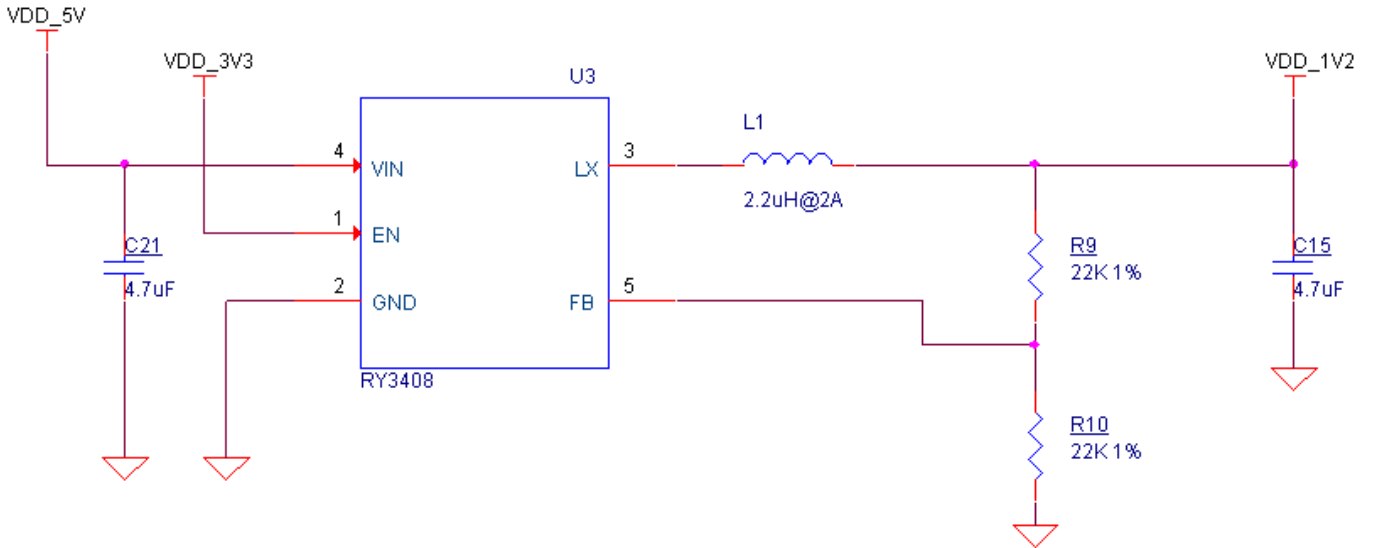
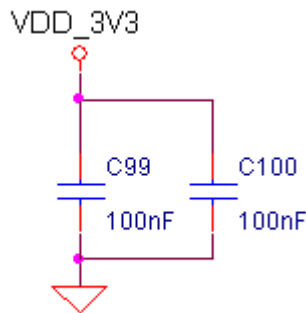


图14 DC 5V转1.2V电路原理图

### 电源滤波电路

CI1103各个电源输入均需作滤波处理，3.3V、1.2V、PLL、AVDD供电管脚滤波处理电路图如下。



3.3V去耦电容，靠近电源脚布局

图15 CPU 3.3V滤波电路图

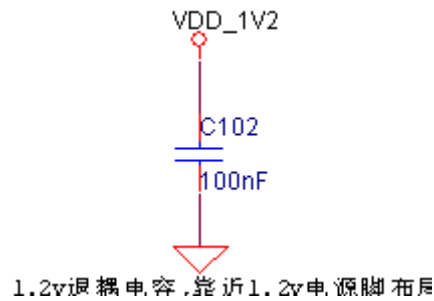


图16 CPU 1.2V滤波电路图

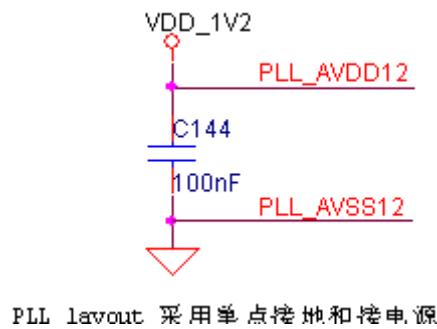


图17 CPU PLL电源滤波电路图

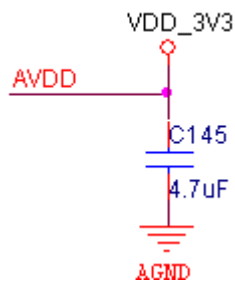


图18 AVDD模拟电源滤波电路图

模拟地和数字地的分割，采用电阻或者覆铜的方式进行单点连接，如图19采用0R电阻相连。

模拟地和数字地采用单点接地

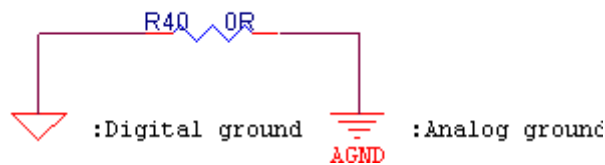


图19 模拟地和数字地的分割

## 时钟电路

CI1103需要外加时钟电路，如图20设计芯片工作性能最佳，12.288MHz无源时钟晶体，XOUT上串联470R电阻，12.288MHz晶体的频率偏差 $\leq 20\text{ppm}$ ，即 $\leq 240\text{Hz}$ 。

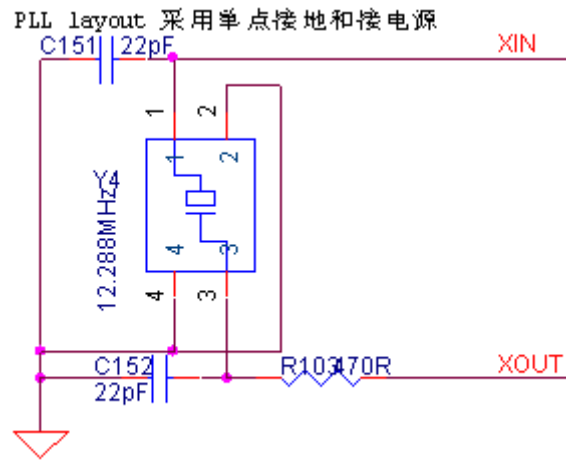


图20 时钟电路参考设计图

## 麦克风输入偏置电路

麦克风输入偏置电路如图21所示，在麦克风输入口增加ESD保护器件可提升防静电等级。MICBIAS电压做图21中所示滤波处理，VCM做图22所示滤波处理。

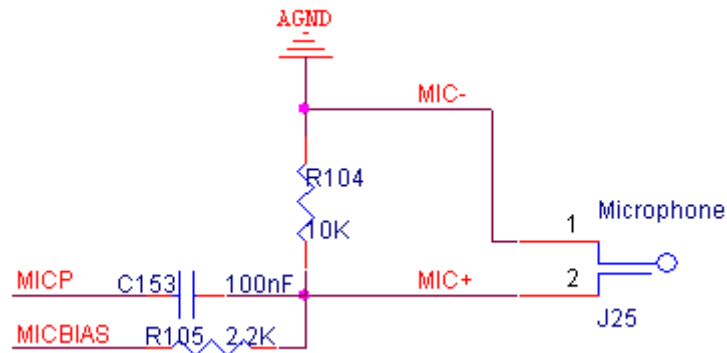


图21 麦克风输入偏置电路图

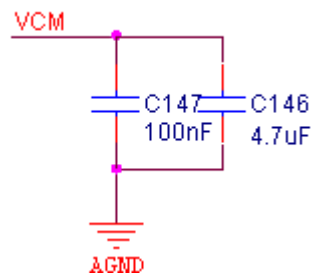


图22 VCM滤波电路

## 功放电路

如图23，功放芯片使能引脚选用GPIO[34]进行控制，功放上电默认关闭，播音开启。根据功放逻辑预留上拉电阻10K确保初始逻辑状态正确。功放输出增加ESD保护器件，可提升防静电等级。功放供电采用5V，加大电容4.7uF稳压。

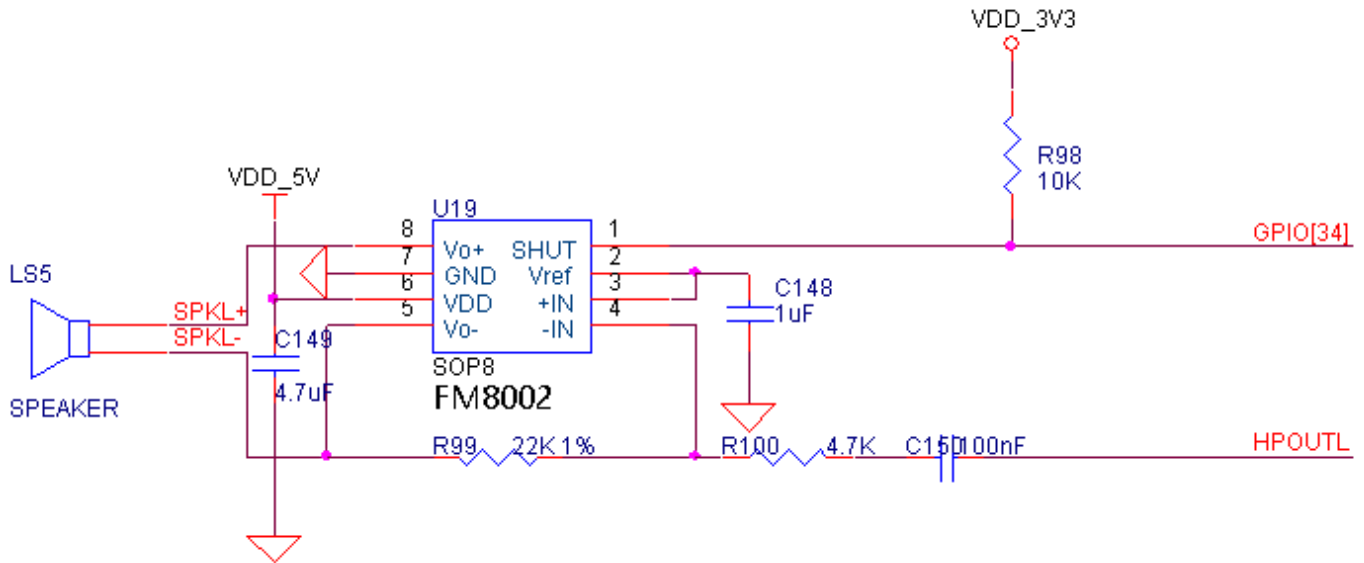


图23 功放电路图

## 芯片上电模式选择电路

CI1103上电时管脚IIS1\_MCLK的电平会作为升级模式判断信号，当上电判断为高时，启动串口升级服务，可使用配套的升级工具对板上的Nor Flash进行编程。上电判断为低时直接从板上的Nor Flash启动。

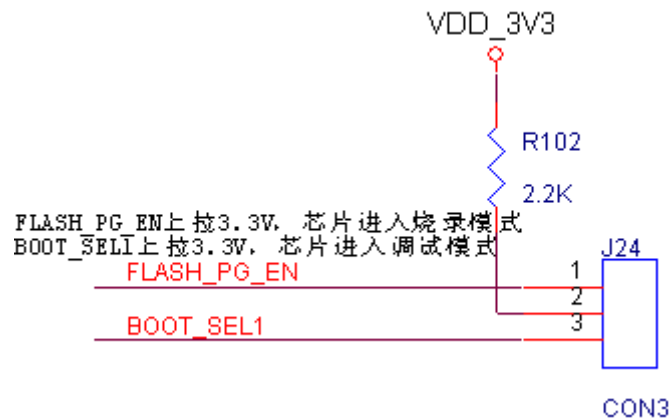


图24 模式选择脚

## PCB Layout设计

### 电源电路

1. 电源走线 电源走线直径依据实际电路电流大小而定，3.3V电源的走线线宽不小于15mil，1.2V电源的走线线宽不小于15mil。尽量使用覆铜方式走线，电源走线尽量短而粗，电源走线最窄处不低于8mil线宽，避免电源走线形成闭环线路。
2. DC/DC走线 电路布局参考DC/DC芯片手册，功率电感远离易被干扰的器件，DC/DC芯片的输入电容和输出电容尽量靠近芯片管脚，FB反馈信号远离其他干扰信号，滤波电容地和芯片的地回路尽量短，放置过孔保证地

回路阻抗小。功率电感焊盘禁止覆铜，两层板设计时保证电感背面地平面完整，不能有敏感信号穿越电感和DC/DC下方。DC/DC芯片的下方和周围尽量多的过孔到底层GND，增加散热。

3. PLL退耦电容CI1103的PLL退耦电容，布局时靠近管脚2（PLL\_AVDD12）和管脚3（PLL\_AVSS12）。

## 时钟晶体电路

晶体的布局位置尽量远离干扰源或者易被干扰的器件。晶体与匹配电阻电容紧凑布局，XIN和XOUT信号走线尽量短，做包地处理，两层板设计时保证晶体电路和走线背面的地平面完整。

## 静电防护要求

两层板设计时，尽量走线在TOP层，保持BOTTOM地平面的完整性。如设计有ESD器件，将ESD器件尽量靠近插件的引脚，提高防护效果。

## 其它注意事项

1. KEY\_RSTn为复位引脚，该引脚输入一个低电平时芯片进入复位。
2. TEST\_EN引脚为测试模式选择，正常使用该引脚应保持低电平。
3. 芯片上电时管脚IIS1\_SDO的电平会作为芯片启动模式判断信号，当上电判断为高时，则会进入调试模式，上电判断为低时进入正常启动模式。正常使用时应该保持该引脚为低电平信。
4. 芯片上电时管脚IIS1\_MCLK的电平会作为升级模式判断信号，当上电判断为高时，启动串口升级服务，这时可使用配套的升级工具对板上的Nor Flash进行编程。上电判断为低时直接从板上的Nor Flash启动。

# 软件设计

[请点击此处下载本文档的PDF版本](#)

CI1103芯片具备成熟的SDK和各类开发工具，通过[启英泰伦语音AI平台](#)可以完成各类语音产品的开发。详细开发流程请点击[CI110X芯片SDK](#)了解。





# 电气特性

[请点击此处下载本文档的PDF版本](#)

CI1103电气特性参数见下表。

表20 电气参数表

符号	参数	最小值	典型值	最大值	单位
VCC	芯片IO供电电压	2.97	3.3	3.63	V
VDD	芯片内核供电电压	1.08	1.2	1.32	V
VIH	输入高电压	2.0	-	3.6	V
VIL	输入低电压	-0.3	-	0.8	V
VOL	输出低电压 @IOL = 2,4,8mA	-	-	0.4	V
VOH	输出高电压 @IOH = 2,4,8mA	2.4	-	-	V
ADC_VREF33	SAR ADC参考电压	2.97	3.3	3.63	V
PLL_AVDD12	PLL模拟供电电压	1.08	1.2	1.32	V
I3.3v	芯片3.3V供电工作电流	9.83	13	14.5	mA
I1.2v	芯片1.2V供电工作电流	49	51	53	mA
Is3.3v	芯片3.3V供电睡眠模式工 作电流	9.5	9.51	9.53	mA
Is1.2v	芯片1.2V供电睡眠模式工 作电流	4.5	4.75	5	mA
Ta	芯片工作环境温度	-20	-	+85	°C

符号	参数	最小值	典型值	最大值	单位
Tst	芯片储存环境温度	-55	-	+150	°C

CI1103进行SMT焊接时请控制炉温和时间，一个SMT焊接的温度曲线如下图所示。

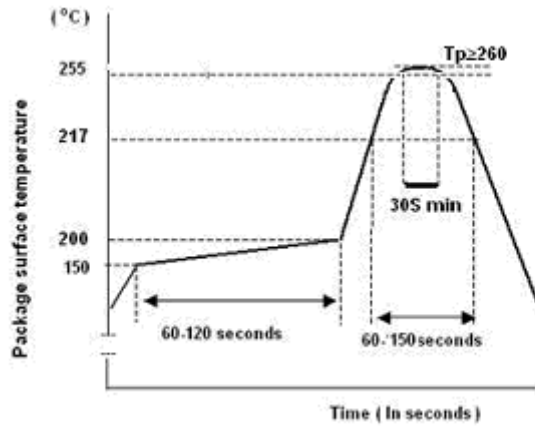


图25 CI1103 SMT焊接温度曲线

CI1103的潮湿敏感度等级为MSL3级，使用前请按照MSL3级条件存储。如果开包装后存放时间超过MSL3级的要求，请在SMT焊接前先进行烘烤。

芯片采用无铅环保工艺制造，SMT焊接时请按照无铅标准设置炉温和时间等参数。芯片取用、包装时需注意静电影响，建议采用抗静电材料隔离。

# 封装信息

[请点击此处下载本文档的PDF版本](#)

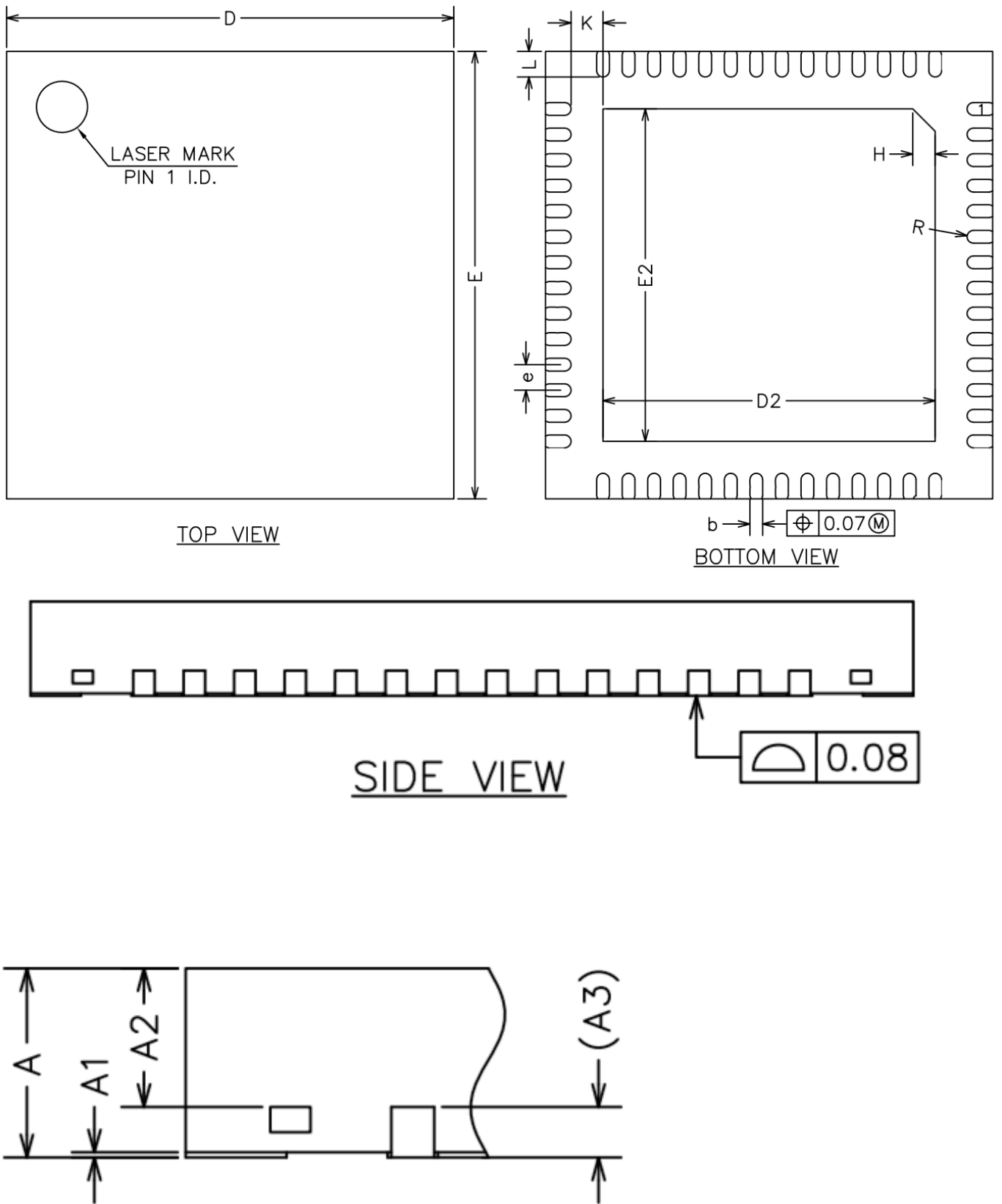


图26 芯片封装外形图

上图是芯片的封装外形图，具体尺寸参数见下表21所示。

表21 封装尺寸参数（单位为毫米）

SYMBOL	最小值	典型值	最大值
A	0.80	0.85	0.90
A1	0.00	0.02	0.05
A2	0.60	0.65	0.70
A3	-	0.20REF	-
b	0.15	0.20	0.25
D	6.90	7.00	7.10
E	6.90	7.00	7.10
D2	5.10	5.20	5.30
E2	5.10	5.20	5.30
e	0.3	0.40	0.5
H	-	0.35REF	-
K	-	0.50REF	-
L	0.35	0.40	0.45
R	0.09	-	-

# 芯片订购信息

[请点击此处下载本文档的PDF版本](#)



ChipIntelli: Logo

CI1103: product part number

XXXXXX: internal control code

- : pin 1

上图是芯片的Logo及Pin 1说明，订购信息和包装说明如下所示。

表22 CI1103订购信息表

IC Model	Batch Number	Packaging Dimensions	Packing
CI1103	XXXXXX	QFN56L(7mmx7mmx0.85mm)	Tray

