

ChipIntelli

启英泰伦

文档分类： 硬件开发

文档名称： CI-B02CS04U 模块数据手册

文档日期： 2021/08/06

CI-C22CS04U 模块数据手册

[请点击下载PDF文档](#)

模块介绍

概述

本模块是针对低成本离线语音应用方案开发的一款通用、便携、低功耗高性能的语音识别模块，型号为：CI-C22CS04U，主芯片为CI1122，可以实现200条以下的离线命令词识别。离线语音控制空调、电视、灯具等家电。

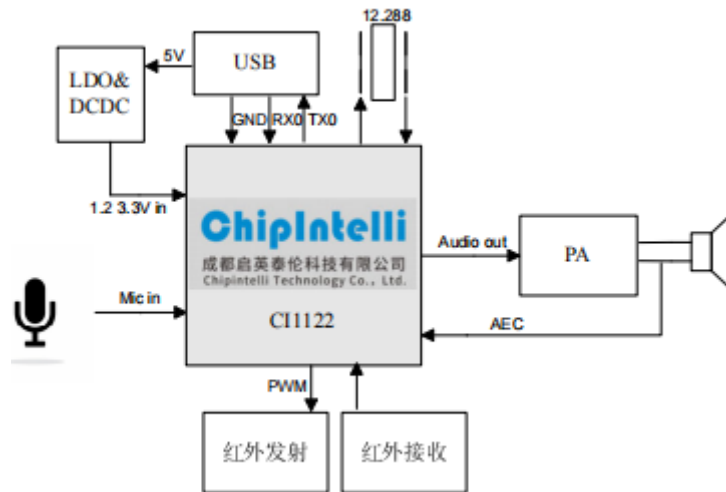


图1 模块框图

该模块具有以下特点：

模块体积小巧，长宽为35mm× 26mm，工作电压为4.5V-5.5V，板载功放，带一路麦克风、一路喇叭和一路5V电源及UART的USB接口，模块带有麦克风和喇叭，直接USB供电即可使用，

- 模块主芯片支持离线神经网络计算，支持单麦克风降噪增强，单麦克风回声消除，360度全方位拾音，可抑制环境噪音，保证嘈杂环境中语音识别的准确性。使用本模块进行离线语音识别不依赖网络，时延小，性能高，可实现97%以上的高识别率，10米超远距离识别，响应时间最快达到0.2S。
- 模块具有高可靠性，模块选材均选用工业级器件，通过了多项可靠性实验。

模块主芯片介绍

CI1122是一颗专用于语音处理的人工智能芯片，可广泛应用于家电、家居、照明、音箱、玩具、穿戴设备、汽车等产品领域，实现语音交互及控制。CI1122系列芯片内置自主研发的脑神经网络处理器BNP U，支持本地大词汇量语音识别和声纹识别，和内置的CPU核结合可以做各类智能语音方案应用。

想了解CI1122 芯片更多的详细信息，请点击以下链接：

? [CI1122 芯片数据手册](#)

模块应用场景

该模块可用作语音识别空调遥控方案使用，自带麦克风和喇叭。应用时需装配外壳，并通过USB 的5V 电源进行供电。

模块规格

模块实物图



图2 模块实物和芯片对应位置图

模块实物如图2所示，语音识别模块为双面贴装，主要IC包括语音识别芯片CI1122、功放等。声音从单麦克风输入，经语音IC识别后送给功放驱动喇叭播放声音，功放最大驱动功率为1.5W @ 8Ω和2W @ 4Ω。

模块尺寸图

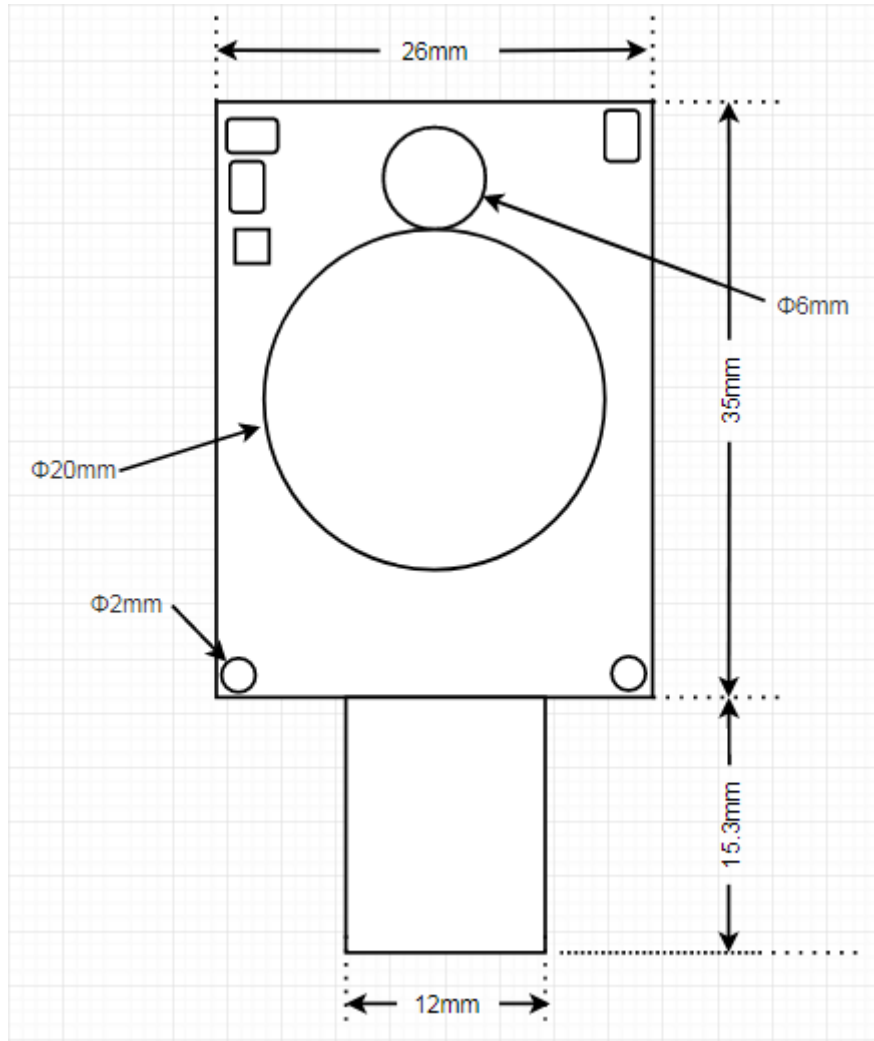


图3 模块尺寸图

如图3所示，模块形状为长方形，PCB尺寸为 $35\pm 0.15\text{mm} \times 26\pm 0.15\text{mm}$ ，USB插座尺寸为 $15.3\pm 0.1\text{mm} \times 12\text{mm} \pm 0.1\text{mm}$ ，PCB板厚为 $1.0\pm 0.1\text{mm}$ ，模块高度为 $10.8\pm 0.4\text{mm}$ ，定位孔直径为2mm，定位孔中心距离板边均为1.5mm，喇叭直径为20mm，喇叭高度为4.9mm，麦克风直径为6mm，高度为5mm，用户可根据此尺寸设计结构。

模块硬件接口定义

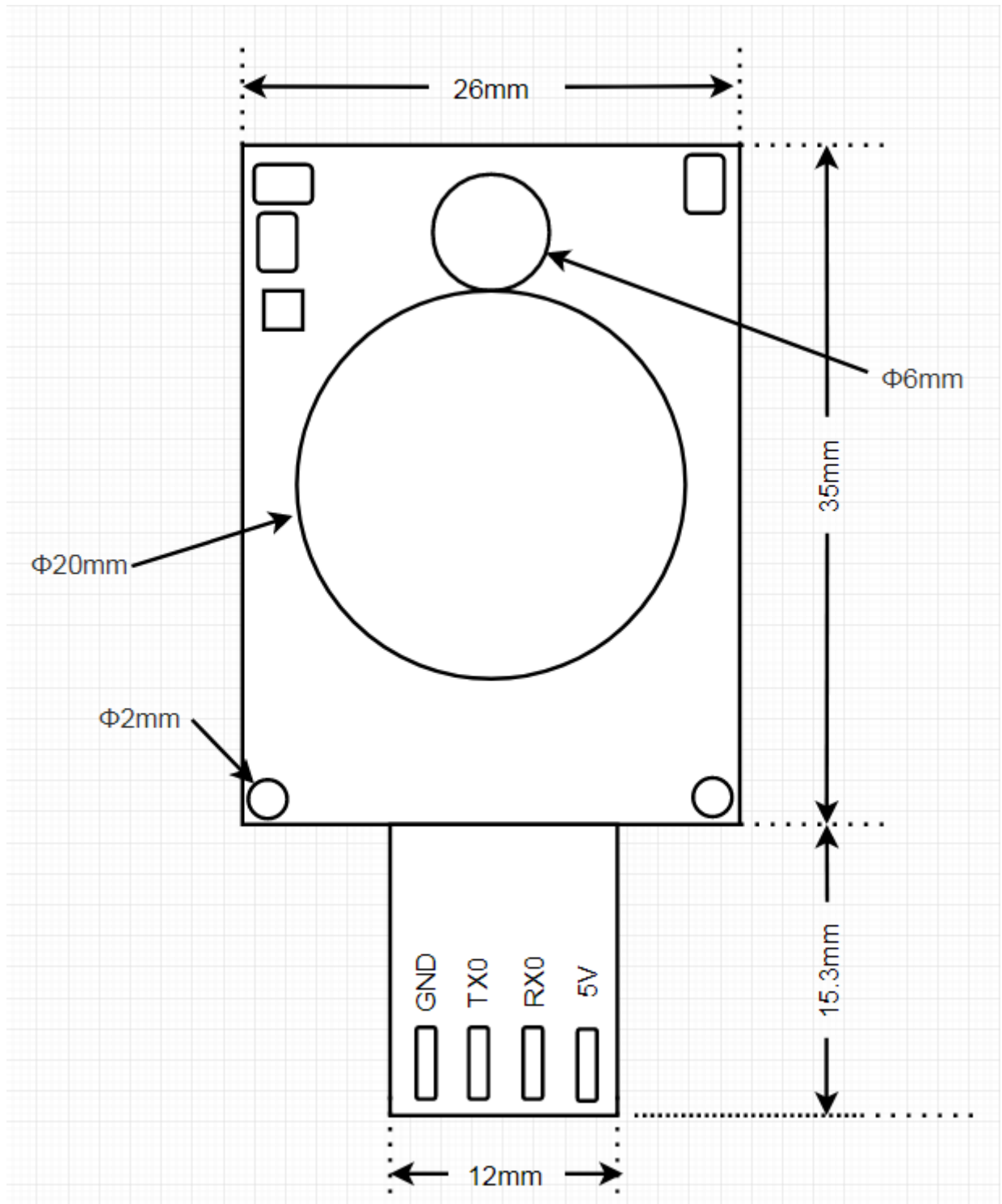


图4 模块引脚图

本模块有以下功能接口：

1. 模块采用USB作为接口，usb口有供电和串口通讯功能、升级功能，配合串口升级工具方便快捷升级。
2. 模块配有多颗红外发射管，可以控制各个方向的电器。模块配有红外接收管，可以匹配空调。
3. 模块配有小夜灯，可以在夜晚提供微弱、不刺眼照明。

模块电气特性参数

模块电气参数如表1所示

表1 电气参数表

参数	条件	最小值	典型值	最大值	单位	备注
模块供电电压	/	4.5	5	5.5	V	NO TE1
模块播音状态电流（正常音量）	4欧3W 喇叭	/	110	/	mA	NO TE2
模块工作电流	/	/	67.8	/	mA	NO TE3
安静环境下监听状态电流	5V 供电	/	52.8	/	mA	/
芯片IO接口电压	/	3	3.3	3.6	V	/
模块UART接口电压	/	3	3.3	3.6	V	/

NOTE1: 5V为模块典型供电电压，输入超过5.5V电压会损坏模块。

NOTE2: 模块播音红外发射状态下最大瞬间电流能达到1A，需要为模块提供一组驱动能力为1A的电源供电。

NOTE3: 典型值测试时为静音状态。最大值测试时为识别并播音状态。

模块温湿度参数

CI-C22C S04U 的温湿度参数如表2所示。

表2 温湿度参数表

参数	最小值	典型值	最大值	单位	备注
模块工作环境温度	-20	25	85	°C	/
模块存储环境温度	-20	25	100	°C	/

参数	最小值	典型值	最大值	单位	备注
模块存储湿度	0%	/	5%	RH	/

模块应用

模块上电及启动

使用该模块时，插上USB模块通电后会启动，上电正常喇叭会播报提示音频，此时UART口会有打印信息出现，用户可以将该UART口用USB串口调试助手等工具接到电脑上，在电脑中的串口调试软件中看到打印信息后表明模块启动成功，如图5所示。

输入模块的5V电源会经过模块上的LDO和DCDC芯片降压为3.3V和1.2V，供主芯片使用。模块上的功放芯片采用5V电源供电。5V供电需保证1A的额定供电电流，要求电源稳定，纹波在30mV以内。

```

cil12x_sdk ASR_Offline_1.0.7 Built-in
[1:32mWelcome to cil12x_sdk. [0:39m
flash current mode is quad!!!
nv_data_offset = 003f8000
nv_data_size = 00008000
change to model group 0
[33mflash already is normal mode
[0m
arcs 4497, states 2127, prunes 1035
asr_init done[50 ticks]
asr_ver: [CIKD.RELEASE.1.2.2.20Bc
| ASR112x.RELEASE.3.8.00]
play start
prompt type 3
inactivate
play end
change to model group 1

arcs 1568, states 730, prunes 411

```

sdk 软件版本

上电播报

图5 模块启动后的一个参考打印信息

模块默认命令词

如果为用户量产模块，一般出厂前会烧录用户指定的命令词条固件。如果客户未指定，模块会自带默认固件，该固件带默认命令词，供用户测试使用，其命令词如下图所示：

智能管家(唤醒词)				
管家打开空调	二十一度	十六度	定时八小时	停止换台
管家关闭空调	二十二度	十七度	定时九小时	自动换台
大声说话	二十三度	十八度	定时十小时	自动换频
小声说话	二十四度	十九度	打开辅热	匹配风扇
最大音量	二十五度	二十度	关闭辅热	风扇清码
最小音量	二十六度	增加风速	匹配电视	打开风扇
打开小夜灯	二十七度	减少风速	电视清码	关闭风扇
关闭小夜灯	二十八度	关闭睡眠	打开电视	打开摇头
夜灯亮一点	二十九度	打开睡眠	关闭电视	关闭摇头
夜灯暗一点	三十度	关闭节能	打开机顶盒	风扇调速
夜灯最暗	制冷模式	打开节能	关闭机顶盒	风扇定时
夜灯最亮	制热模式	关闭屏显	信号源切换	一挡风
使用指南	加热模式	打开屏显	打开菜单	二挡风
匹配空调	送风模式	取消定时	菜单确认	三挡风
打开空调	除湿模式	定时一小时	菜单返回	匹配灯具
关闭空调	自动模式	定时二小时	上一频道	灯具清码
空调高速风	上下扫风	定时三小时	下一频道	打开灯光
空调中速风	左右扫风	定时四小时	增加音量	关闭灯光
空调低速风	停止上下扫风	定时五小时	减小音量	灯光调亮
自动风速	停止左右扫风	定时六小时	电视静音	灯光调暗
停止扫风	升高温度	定时七小时	停止换频	灯光变色
开启扫风	降低温度			

图6 模块默认命令词

模块默认串口通讯协议

本模块默认的固件中支持串口通讯协议，用于和上位机的通讯使用。该串口协议可扩展，有以下特点：

- 完整传输包，包含：头尾，长度，校验，消息类型，消息序列号。
- 支持变长命令，方便扩展。
- 消息类型(命令，通知，回复)。
- 命令消息，可配置，回复ACK。通知消息无ACK。
- 消息格式将与boot loader升级的相同，通过header来与boot loader协议区分。
- 默认波特率使用9600。
- 注意：模块只预留UART0接口，UART0接口默认为打印输出接口。如需UART0作为上述串口协议接口，必须修改代码，修改方式可参照? [C11122 芯片SDK](#) 的串口协议部分文档实现。
- 支持的命令：查询协议版本号，查询系统版本号，设置音量（音量分级在user_con?g.h中定义），播放本地播音音，复位命令等，具体协议格式如下图所示：

名字	长度	描述
Head	2	帧标识头, 固定为 0xA5, 0xFC
Length	2	数据长度
Msg_type	1	消息类型(命令 0xA0/0xA1, 回复 0xA2, 通知 0xA3)
Msg_cmd	1	命令
Msg_seq	1	消息序列号, 每个 CMD 应不同, ACK 与对应 CMD 相同, 用于数据重传使用
Data	Length	数据
Check_sum	2	帧校验, 包含 Msg_type, Msg_cmd, Msg_seq, Data 的累加和计算结果
Tail	1	帧结尾, 固定为 0xFB

图7 串口协议格式

举例说明1:

A5 FC 07 00 A0 91 18 01 55 E0 01 00 00 1B 9B 02 FB解析如下,

A5 FC: head

07 00:有效数据为7byte

A0: 这是命令词信息

91: 命令号码为0x91 (本次数据内容为命令词数据)

18: 包序号, 本串口第0x08次外发数据, 该数值不断累加

01 55 E0 01 00 00: 当前命令词的唯一数据

1B: 命令词阈值

9B 02: 累加和

FB: 结尾数据

备注: 如果应用中仅关注命令词和阈值, 则只关注蓝色部分的7个有效数据就可以了。

举例说明2:

A5 FC 02 00 A3 9A 17 00 B1 05 02 FB 解析如下:

A5 FC: head

02 00: 有效数据2byte

A3: 当前为通知数据

9A: 命令号码为0x9A (本次数据内容为语音模块内容改变)

17: 本串口第0x07次外发数据, 该数值不断累加

00 B1：有效数据。（本数据表示进入唤醒状态）

05 02：累加和

FB：结尾数据

备注：改数据为通知数据，用户根据情况选择使用该信息。

更多的内容解析数据可以可参照? [C11122 芯片SDK](#) 中的串口协议部分。下图为一个协议数据参考截图：

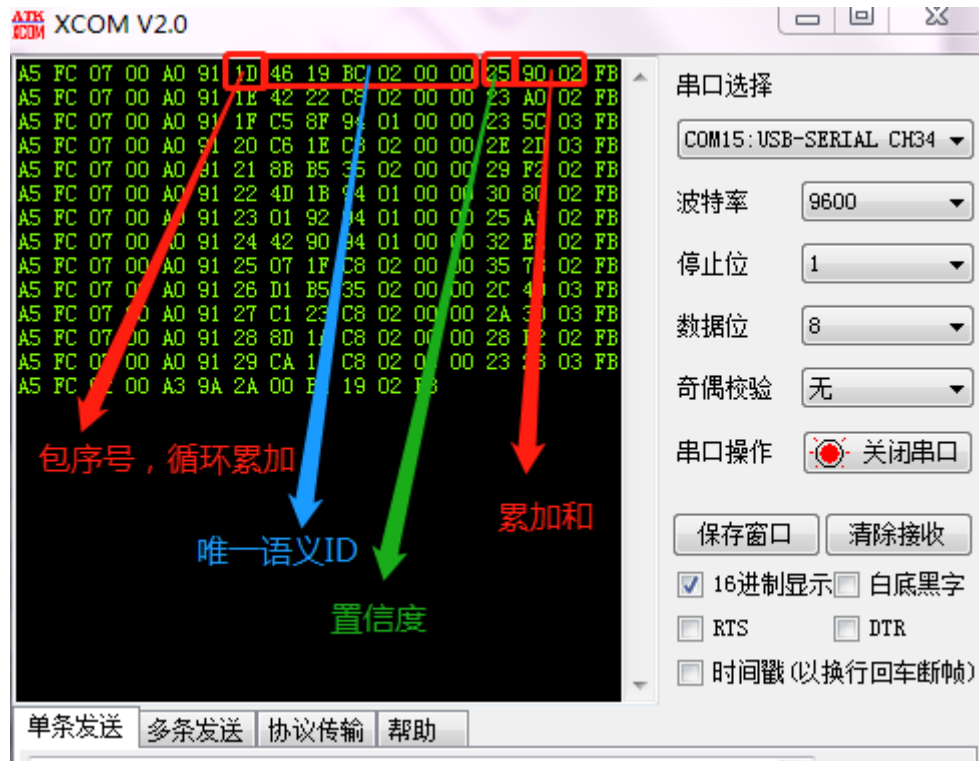


图8 串口协议数据参考截图

软件开发

如果模块自带的默认固件无法满足用户需求，用户可以自行进行软件开发，修改该模块的命令词、播报音、串口通讯协议以及其他功能。

软件开发流程主要包含以下几个步骤：

- SDK开发包资料下载
- 模型制作（语言模型+声学模型）
- 语音合成
- 命令词信息表与音频文件关联
- 固件打包

详细开发流程请点击? [C11122 芯片SDK](#) 了解。

固件烧录

烧录前准备工作

用户要烧录模块前，需要准备以下物品：

- 待烧录的模块
- USB转串口工具，用4根杜邦线按照模块的接口顺序焊接到usb母头上。
- 固件烧录工具（pack_update_tool.exe）
- 固件信息（*.bin格式的文件）



图9 固件烧录需准备的物品

硬件连接并烧录

以上图的USB转串口工具为例，需要将模块USB插入工具USB母头实现烧录。打开固件烧录工具（该工具可以在SDK开发包中CI112X_SDK\tools目录找到PACK_UPDATE_TOOL.exe），根据芯片选择对应的型号，点击固件升级按钮，选择制作好的固件文件，并找到对应的电脑分配给USB转串口工具的串口端口号。准备工作就绪后，插入USB开始烧录，PG_EN已在板上拉高，进入编程模式，此时可下载固件。如果遇到USB转串口工具在电脑上无法识别，请在电脑装上相应的驱动。

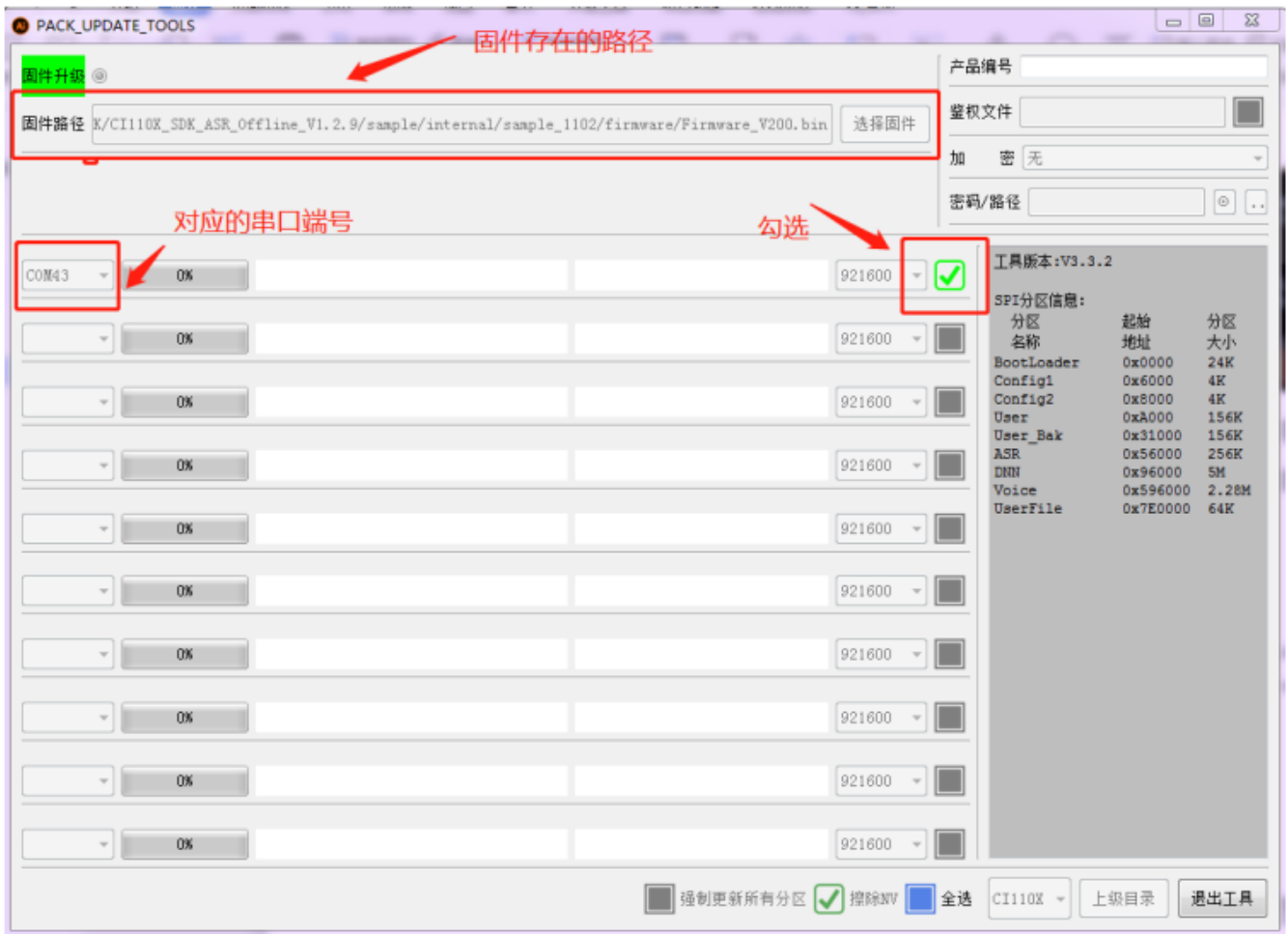


图10 固件烧录工具示意图

烧录后功能测试

固件烧录成功后，建议对模块进行功能测试，以验证烧录固件是否成功。用唤醒词和命令词测试是否能正常唤醒和识别，如果均能正常工作，则模块功能正常，烧录成功；否则，烧录失败，需进一步探其原因。

其它应用注意事项

建议用户在检验、焊接生产过程中佩戴防静电手环或防静电手套、指套，保障产品的质量可靠性。

注意本模块串口是3.3V供电，请使用3.3V电平的串口进行通讯。用户可采用USB转串口工具对开发的软件进行调试，调试时需在SDK软件中相应位置加上串口打印命令，编译后生成固件并烧录，就可以进行调试验证。

生产指南、存储和包装订购信息

生产指南

该模块因采用带USB一体接口，生产简单方便，只需要组装外壳即可成品出货。插入操作过程请佩戴静电手套和静电手环，在开工组装之前再打开真空静电包装袋。

存储条件

模块有真空包装，因此对存储条件要求不高，可储存在 < 40C/90%RH 的非冷凝大气环境中。模块的潮湿敏感度等级MSL 为3级，真空袋开封或者漏气后，请按照3级潮湿敏感度等级管控。

包装订购信息

表3 模块批量订购及包装信息

产品型号	包装方式	每个托盘装模块数量	每包装模块数量	每箱装模块数量
CI-C22CS04U	托盘+静电袋+纸箱	DNC	DNC	DNC

采购和技术支持

用户如果要采购我司产品样品，请点击？[样品购买](#)，也可以点击？[样品和批量采购](#) 获取更多信息。

如果您想获取技术支持，请登录？[启英泰伦语音AI平台](#) 或？[开发者论坛](#)。