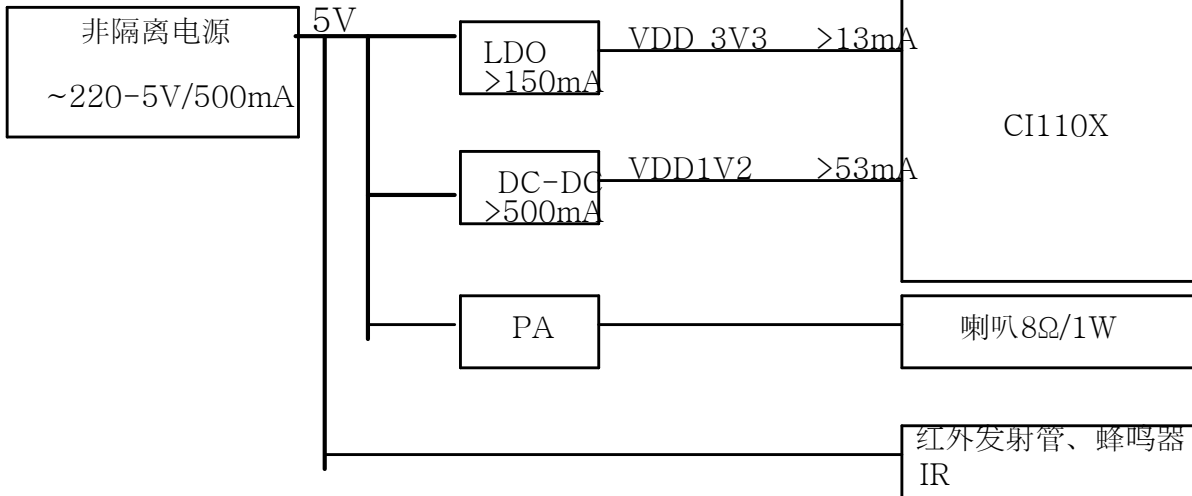


Title		启英泰伦	
Size	A2	Document Number	Rev 1.0
Date:	Wednesday, May 27, 2020	Sheet	1 of 5

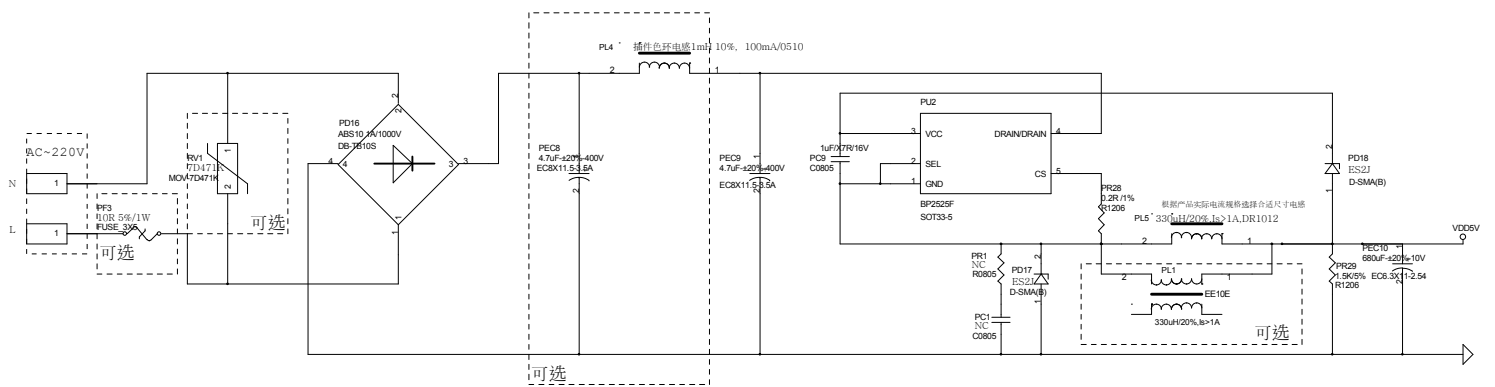
语音识别系统, 要求5V电源, 电流>500mA



Title		
启英泰伦		
Size	Document Number	Rev
A2		1.0
Date:	Wednesday, May 27, 2020	Sheet 2 of 5

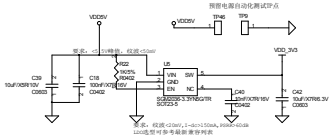
电源部分供参考 非隔离电源方案5V + 5%/500mA,瞬态电流<1A

建议选择宽输入, 具有短路保护, 过载保护, 输出过欠/压保护, 过热保护方案芯片

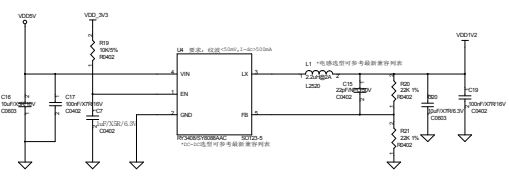


Title		启英泰伦
Size	Document Number	Rev
A2		1.0
Date	Wednesday, May 27, 2020	Sheet 3 of 5

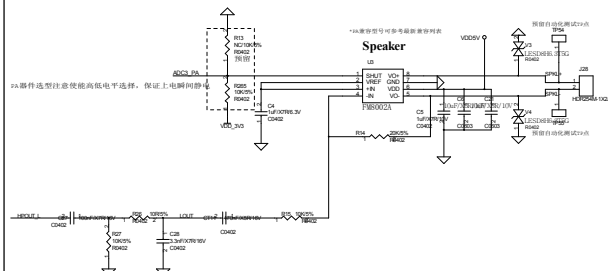
5V-3.3V



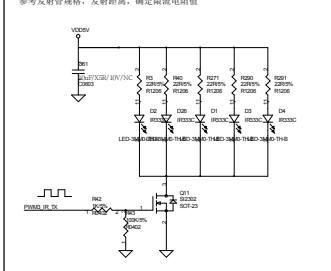
5.0V-1.2V, 注意上电时序 3.3V 早于1.2V



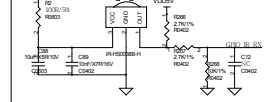
喇叭



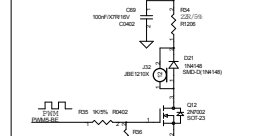
红外发射 5V供电



5V供电



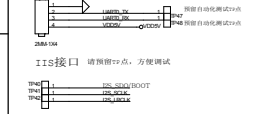
无源蜂鸣器



升级/调试使能



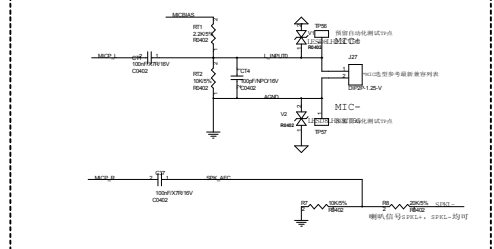
升级接口/UART0



Iis接口

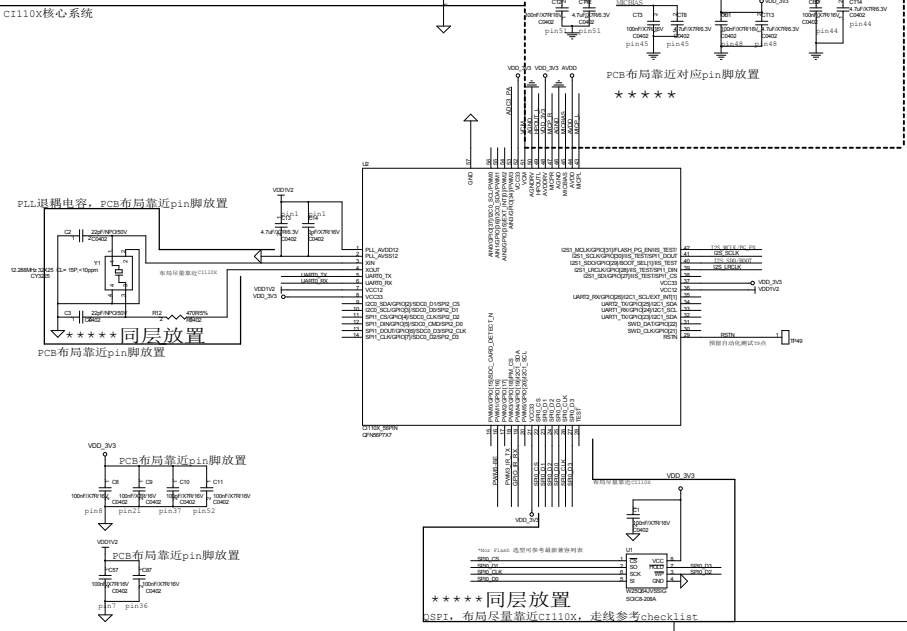


单麦克输入/AEC



AGND区域, PCB layout参考checklist

CI110X核心系统



PLL退耦电容, PCB布局靠近pin脚放置

PCB布局靠近pin脚放置

PCB布局靠近pin脚放置

PCB布局靠近pin脚放置

PCB布局靠近pin脚放置

\*\*\*\* 同层放置

版本	修改记录	作者
V1.0	初版	启英泰伦
V1.1	红外接收管5V供电 串R2 100R, 滤除电源干扰 增加C21 10uF,C17 100nF	启英泰伦