



成都启英泰伦科技有限公司
Chipintelli Technology Co.,Ltd.

本图由成都启英泰伦科技有限公司版权所有，未经许可，任何单位和个人都不得以电子的、机械的、磁性的、光学的、化学的、手工的等形式复制、传播、转录和保存该出版物，或翻译成其他语言版本。一经发现，将追究其法律责任。


产品型号：CI-C22SS02U

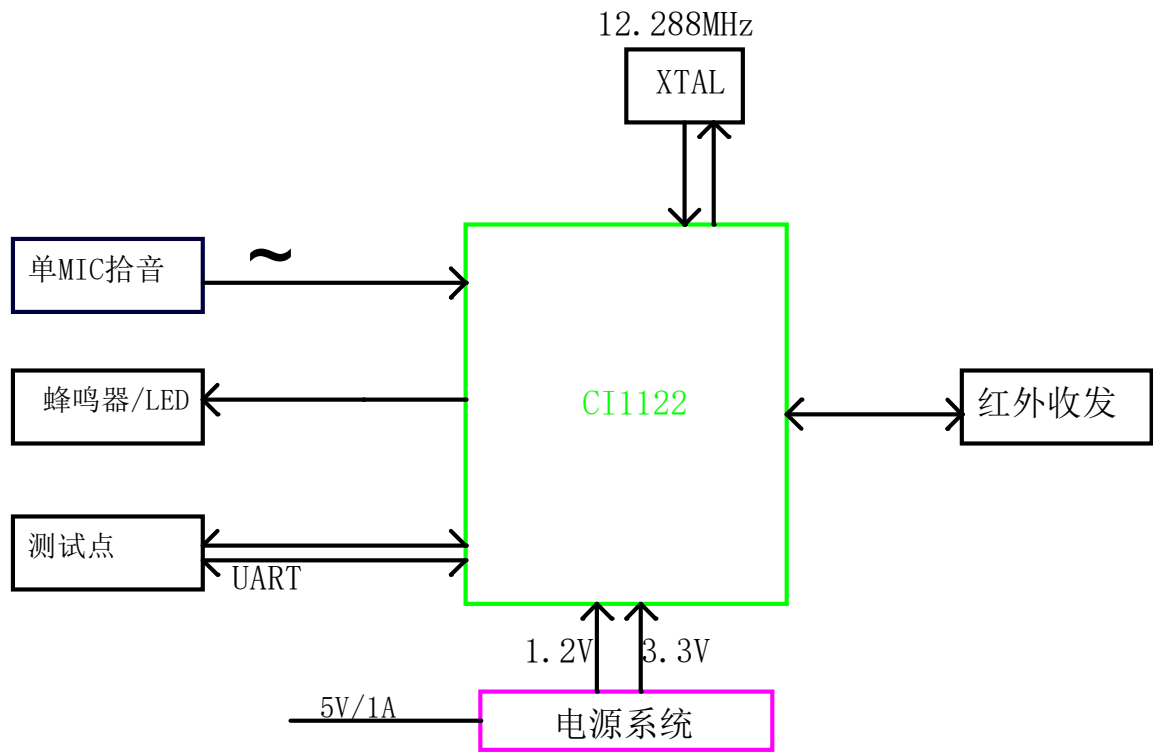
PCB型号：CI-C22SS02U-PCB-V12

设计师：启英泰伦

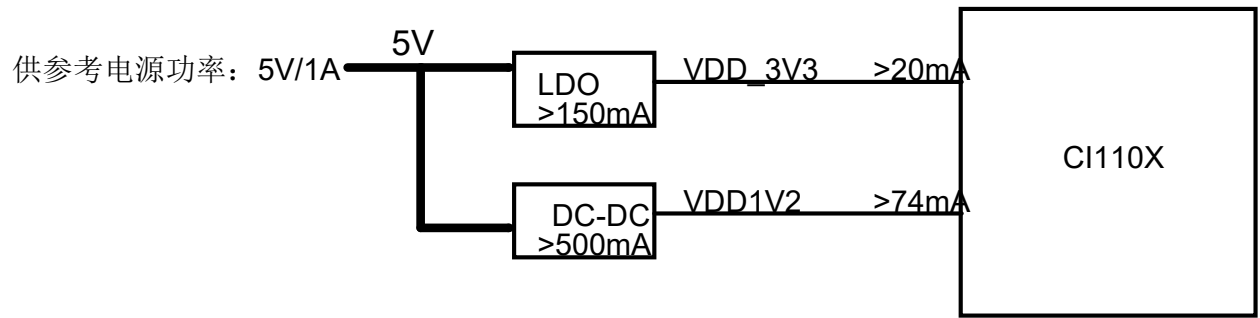
设计时间：2021/03/03


产品功能：CI1122 USB Dongle

Sheet Title = Front cover			
Title			CI-C22SS02U
Size	Document Number	Rev	
B	<Doc>	1.0	
Date:	Wednesday, March 03, 2021	Sheet	1 of 5




Sheet Title = Block Diagram		ChipIntelli 成都高泰伦科技有限公司 ChipIntelli Technology Co., Ltd.	
Title CI-C22SS02U			
Size B	Document Number <Doc>		Rev 1.0
Date:	Friday, December 11, 2020	Sheet	2 of 5



Sheet Title = Power Tree		 成都高泰伦科技有限公司 <small>ChipIntelli Technology Co., Ltd.</small>	
Title			
CI-C22SS02U			
Size	Document Number		Rev
B	<Doc>		1.0
Date:	Friday, December 11, 2020	Sheet	3 of 5

版本	修改记录	作者
V1.0	初版	启英泰伦
V1.1	更改DCDC RY3408	启英泰伦
V1.2	变更PWM IO 口	启英泰伦
V1.3	变更RY6212->RY6213	启英泰伦

Sheet Title = Revision History		 成都启英泰伦科技有限公司 Chipintelli Technology Co., Ltd.	
Title			
CI-C22SS02U			
Size	Document Number		Rev
A	<Doc>		1.0
Date:		Wednesday, March 03, 2021	Sheet 4 of 5

