



成都启英泰伦科技有限公司  
Chipintelli Technology Co.,Ltd.

本图由成都启英泰伦科技有限公司版权所有，未经许可，任何单位和个人都不得以电子的、机械的、磁性的、光学的、化学的、手工的等形式复制、传播、转录和保存该出版物，或翻译成其他语言版本。一经发现，将追究其法律责任。


产品型号：CI-B03GT02S-MB

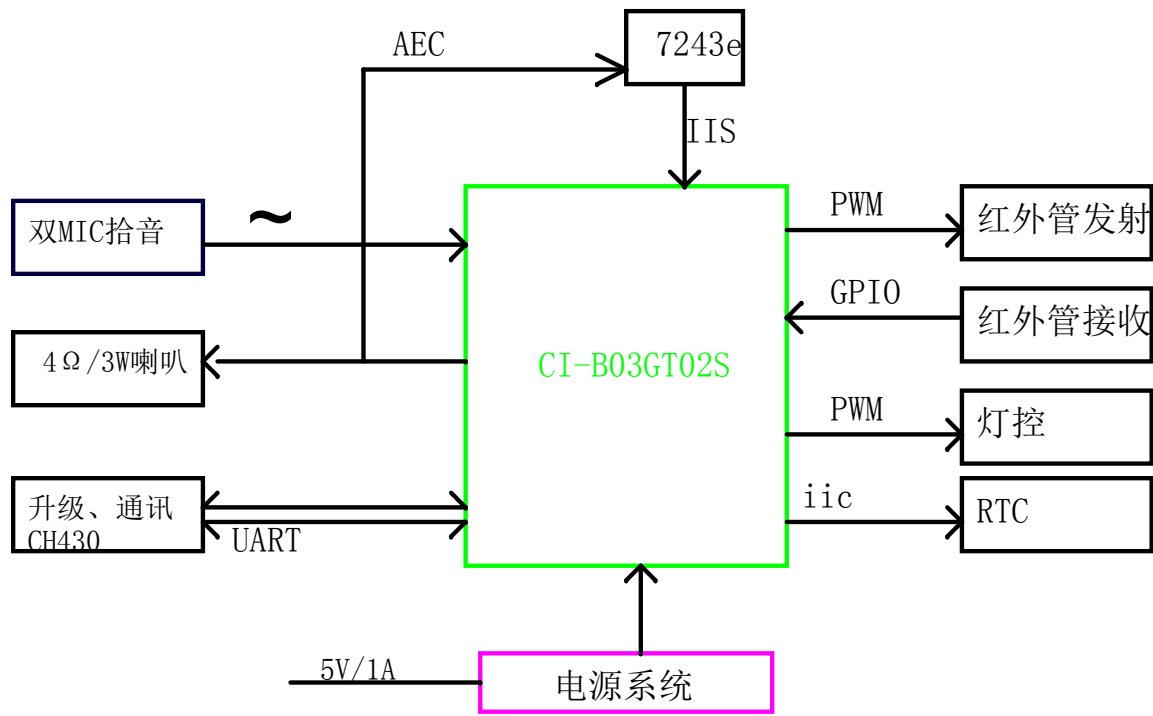
PCB型号：CI-B03GT02S-MB\_PCB\_V1.0

设计师：启英泰伦

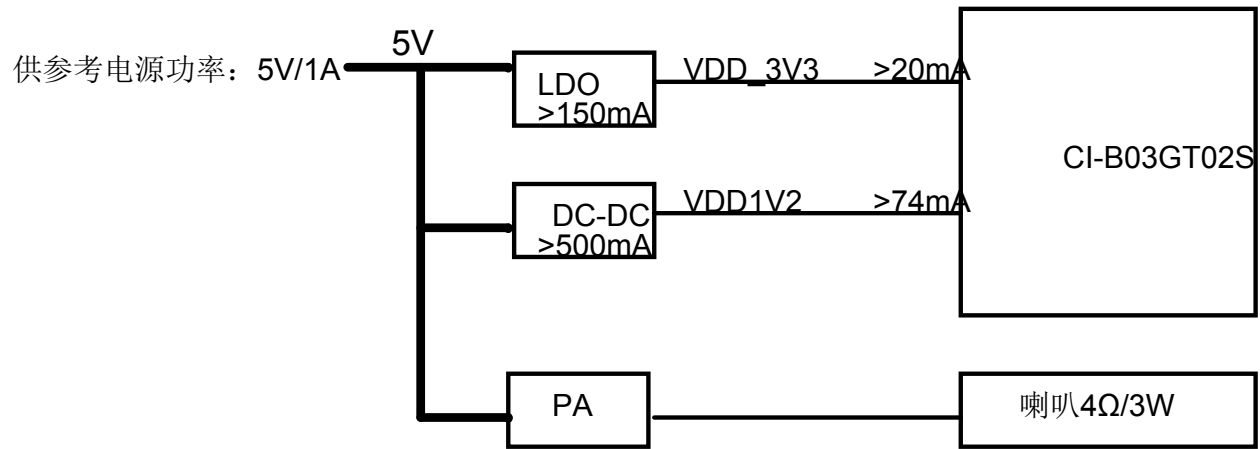
设计时间：Sunday, July 26, 2020

产品功能：CI-B03GT02S-MB

Sheet Title = Front cover		 成都启英泰伦科技有限公司 Chipintelli Technology Co.,Ltd.	
Title		CI-B03GT02S-MB	
Size B	Document Number <Doc>	Date:	Rev 1.0
Date: Tuesday, December 22, 2020		Sheet	1 of 5




Sheet Title = Block Diagram		ChipIntelli 成都芯普伦科技有限公司 ChipIntelli Technology Co., Ltd.	
Title CI-B03GT02S-MB			
Size B	Document Number <Doc>	Rev 1.0	
Date:	Tuesday, December 22, 2020	Sheet	2 of 5



Sheet Title = Power Tree		ChipIntelli 成都高善伦科技有限公司 ChipIntelli Technology Co., Ltd.	
Title CI-B03GT02S-MB			
Size B	Document Number <Doc>		Rev 1.0
Date:	Tuesday, December 22, 2020	Sheet	3 of 5

版本	修改记录	作者
V1.0	初版	启英泰伦

Sheet Title = Revision History		 成都启英泰伦科技有限公司 Chipintelli Technology Co., Ltd.	
Title			
CI-B03GT02S-MB			
Size	Document Number		Rev
A	<Doc>		1.0
Date:	Tuesday, December 22, 2020	Sheet	4 of 5

