

COMPRESSED IMAGE

本图由成都启英泰伦科技有限公司版权所有，未经许可，任何单位和个人都不得以电子的、机械的、磁性的、光学的、化学的、手工的等形式复制、传播、转录和保存该出版物，或翻译成其他语言版本。一经发现，将追究其法律责任。

产品型号：CI-F32XGT01D

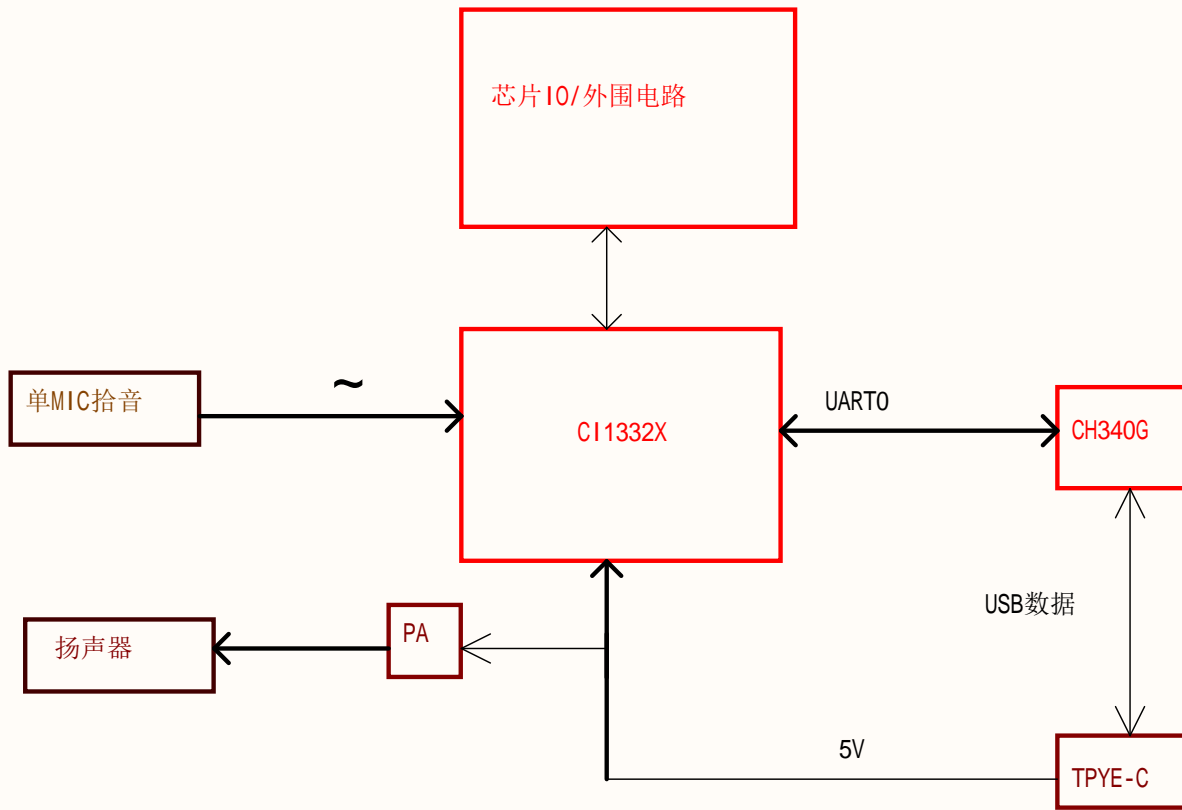
PCB型号：CI-F32XGT01D_PCB_V1.0

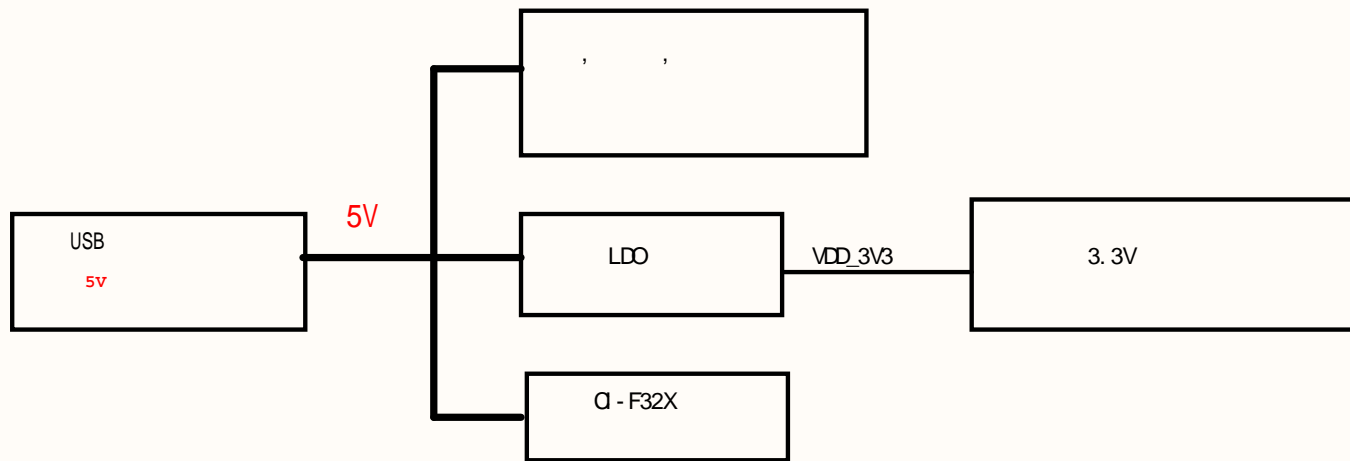
设计师：启英泰伦

设计时间：2024/03/03

产品功能：

COMPRESSED IMAGE		
Title	CI-F32XGT01D	
Size	Document Number	Rev
A		1.0
Date:	Sheet	1 of 6





**COMPRESSED
IMAGE**

Title		CI-F32XG101D	
Size	Document Number	Date	Rev
A			1.0
Date:		Sheet	3 of 6

1

2

3

4

5

6

版本	修改记录	作者
V1.0	初版, 2024.06.03	Chipintelli

A

A

B

B

C

C

D

D

COMPRESSED
IMAGE

Title		
CI-F32XGT01D		
Size A	Document Number	Rev 1.0
Date:		Sheet 4 of 6

1

2

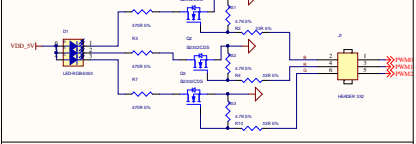
3

4

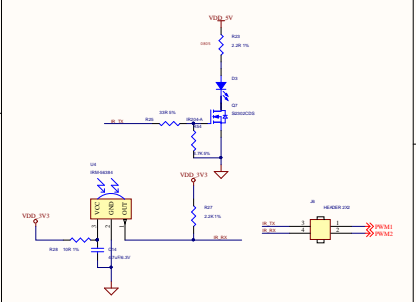
5

6

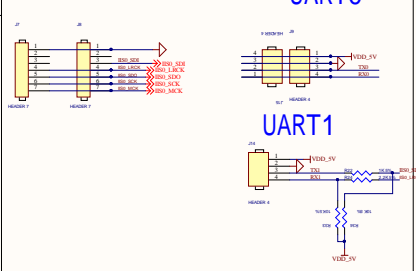
RGB



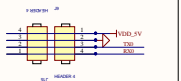
红外



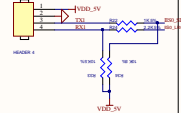
IIS



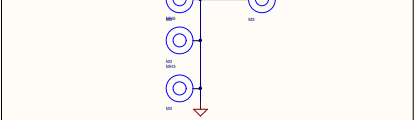
UART0



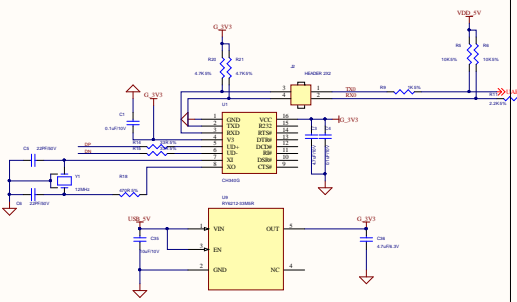
UART1



螺丝孔



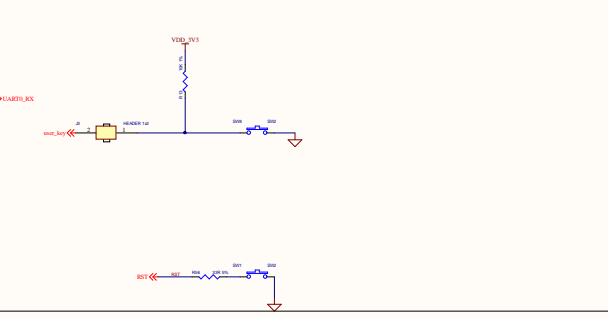
串口



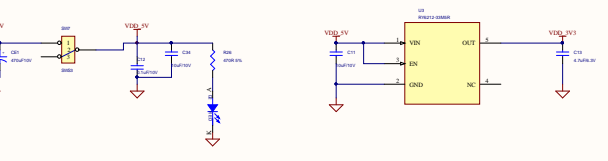
USB接口



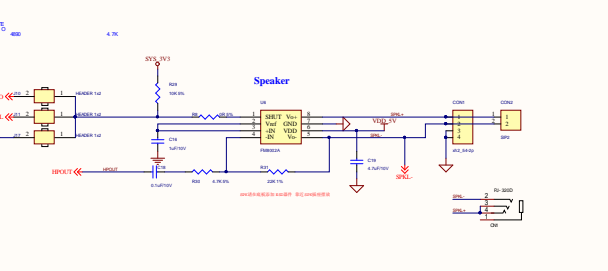
按键



电源输入



功放



蜂鸣器

