



成都启英泰伦科技有限公司
Chipintelli Technology Co.,Ltd.

方案名称： CI1302/CI1303 低成本方案参考设计


方案功能： CI1302/CI1303单端麦克风，不带AEC应用的最简电路

方案应用场景：对成本有极致要求、可靠性要求不高的产品，麦克风线长小于20cm内的产品，例如玩具类、快消类产品

更多资料参考我司官网：<https://platform.chipintelli.com>

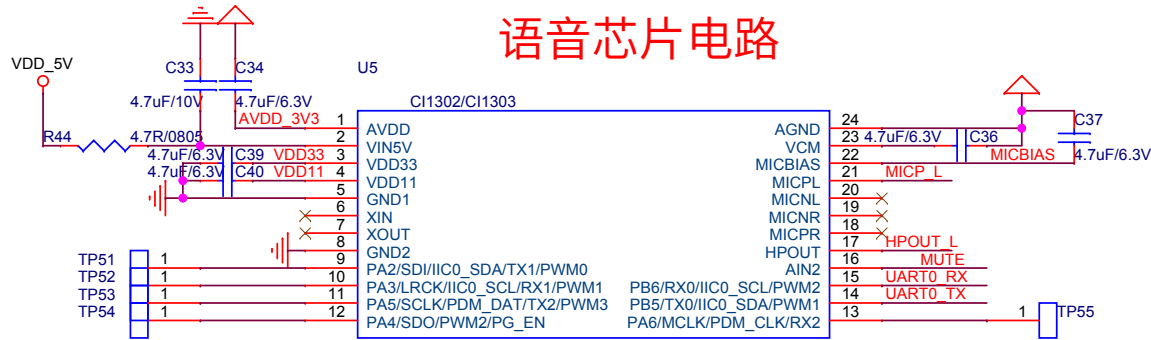
设计时间：20220426

提醒：启英泰伦提供了多种方案参考原理图，可以满足大多数通常应用场景。客户在实际应用开发中需要根据具体产品功能性能要求，系统特性及应用场景等审慎选择参考其中一种最适合产品的参考原理图进行参考和设计优化。由于启英泰伦无法掌握所有产品系统和应用知识，望客户或方案合作方在量产前结合产品系统和应用场景对产品功能性能（含语音芯片及模块与产品系统的匹配性）进行充分的测试验证。如果在设计修改过程中有不清楚不确定的问题点，请联系启英泰伦FAE工程师进行充分沟通。

Sheet Title = 00.Front Cover		 成都启英泰伦科技有限公司 Chipintelli Technology Co.,Ltd.	
Title			
Size B	Document Number <Doc>		Rev 1.1
Date:	Friday, May 20, 2022	Sheet	1 of 3

版本	修改记录	作者
V1.0	初版	启英泰伦
V1.1	修改文字描述	启英泰伦

语音芯片电路

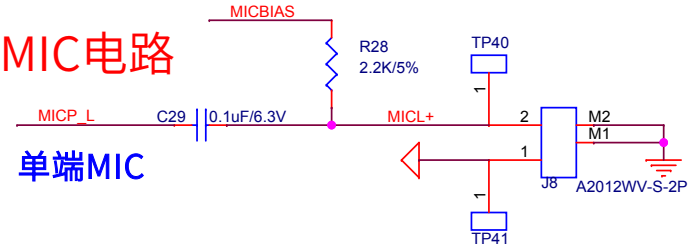


语音芯片电路

- 1、芯片AVDD,VDD33,VDD11三个引脚外接电容,靠近芯片安装。
 - 2、PIN6,PIN7,PIN16 为模拟IO不支持5V电平,其余IO都支持开漏,可接5V电平。
//5V开漏模式软件配置参考文件夹中【!!!重要Readme!!!】文档中说明接5V电平,注意需要加上拉电阻到5V。
 - 3、PIN10,11,12 LRCLK,SCLK,SDO,预留好测试点,方便语音调试
- PCB设计要求
- 1、PIN1-PIN4电源脚连接到对应电容走线大于15MIL。
 - 2、以下网络需要加测试点,用于自动化测试。
TX0、RX0、5V、GND、MIC+、MIC-、SPK+、SPK-、PGEN(PIN12)

MIC单端电路注意更改软件代码,可找我司软件人员协助

MIC电路



单端MIC

默认使用差分电路, MIC单端电路注意更改软件代码,软件配置参考文件夹中【!!!重要Readme!!!】文档中说明

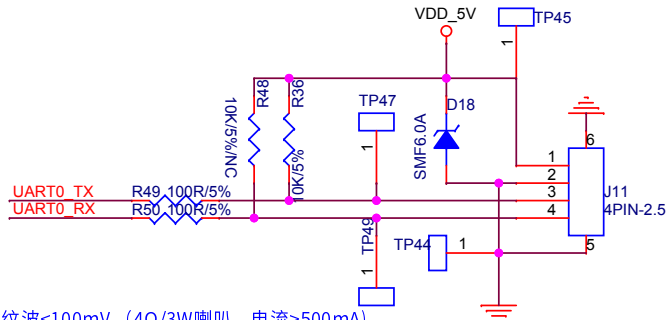
PCB设计要求

- 1、优先设计MIC走线,要求尽可能短和顺。
- 2、MIC电路走线远离其它走线, MIC走线走顶层并且不换位。
- 3、MIC电路底层铺AGND, MIC两边包AGND地,保证底层完整的AGND。



AGND与DGND连接点放底层靠近IC放置

供电和串口电路



- 1、供电5V±10%,纹波<100mV,(4Ω/3W喇叭,电流>500mA), D18和R44组成浪涌防护电路,不可删除
- 2、D18,靠近连接器放置,电流先经过D18,再流向功放和语音芯片
- 4、5V串口电平, R48=NC, R36=10K, 软件设为OD模式
//5V开漏模式软件配置参考文件夹中【!!!重要Readme!!!】文档中说明
- 5、串口3.3V电平, R48=NC, R36=NC

注意事项:

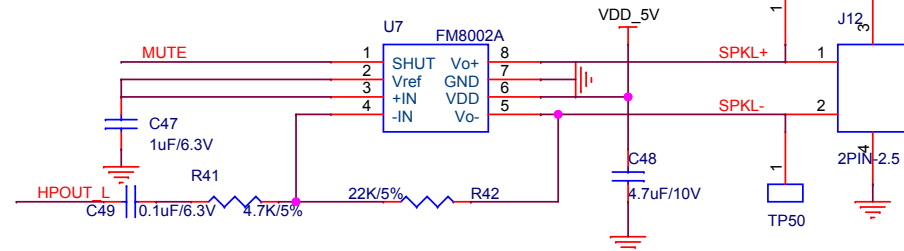
- 1、如果语音芯片是贴装在主板上,请用串口1通信,预留串口0升级。
- 2、如果单独设计一个语音模组板,请用串口0做通信和升级用。

AB类功放电路

功放电路

- 1、根据客户需求,选择合适的功放芯片(数字或者模拟),按照对应参考电路进行设计。

MUTE根据功放型号选择上下拉(上电需静音状态)
此IO芯片内部有上拉电阻,所以不用外部加上拉
如采用4890功放为低电平静音,就需要对地接4.7K电阻



CI1302/CI1303低成本方案参考设计

Sheet Title = Low cost application

Title

Size Document Number
Custom<Doc>

Rev 1.1

Date: Friday, May 20, 2022

Sheet 3 of 3