



成都启英泰伦科技有限公司
Chipintelli Technology Co.,Ltd.

方案名称： CI1302/CI1303 外部AEC方案参考设计

方案功能： CI1302/CI1303单麦AEC支持外部播音和回声消除功能

方案应用场景： 需要消除外部播音的应用，例如按摩椅应用外部蓝牙播音可以采用该方案

更多资料参考我司官网：<https://platform.chipintelli.com>

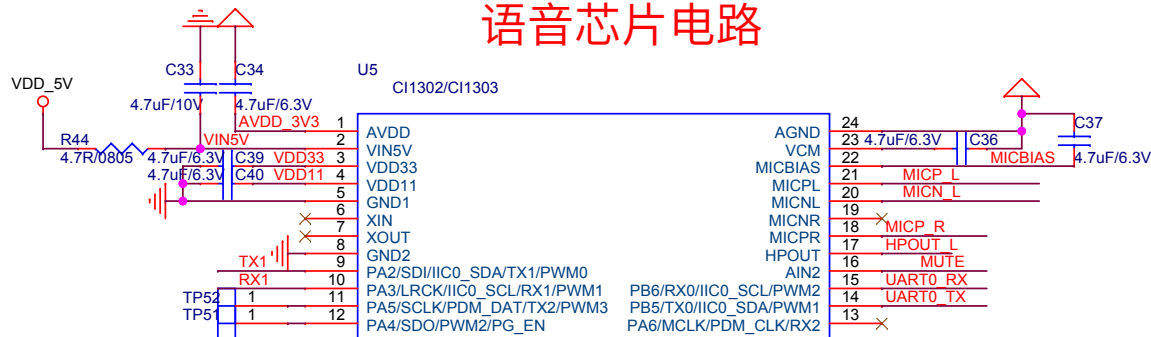
设计时间： 20220426

提醒： 启英泰伦提供了多种方案参考原理图，可以满足大多数通常应用场景。客户在实际应用开发中需要根据具体产品功能性能要求，系统特性及应用场景等审慎选择参考其中一种最适合产品的参考原理图进行参考和设计优化。由于启英泰伦无法掌握所有产品系统和应用知识，望客户或方案合作方在量产前结合产品系统和应用场景对产品功能性能（含语音芯片及模块与产品系统的匹配性）进行充分的测试验证。如果在设计修改过程中有不清楚不确定的问题点，请联系启英泰伦FAE工程师进行充分沟通。

Sheet Title = 00.Front Cover		ChipIntelli 成都启英泰伦科技有限公司 Chipintelli Technology Co.,Ltd.
Title		
Size B	Document Number <Doc>	Rev 1.1
Date:	Friday, May 20, 2022	Sheet 1 of 3

版本	修改记录	作者
V1.0	初版	启英泰伦
V1.1	修改文字描述	启英泰伦

语音芯片电路

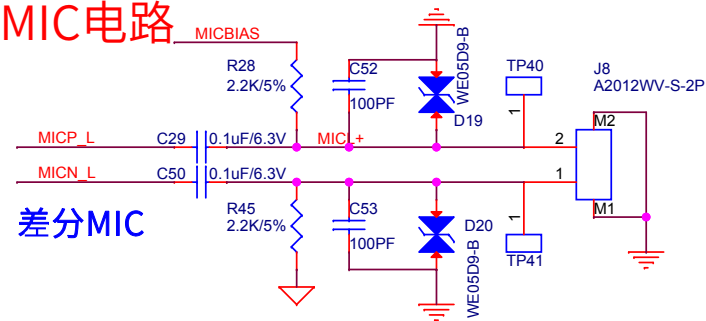


- 1、芯片AVDD,VDD33,VDD11三个引脚外接电容,靠近芯片安装。
- 2、PIN16 为模拟IO不支持5V电平, 其余IO都支持开漏, 可接5V电平。
//5V开漏模式,软件配置参考文件夹中【!!!重要Readme!!!】文档中说明
- 3、IO接5V电平, 开漏输出需要加上拉电阻到5V, 并修改软件把IO口改为开漏模式。
- 4、PIN10,11,12 LRCLK,SCLK,SDO, 预留好测试点, 方便语音调试

PCB设计要求

- 1、PIN1-PIN4电源脚连接到对应电容走线大于15MIL。
- 2、以下网络需要加测试点, 用于自动化测试。
TX0、RX0、5V、GND、MIC+、MIC-、SPK+、SPK-、PGEN(PIN12)

MIC电路



若需要FCC认证, 安装C52、C53

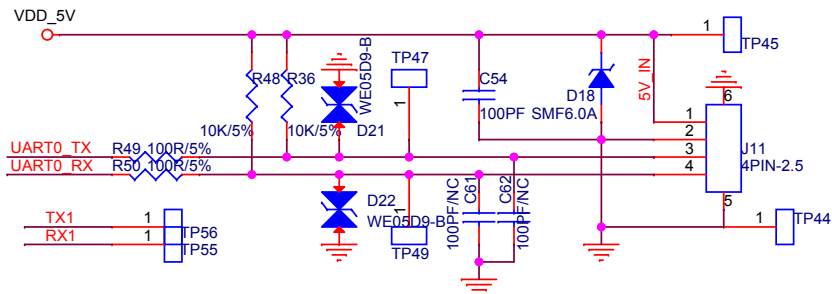
PCB设计要求

- 1、优先设计MIC走线, 要求尽可能短和顺。
- 2、MIC电路走线远离其它走线, MIC走线走顶层并且不夹层。
- 3、MIC电路底层铺AGND,MIC两边包AGND地, 保证底层完整的AGND。



电源和串口电路

- 1、供电5V±10%, 纹波<100mV, (4Ω/3W喇叭, 电流>500mA), D18和R44组成浪涌防护电路, 不可删除
- 2、D18靠近连接器放置, 电流先经过TVS再流向功放和语音芯片
- 3、串口上的TVS D21 D22可以预留位置不安装
- 4、5V串口电平, R48=NC, R36=10K, 软件设为OD模式
//5V开漏模式软件配置参考文件夹中【!!!重要Readme!!!】文档中说明
- 5、串口3.3V电平, R48=NC,R36=NC



注意事项:

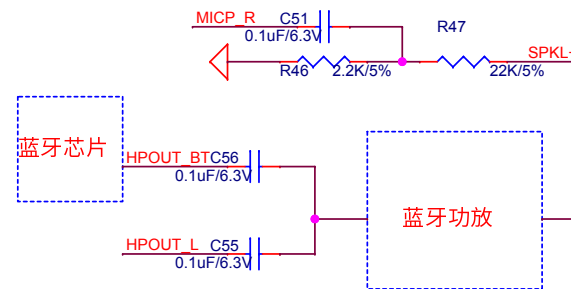
- 1、如果语音芯片是贴装在主板上, 请用串口1通信, 预留串口0升级。
- 2、如果单独设计一个语音模组板, 请用串口0做通信和升级用,串口1留出测试点做打印。

TVS管选用其它型号时注意:

- 1、用串口0做通讯时, TVS管结电容小于25PF, 满足升级要求。
- 2、用串口1做通讯时, 波特率在9600时TVS管结电容小于400PF。
波特率在921600的时候, MOS管结电容小于50PF。
- 3、新物料上电测试UART波形是否有明显失真(正常时波形为方波)

播音和AEC电路

- 1、语音输出混音到蓝牙功放前端, 采用蓝牙喇叭播音
- 2、蓝牙功放输出接到语音AEC输入



外部AEC方案参考电路

Sheet Title = External AEC application

Title

Size Document Number
Custom<Doc>

Rev
1.1

Date: Friday, May 20, 2022

Sheet 3 of 3