



产品型号：CI2324X高可靠应用方案参考原理图设计

产品功能：芯片单麦差分麦克风输入，单喇叭输出功能；支持BLE通信及手机APP、小程序交互。

方案应用场景：适合广泛通用产品、单麦输入带播音、AIOT应用。

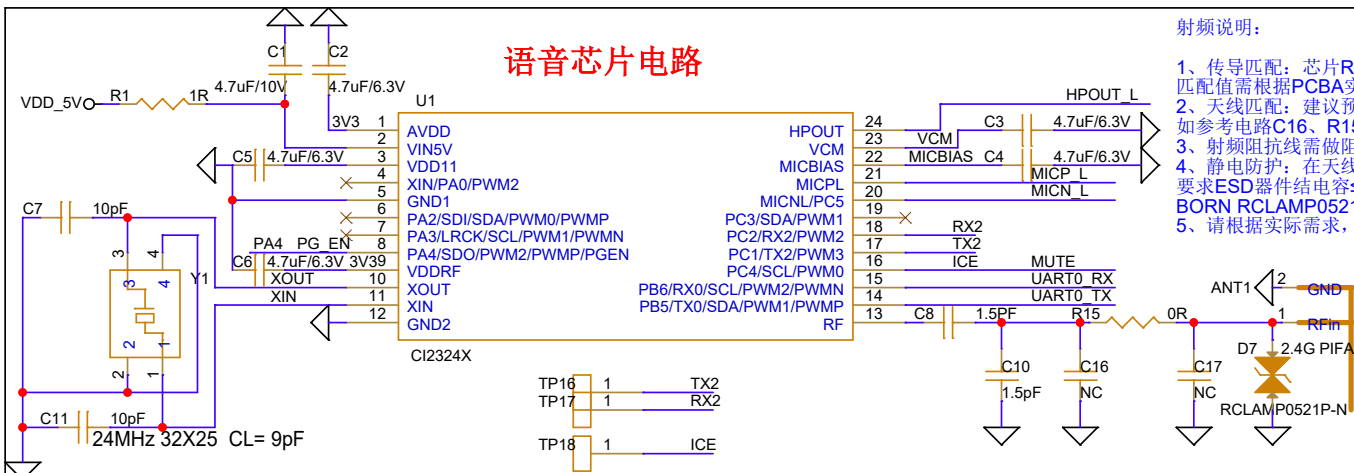
更多资料参考我司官网：<https://aiplatform.chipintelli.com>

设计时间：

提醒：启英泰伦提供了多种方案参考原理图，可以满足大多数通常应用场景。客户在实际应用开发中需要根据具体产品功能性能要求，系统特性及应用场景等审慎选择参考其中一种最适合产品的参考原理图进行参考和设计优化。由于启英泰伦无法掌握所有产品系统和应用知识，望客户或方案合作方在量产前结合产品系统和应用场景对产品功能性能（含语音芯片及模块与产品系统的匹配性）进行充分的测试验证。如果在设计修改过程中有不清楚不确定的问题点，请联系启英泰伦FAE工程师进行充分沟通。

Sheet Title = Front cover		ChipIntelli 成都启英泰伦科技有限公司 Chipintelli Technology Co., Ltd.	
Title			
Size	Document Number	Rev	
B	<Doc>	1.0	
Date:	Saturday, November 23, 2024	Sheet	1 of 3

版本	修改记录	作者
V1.0	初版	启英泰伦
V1.1	优化功放上电MUTE功能	启英泰伦

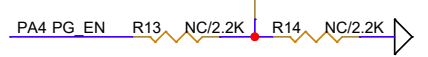


**射频说明:**

- 1、传导匹配：芯片RF脚，先串一个电容，然后再采用π型或T型匹配，匹配值需根据PCBA实际的射频特性阻抗调整。如参考电路C8、C10。
- 2、天线匹配：建议预留π型或T型匹配位置，匹配值需根据天线实际的特性阻抗调整。如参考电路C16、R15、C17。
- 3、射频阻抗抗线需做阻抗 50Ω 特性阻抗控制。
- 4、静电防护：在天线入口处，建议安装ESD保护器件，请根据具体的使用场景评估是否添加。要求ESD器件结电容≤1pF，如参考设计D7，推荐型号：WAYON WS03DTUF-B、BORN RCLAMP0521P-N、台舟 TPESD0508P。
- 5、请根据实际需求，评估是否需要兼容设计IPEX测试座以及产线测试圆盘。

R13	R14	说明
NC	NC	上电默认升级模式，开机时间约850ms 适用于对上电时间要求不高的产品
2.2K	2.2K	上电正常工作模式，开机时间约350ms。 短接测试点后上电可以进入升级模式 适用于对上电时间有要求的产品

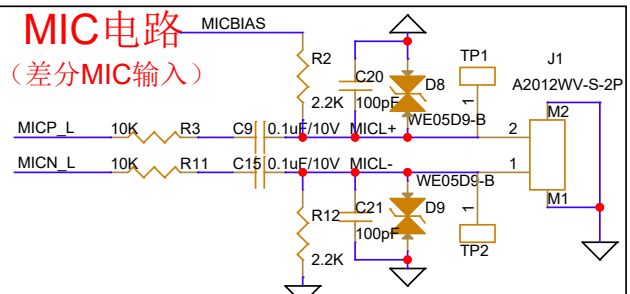
**升级使能**



- 1、芯片VIN5V、AVDD、VDD11、VDDRF引脚外接电容靠近芯片安装。
- 2、6、7、8、14、15脚IO都支持开漏，可接5V电平。其他IO不支持5V电平。
- 3、IO接5V电平，开漏输出需要加上拉电阻到5V，并修改软件把IO口改为开漏模式。//5V开漏模式软件配置参考文件夹中【!!! 重要Readme!!!】文档中说明
- 4、VDDRF须接至AVDD。
- 5、晶体为24Mhz，CL=9pF，规格不可更改。

**PCB设计要求**

- 1、PIN1/PIN2/PIN3/PIN9电源脚连接到对应电容走线大于15MIL。
- 2、以下网络需要加测试点，用于自动化测试。  
TX0、RX0、5V、GND、MIC+、MIC-、SPK+、SPK-、PG\_EN。
- 3、PC4为蓝牙调试口，建议添加测试点，用于蓝牙调试。



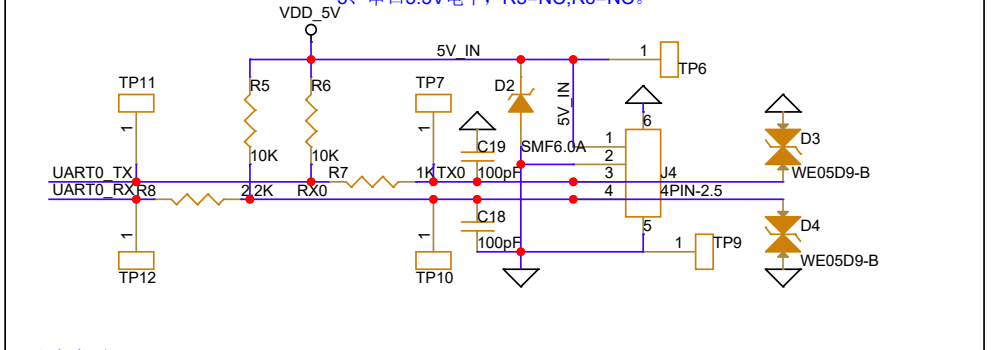
麦克风输入电阻R3/R11可以提高麦克风防静电能力，增加后一般应用场景可不添加ESD器件，高可靠性要求应用建议增加ESD器件。

**PCB设计要求**

- 1、优先设计MIC走线，要求尽可能短。
- 2、MIC电路走线远离其它走线，MIC走线走顶层并且不夹层。
- 3、MIC电路底层铺GND，MIC两边包GND，保证底层完整的GND。

**电源和串口电路**

- 1、供电5V±10%，纹波<300mV，(4Ω/3W喇叭，电流>500mA)，D2和R1组成浪涌防护电路，浪涌大于10v需焊接D2。
- 2、D2靠近连接器放置，电流先经过TVS再流向功放和语音芯片。
- 3、高可靠性要求应用建议串口上增加ESD器件。
- 4、5V串口电平，R5=10K，R6=10K，软件设为OD模式  
//软件配置参考文件夹中【!!! 重要Readme!!!】文档中说明。
- 5、串口3.3V电平，R5=NC，R6=NC。



**注意事项:**

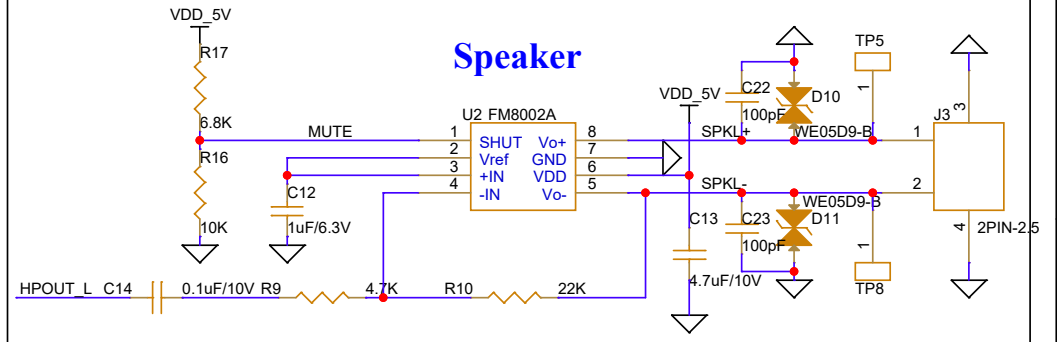
- 1、如果语音芯片是贴在主板上，且串口0用作通信口。请将串口测试点放置于靠近芯片管脚位置，如TP11、TP12。升级时，电控主板不要供电，接TP11、TP12、TP6、TP9、TP13，就可实现升级和通信共用串口0。

**TX串接电阻选型注意:**

- 1、串口TX所串联的总电阻不大于1k，若MCU端的RX有串电阻，减小R7的值使得总的电阻小于等于1K。
- 2、样板需要上电测试UART波形是否有失真，并测量TX的低电平，需要低于600mV，若TX的低电平高于600mV，建议减小R7使得低电平低于600mV。

**AB类功放电路**

- 1、根据客户需求，选择合适的功放芯片（数字或者模拟），按照对应参考电路进行设计。
- 2、MUTE根据功放型号选择上下拉，对于FM8002功放，推荐5V通过电阻分压后再上拉MUTE脚，确保上电时静音。
- 3、功放输出，高可靠性要求应用建议增加ESD器件。



**CI2324X高可靠应用方案参考原理图设计**

Sheet Title = 02.High reliability application			
Title			
Size	Document Number		Rev
Date:	Tuesday, March 03, 2026	Sheet	3 of 3