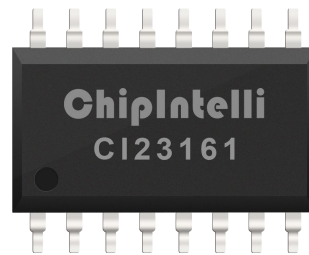


CI23161 数据手册

高性价比神经网络智能语音芯片



- **神经网络处理器 (BNPU)**
 - BNPU V3.5, 支持 DNN\TDNN\RNN\CNN 等神经网络及并行矢量运算, 可实现高性能的语音识别和通话降噪等功能
- **CPU 和存储器**
 - CPU 主频可达 210 MHz
 - 内置 1MBytes Flash 存储器
 - 内置 288KBytes SRAM
 - 内置 256bit eFuse, 可用于应用加密
- **Audio Codec**
 - 高性能低功耗 audio ADC, SNR \geq 95dB
 - 低功耗 audio DAC, SNR \geq 95dB
- **PWM**
 - 支持 3 路 PWM 接口
- **GPIO**
 - 3 路高速 GPIO, 翻转频率可达 20MHz
 - 2 路 GPIO 支持 5V 电平通讯
- **复位和电源管理**
 - 供电电压范围 3.6V~5.5V
 - 内置 PMU 电源管理单元
 - 内置上电复位 (POR)
 - 内置电压检测 (PVD)
- **时钟**
 - 内置 RC 振荡器
 - 蓝牙外置晶振输入
- **通讯接口**
 - 1 路 IIC 接口
 - 1 路 UART 接口, 支持 5V 电平通讯, 最高支持 3Mbps 通讯速率
- **定时器和看门狗**
 - 内置 2 组 32 位定时器和 1 个看门狗
- **无线特性**
 - 蓝牙 5.4
 - +5 dBm Max TX 功率
 - 98 dBm RX 灵敏度@ BLE 1 Mbps

目录

1 概述	3
1.1 功能描述	3
1.2 芯片规格	4
2 引脚图和功能描述	6
2.1 引脚图	6
2.2 管脚描述	7
2.3 复用功能	9
3 电气特性	10
4 封装信息	12
5 订购信息	13
6 应用方案	14
6.1 应用参考电路图	14
6.2 其它应用注意事项	15

1 概述

1.1 功能描述

CI23161 是启英泰伦研发的新一代高性能神经网络智能语音蓝牙芯片，集成了启英泰伦自研的脑神经网络处理器 BNPU V3.5 和 CPU 内核，系统主频可达 210MHz，内置高达 288KByte 的 SRAM，集成 PMU 电源管理单元和 RC 振荡器，集成单通道高性能低功耗 Audio Codec 和多路 UART、IIC、PWM、GPIO 等外围控制接口，集成高性能低功耗蓝牙 BLE。CI23161 芯片仅需少量电阻电容等外围器件，即可实现各类智能语音产品硬件方案，性价比极高。

CI23161 采用工业级设计标准，具有很好的环境可靠性，其工作温度范围 $-40^{\circ}\text{C}\sim+85^{\circ}\text{C}$ ，符合 MSL3 级湿敏等级、符合 IEC 61000-4-2 的 4KV 接触放电试验标准、符合 RoHS 和 REACH 环保标准。

CI23161 采用启英泰伦新一代 BNPU 技术，该技术支持 DNN\TDNN\RNN\CNN 等神经网络及并行矢量运算，可实现高性能语音识别、语音降噪等功能，具备强劲的环境噪声抑制能力。CI23161 还支持蓝牙 BLE5.4 的收发，可使用手机小程序远程控制设备。CI23161 方案还支持汉语、英语、日语等多种全球语言，可广泛应用于家电、照明、玩具、可穿戴设备、工业、汽车等产品领域，实现语音交互及控制和各类智能语音方案应用。

1.2 芯片规格

CI23161 功能框图如图 1-1 所示：

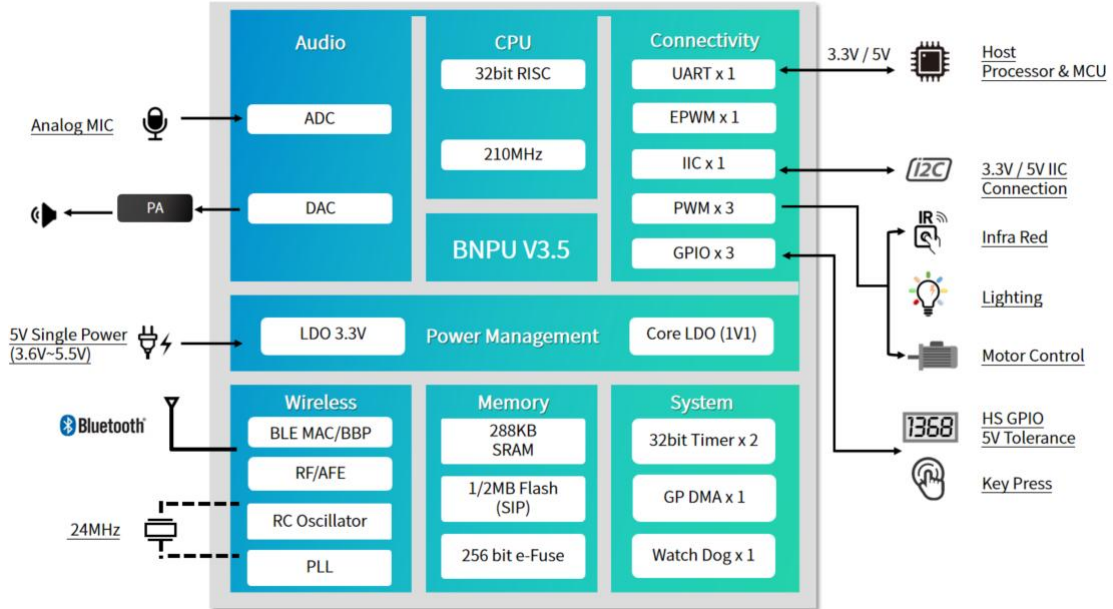


图 1-1 CI23161 功能框图

■ 神经网络处理器 BNPU V3.5

- 采用启英泰伦新一代硬件 BNPU 技术，支持 DNN\TDNN\RNN\CNN 等神经网络及并行矢量运算，可实现高性能语音识别、语音降噪等功能

■ CPU

- 32 位高性能 CPU，最高支持 210MHz 运行频率

■ 存储器

- 内置 288KB SRAM
- 内置 256bit eFuse
- 内置 1MB Flash

■ 蓝牙

- 支持蓝牙 5.4
- +5 dBm Max TX 功率
- -98 dBm RX 灵敏度@ BLE 1 Mbps
- -100 dBm RX 灵敏度 S2
- -103 dBm RX 灵敏度 S8

■ 音频接口

- 内置高性能低功耗 Audio Codec 模块，支持单路 ADC 采样和单路 DAC 播放
- 支持 Automatic Level Control (ALC) 功能
- 支持 8kHz/16kHz/24kHz/32kHz/44.1kHz/48kHz 采样率

■ 电源管理单元 PMU

- 支持宽电源电压供电，供电范围 3.6V~5.5V
- 内置 2 路高性能 LDO 电路，无需配置外置电源芯片，应用方案仅需少量外围阻容器件

■ 时钟

- 内置 RC 振荡器
- 蓝牙外置晶振输入

■ 外设和定时器

- 1 路 UART 接口，支持最高 3M 波特率通讯
- 1 路 IIC 接口，可外接 IIC 器件扩展
- 3 路 PWM 接口，灯控和电机类的应用均可直接驱动
- 内置 2 组 32bit timer
- 内置 1 组独立看门狗 (IWDG)

■ GPIO

- 支持 3 路 GPIO 口，可作为主控 IC 应用
- 每路 GPIO 口可配置中断功能，可配置上下拉状态
- 2 路 GPIO 可通过外接 5V 上拉电阻直接支持 5V 电平通讯

■ 软件开发支持

- 提供完整软件开发包、应用方案示例、利用语音开发平台直接在线制作固件等支持，详情请访问：<https://aiplatform.chipintelli.com>

■ 固件烧录和保护

- 支持 UART 升级和固件保护

■ ESD 性能

- 采用内部 ESD 增强设计，可通过 4KV 接触放电试验

■ ROHS 和 REACH

- 采用环保材料，支持 RoHS 和 REACH 标准

■ 封装和工作温度范围

- 封装形式：SOP16，尺寸为长 9.9mm，宽 6.0mm，高 1.7mm

- 工作环境温度：-40℃~+85℃

2 引脚图和功能描述

2.1 引脚图

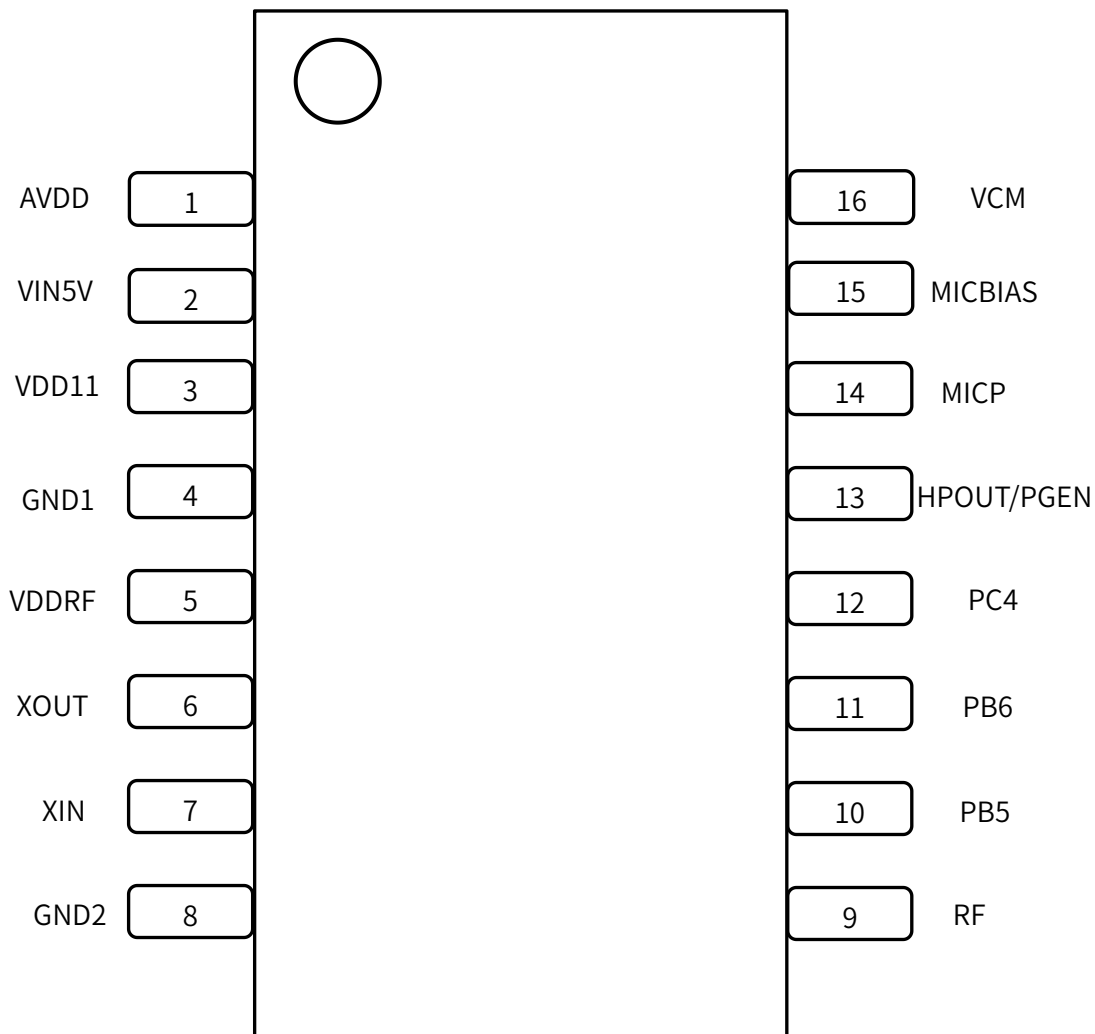


图 2-1 CI23161 管脚顺序及定义图

2.2 管脚描述

表 2-1 管脚描述

管脚号	管脚名称	类型	是否支持 5V 电平	上电默认状态	管脚功能
1	AVDD	P	-	-	<ul style="list-style-type: none"> ● 内部 LDO-3.3V 输出 ● 内部模拟电路 3.3V 供电输入 * Note1*
2	VIN5V	P	-	-	<ul style="list-style-type: none"> ● 供电电压输入，供电电压范围 3.6V~5.5V * Note1*
3	VDD11	P	-	-	<ul style="list-style-type: none"> ● LDO-1.1V 输出 ● 内核 1.1V 供电输入 * Note1*
4	GND1	P	-	-	<ul style="list-style-type: none"> ● Ground
5	VDDRF	P	-	-	<ul style="list-style-type: none"> ● RF 电源输入
6	XOUT	IO	-	-	<ul style="list-style-type: none"> ● 晶振输出
7	XIN	IO	-	-	<ul style="list-style-type: none"> ● 晶振输入
8	GND2	P	-	-	<ul style="list-style-type: none"> ● Ground
9	RF	IO	-	-	<ul style="list-style-type: none"> ● RF 天线
10	PB5	IO	√	IN, T+U	<ul style="list-style-type: none"> ● GPIO PB5 (上电默认状态) ● UART0_TX ● IIC_SDA ● PWM1 ● PWMP
11	PB6	IO	√	IN, T+U	<ul style="list-style-type: none"> ● GPIO PB6 (上电默认状态) ● UART0_RX ● IIC_SCL ● PWM2 ● PWMN
12	PC4	IO	-	IN, T+U	<ul style="list-style-type: none"> ● 保留 (上电默认状态) ● PC4 ● SCL ● PWM0
13	HPOUT/PGEN	0	-	-	<ul style="list-style-type: none"> ● DAC output ● PGEN <i>Note2</i>
14	MICP	I	-	-	<ul style="list-style-type: none"> ● Microphone P input
15	MICBIAS	0	-	-	<ul style="list-style-type: none"> ● Microphone bias output
16	VCM	0	-	-	<ul style="list-style-type: none"> ● VCM POWER Output

Note1 管脚需外接 4.7uF 电容

Note2 上电时该管脚检测为高电平，系统将进入编程模式，默认该管脚为低电平

符号定义:

I 输入

0 输出

IO 双向

P 电源或地

T+D 三态下拉

T+U 三态上拉

OUT 上电默认输出

IN 上电默认输入

所有 IO 均可配置驱动能力和上下拉状态。

2.3 复用功能

表 2-2 IO 复用功能

Pin Name	Function1	Function2	Function3	Function4	Function5	Function6	Specific Function
PB5	PB5	UART0_TX	IIC_SDA	PWM1	PWMP		
PB6	PB6	UART0_RX	IIC_SCL	PWM2	PWMN		
PC4	-	PC4	SCL	PWM0			

C23161 的 HPOUT/PGEN 管脚在芯片内部预置有下拉电阻，上电时系统将检测该引脚是否被外部上拉电阻拉高为 3.3V 高电平，若是高电平且检测 UART0 引脚有外部输入的升级信号，系统即进入升级模式。若该引脚外部未接上拉电阻，芯片上电时可跳过升级模式检测环节直接进入正常启动模式，以实现系统的快速开机。若应用方案有快速开机需求，可将 HPOUT/PGEN 管脚引出，预留一跳线，然后接一个 4.7KΩ 的电阻上拉到 3.3V 电源。该设计状态下系统上电时为正常功能启动模式，开机时间可缩短为 350ms 左右。若此时需要在线升级，可通过短接跳线或短接跳线两端的测试点将 PGEN 管脚拉为 3.3V 高电平，即可通过 UART0 口升级；若应用方案无快速开机需求，可通过 4.7KΩ 电阻将 PGEN 直接拉高。具体实施方案请参照参考应用图原图或咨询我司的 FAE，PGEN 两种工作模式如下表：

J4 状态	工作模式
断开	上电正常工作模式，开机时间约 350mS，短接测试点后上电可以进入升级模式，适用于对上电时间有要求的产品
短接	上电默认升级模式，开机时间约 850mS。升级完毕后断开 J4 为功能模式，功能模式开机时间约 350mS。

测试点放底层用于自动化升级功能

3 电气特性

表 3-1 电气特性表

符号	描述	最小值	典型值	最大值	单位
VIN5V	芯片供电输入 *Note1*	3.6	5.0	5.5	V
AVDD	3.3V电源	2.97	3.3	3.63	V
VDD11	1.1V电源	0.99	1.1	1.21	V
V _{IH}	输入高电平 (3.0V ≤ VDD33 ≤ 3.6V)	0.7×VDD33	-	VDD33+0.3	V
V _{IL}	输入低电平 (3.0V ≤ VDD33 ≤ 3.6V)	-0.3	-	0.3×VDD33	V
V _{OL}	输出低电平 @I _{OL} = 12mA	-	-	0.4	V
V _{OH}	输出高电平 @I _{OH} = 20mA	2.4	-	-	V
I _{5V-IO}	5V耐压IO口输出3.3V时驱动电流	20	-	33	mA
I _{3V3-IO}	3.3V耐压IO口输出3.3V时驱动电流	14	-	24	mA
Σ I _{VDD}	芯片所有IO总电流之和	-	-	99	mA
P _{de}	芯片采用5V供电且VDD11采用外部供给1.1V状态，正常识别时5V电源的总功耗 (TA = 25 °C)	80	-	140	mW
P _{di}	芯片采用5V供电且系统采用内部LDO供电，正常识别时5V输入的总功耗 (TA = 25 °C)	160	-	310	mW
RC振荡器精度 *Note2*	TA: -40°C ~ +85°C	-1.5	-	+1.5	%
f _{XTAL}	蓝牙晶振输入		24		Mhz
T _{op}	芯片工作环境温度	-40	-	+85	°C
T _{st}	芯片储存环境温度	-55	-	+150	°C

Note1:要求纹波小于 300mVp-p。

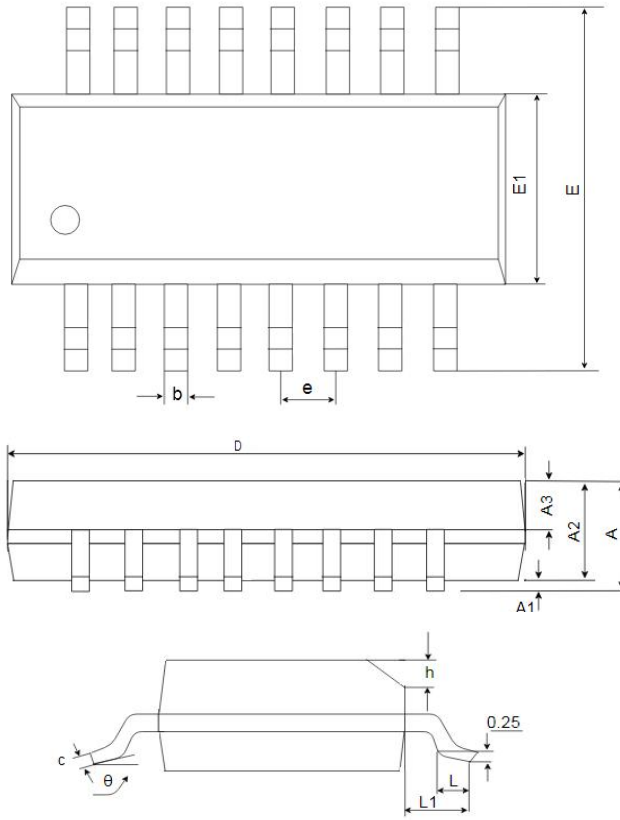
Note2:半导体技术原理及特性的原因，芯片内置的 RC 振荡器在高低温环境中，其振荡频率精度会产生一定的温漂(±1.5%)，CI23161 内置波特率自适应电路，可支持在高低温环境中芯片与上位机的正常通讯。若应用方案要求芯片的时钟需要非常精确，请采用我司配置有外置晶振的芯片及相应的应用方案。

表 3-2 蓝牙特性表

No	Parameter	Symbol	Conditions	MIN	TYP	MAX	UNIT
1	Sleep Power	I_SLEEP	VDDRF=3.3V		6		uA
2	Current in TX 0dBm	I_TX	VDDRF=3.3V		2.5		mA
3	Current in RX 1Mbps BLE	I_RX	VDDRF=3.3V @ -98 dBm sensitivity		2.8		mA
4	Frequency range	Freq		2300		2600	Mhz
5	Output power	Pout		-20		5	dBm

以上功耗数据为VDDRF等于3.3V时候测得

4 封装信息



COMMON DIMENSIONS

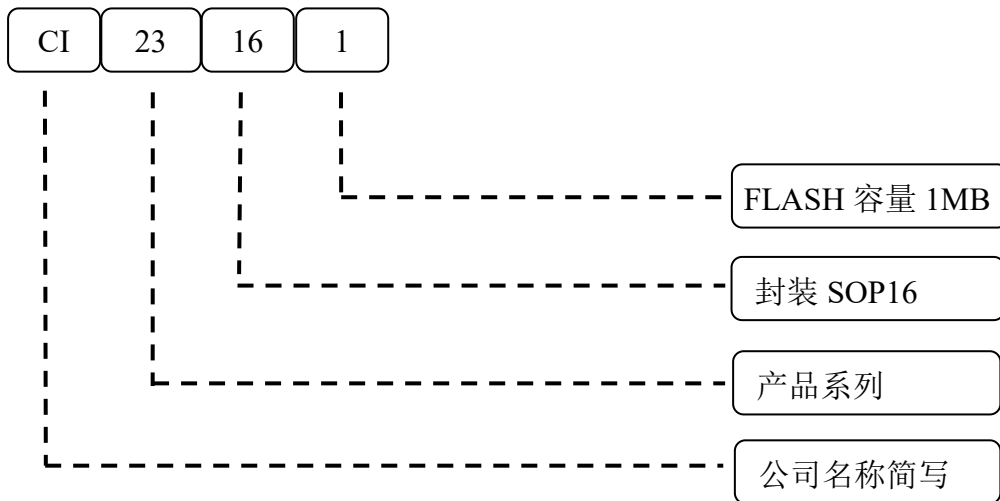
SYMBOL	UNIT: MILLIMETER		
	MIN	NOM	MAX
A	-	-	1.70
A1	0.10	-	0.225
A2	1.30	1.40	1.50
A3	0.6	0.65	0.70
b	0.39	-	0.47
c	0.20	-	0.24
D	9.80	9.90	10.00
E	5.80	6.00	6.20
E1	3.80	3.90	4.00
e	1.27BSC		
h	0.25	-	0.50
L	0.50	0.6	0.80
L1	1.05REF		
θ	0	-	8°

5 订购信息

CI23161 芯片封装 MRAK 如下图，第一行为公司 LOG，第二行为芯片型号，第三行为生产批次号，左下角圆点为 1 脚标识。



芯片型号定义如下：



CI23161 芯片订购信息见表 5-1。

表 5-1 CI23161 芯片订购信息表

产品型号	封装形式	基本包装	管装数量	出厂标准包装	标准包装数量
CI23161	SOP16	管装	50pcs	盒装	10000pcs (200 管/盒)

6 应用方案

6.1 应用参考电路图

CI23161 芯片仅需少量外围器件，即可开发出支持各类语音应用的终端产品方案。CI23161 支持单麦克风单端输入。应用方案设计可根据方案所需的功能、功耗和成本等需求因素，选择适合的电路设计方案。

以下以 CI23161 的典型应用方案为例，介绍应用方案设计的要点和注意事项

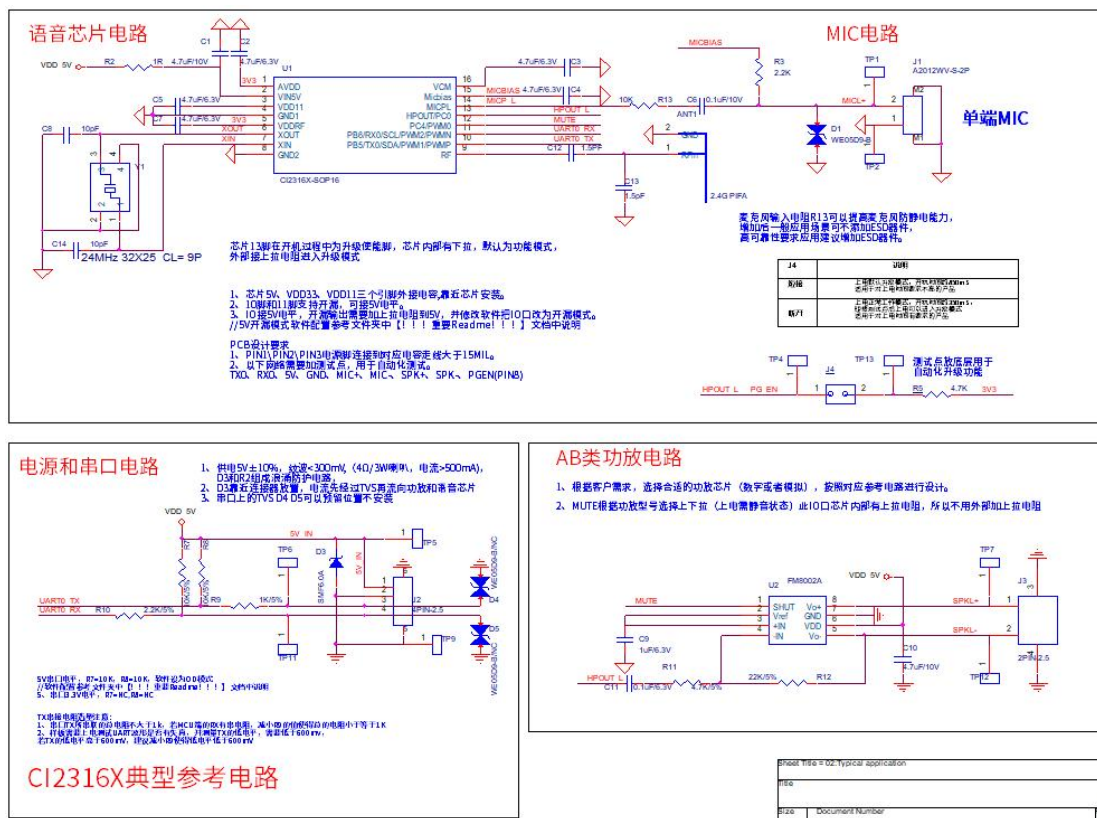


图 6-1 CI23161X 典型应用方案参考电路图

上图为包括 CI23161 在内的 CI23161X 系列芯片，单麦克风单端输入和功放输出的典型应用方案的参考设计电路图，该设计不局限于匹配某个具体的终端产品。应用方案的设计应基于适配上位机终端产品的原则，根据终端产品的功能和性能需求，前往启英泰伦文档中心和 AI 平台下载参考原理图和参考 PCB 图。文档中心链接 <https://document.chipintelli.com/>

应用方案设计时需预留板级升级功能，可以将 UART0 引脚以插座或测试点的方式引出，以便于 PCB 板贴片完成后通过 UART0 烧写或升级固件。

该典型应用方案的功放配置为 AB 类功放，推荐采用 8002 系列功放。若不需要语音播报功能，可去除该部分电路以降低方案成本。

若应用方案没有超低功耗要求，建议设计方案采用 CI23161 内部的 PMU 供电以降低成本。若应用方案有超低功耗要求，可采用外部 DCDC 电路给 CI23161 供电 1.1V，以降低系统功耗。

CI23161 的 UART 口均可支持 5V 电平通讯。应用方案若需外接 5V 通讯电平，推荐采用上图中的串口设计，在 UART0 的 RX 和 TX 引脚外围增加 5V 上拉电阻即可，无需配置电平转换电路。

CI23161 的晶振规格为 24MHZ，CL 为 9pF，匹配电容为 10pF。该晶体的参数规格不可随意更换。

CI23161 的天线设计需要参考启英标准方案，匹配电容需要选用推荐参数并且尽量靠近 RF 脚放置；PCB 天线区域需要净空并且保证参考平面的完整性，远离金属器件，以免影响天线性能。

6.2 其它应用注意事项

1. CI23161 采用无铅环保材料制造，SMT 焊接时请按照无铅标准设置炉温和时间参数。如下图

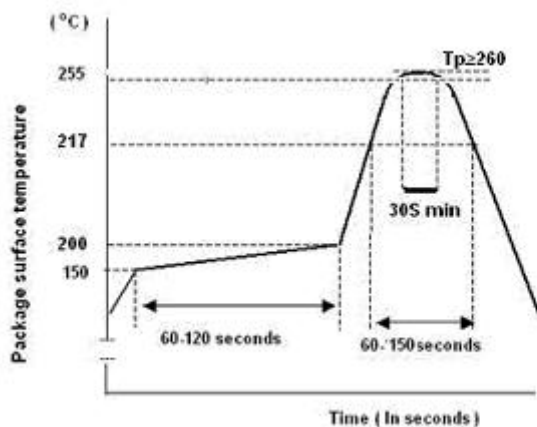


图 6-2 炉温曲线图

2. CI23161 的取用、搬运、生产加工等过程需注意采取防静电措施，其包装需采用防静电材料。

- 启英泰伦保留对本说明书的解释权和更改权，如有更改恕不另行通知！客户在应用设计前应获取最新版本资料，并验证相关信息是否准确和完整。
- 任何半导体产品在特定条件下都有发生失效或故障的可能，芯片应用方有责任在使用本产品进行系统设计和整机制造时，遵守安全标准并采取安全防护措施，以避免可能的产品失效造成人身伤害或财产损失！
- 启英泰伦将竭诚为客户提供更好的产品和更优质的服务！