

方案名称: CI1301/CI1302/CI1303 双麦方案参考设计

方案功能: CI1301, /CI1302/CI1303语音芯片双麦差分输入, 不带AEC功能

有双麦增强、声源定位、高抗噪需求的产品


更多资料参考我司官网: <https://aiplatform.chipintelli.com>

设计时间: 20220904

提醒: 启英泰伦提供了多种方案参考原理图, 可以满足大多数通常应用场景。客户在实际应用开发中需要根据具体产品功能性能要求, 系统特性及应用场景等审慎选择参考其中一种最适合产品的参考原理图进行参考和设计优化。由于启英泰伦无法掌握所有产品系统和应用知识, 望客户或方案合作方在量产前结合产品系统和应用场景对产品功能性能(各语音芯片及模块与产品系统的匹配性)进行充分的测试验证。如果在设计修改过程中有不清楚不确定的问题点, 请联系启英泰伦FAE工程师进行充分沟通。

Sheet Title = 00.Front Cover		ChipIntelli 成都启英泰伦科技有限公司 CHIPINTELLI TECHNOLOGY CO., LTD.	
Title			
Size	Document Number	Rev	
B	<Doc>	1.2	
Date:	Wednesday, September 14, 2022	Sheet	1 of 3

版本	修改记录	作者
V1.0	初版	启英泰伦
V1.1	修改文字描述	启英泰伦
V1.2	修改RC使用说明	启英泰伦

Sheet Title = 01.Revision History		 成都启英泰伦科技有限公司 ChipIntelli Technology Co., Ltd.	
Title			
Size A	Document Number <Doc>		Rev 1.2
Date: Sunday, September 04, 2022		Sheet 2 of 3	

语音芯片电路



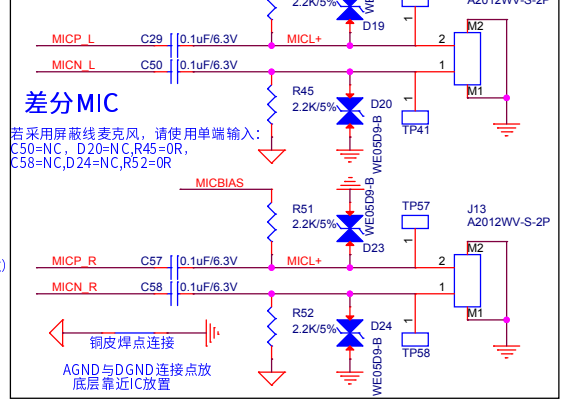
以下应用场景可以使用芯片内部的RC振荡器, 无需贴装外部晶体:

- 1、无串口通信和高精度PWM输出, 对系统主频精度无要求的应用
- 2、工作温度范围在-10到70°C (CI130X温飘 $\pm 2.5\%$), 仅和上位机进行串口通信 (串口波特率 ≤ 115200 bps) 的应用

- 1、芯片AVDD,VDD33,VDD11三个引脚外接电容, 靠近芯片安装。2、PIN16为模拟IO不支持5V电平, 其余IO都支持开漏, 可接5V电平。
//5V开漏模式软件配置参考文件夹中【!!! 重要Readme!!!】文档中说明3、IO接5V电平, 开漏输出需要加上拉电阻到5V, 并修改软件把IO口改为开漏模式。
- 4、PIN10,11,12 LRCLK,SCLK,SDO, 预留好测试点, 方便语音调试

芯片12脚在开机过程中为升级使能脚, 芯片内部有上拉, 默认为升级模式, 外部接了下拉电阻开机跳过升级模式直接进入功能模式 (需要升级不能下拉)

MIC电路



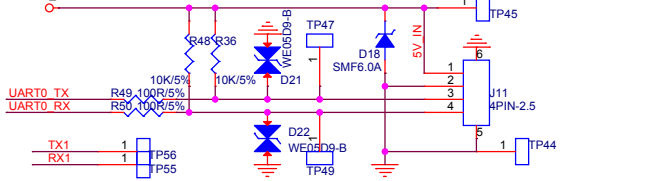
差分MIC

若采用屏蔽线麦克风, 请使用单端输入:
C50=NC, D20=NC, R45=0R,
C58=NC, D24=NC, R52=0R

铜皮焊点连接
AGND与DGND连接点放
底层靠近IC放置

电源和串口电路

- 1、供电5V $\pm 10\%$, 纹波 < 300 mV, (4Q/3W喇叭, 电流 > 500 mA), D18和R44组成浪涌防护电路, 不可删除
- 2、D18靠近连接器放置, 电流先经过TVS再流向功放和语音芯片
- 3、串口上的TVS D21, D22可以预留位置不安装
- 4、5V串口电平, R48=10K, R36=10K, 软件设为OD模式
//5V开漏模式软件配置参考文件夹中【!!! 重要Readme!!!】文档中说明
- 5、3.3V电平, R48=NC, R36=NC



注意事项:

- 1、如果语音芯片是贴在主板上, 请用串口1通信, 预留串口0升级。
- 2、如果单独设计一个语音模组板, 请用串口0做通信和升级用, 串口1留出测试点做打印。

TVS管选用其它型号时注意:

- 1、用串口0做通讯时, TVS管结电容小于25PF, 满足升级要求。
- 2、用串口1做通讯时, 波特率在9600时TVS管结电容小于400PF。
波特率在921600的时候, MOS管结电容小于50PF。
- 3、新物料上电测试UART波形是否有明显失真 (正常时波形为方波)

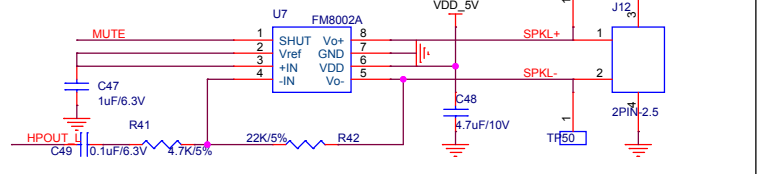
CI1302 CI1303双麦参考电路

AB类功放电路

功放电路

- 1、根据客户需求, 选择合适的功放芯片 (数字或者模拟), 按照对应参考电路进行设计。

MUTE根据功放型号选择上下拉 (上电需静音状态)
此IO芯片内部有上拉电阻, 所以不用外部加上拉
如采用4890功放为低电平静音, 需要对地接4.7K电阻



Sheet Title = 05: Dual microphone

Title		
Size	Document Number	Rev
Custom<Doc>		1.2
Date:	Monday, November 28, 2022	Sheet 3 of 3