



产品型号：CI2316X低成本应用方案参考原理图设计

产品功能：芯片单麦单端麦克风输入，单喇叭输出功能；支持BLE通信及手机APP、小程序交互。

方案应用场景：适合广泛通用产品、单麦输入带播音、AIOT应用。

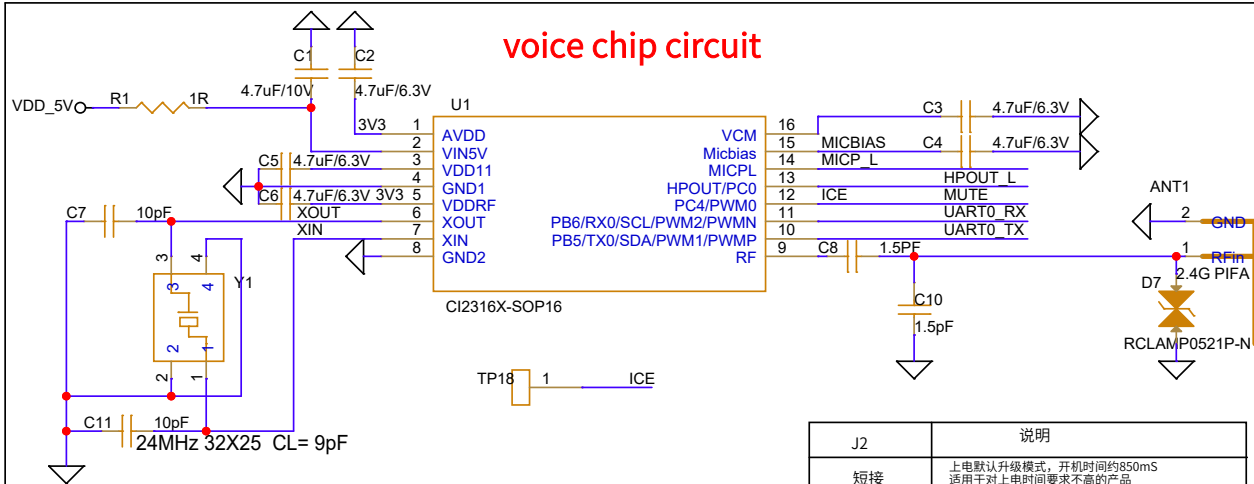
更多资料参考我司官网：<https://aiplatform.chipintelli.com>

设计时间：

提醒： 启英泰伦提供了多种方案参考原理图，可以满足大多数通常应用场景。客户在实际应用开发中需要根据具体产品功能性能要求，系统特性及应用场景等审慎选择参考其中一种最适合产品的参考原理图进行参考和设计优化。 由于启英泰伦无法掌握所有产品系统和应用知识，望客户或方案合作方在量产前结合产品系统和应用场景对产品功能性能（含语音芯片及模块与产品系统的匹配性）进行充分的测试验证。如果在设计修改过程中有不清楚不确定的问题点，请联系启英泰伦FAE工程师进行充分沟通。

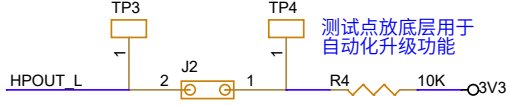
Sheet Title = Front cover		ChipIntelli	成都启英泰伦科技有限公司 Chipintelli Technology Co.,Ltd.
Title			
Size	Document Number	Rev	
B	<Doc>	1.0	
Date:	Monday, May 12, 2025	Sheet	1 of 3

版本	修改记录	作者
V1.0	初版	启英泰伦

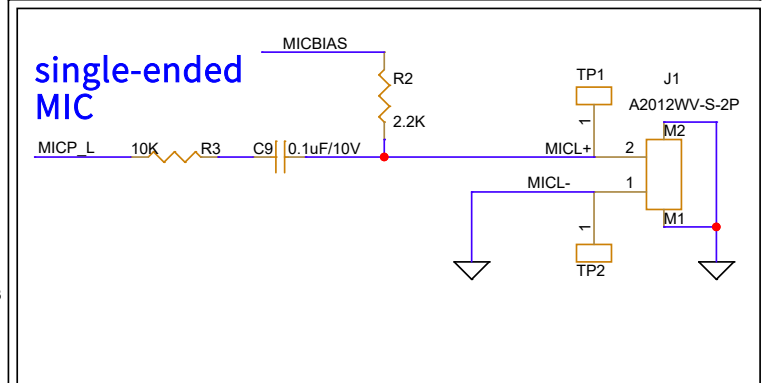


J2	说明
短接	上电默认为升级模式，开机时间约850ms 适用于对上电时间要求不高的产品
开路	上电正常工作模式，开机时间约350ms， 短接测试点上电可以进入升级模式 适用于对上电时间有要求的产品

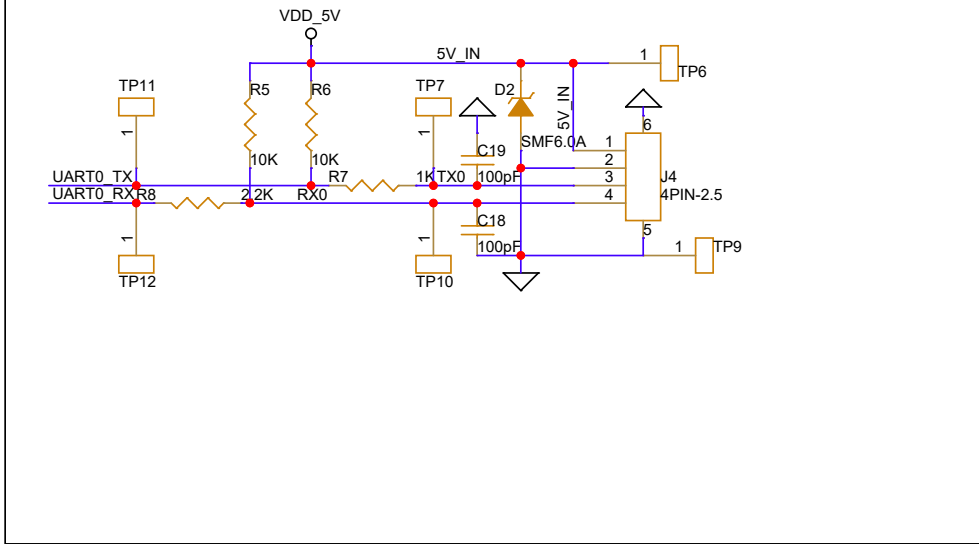
J2仅在升级固件时短接，升级完成后或正常工作时必须断开。



HPOUT_L不可直接接3.3V电源，升级时建议串10K电阻上拉至3.3V，否则可能损坏芯片。



Power & Serial port circuit



Class AB Amplifier

