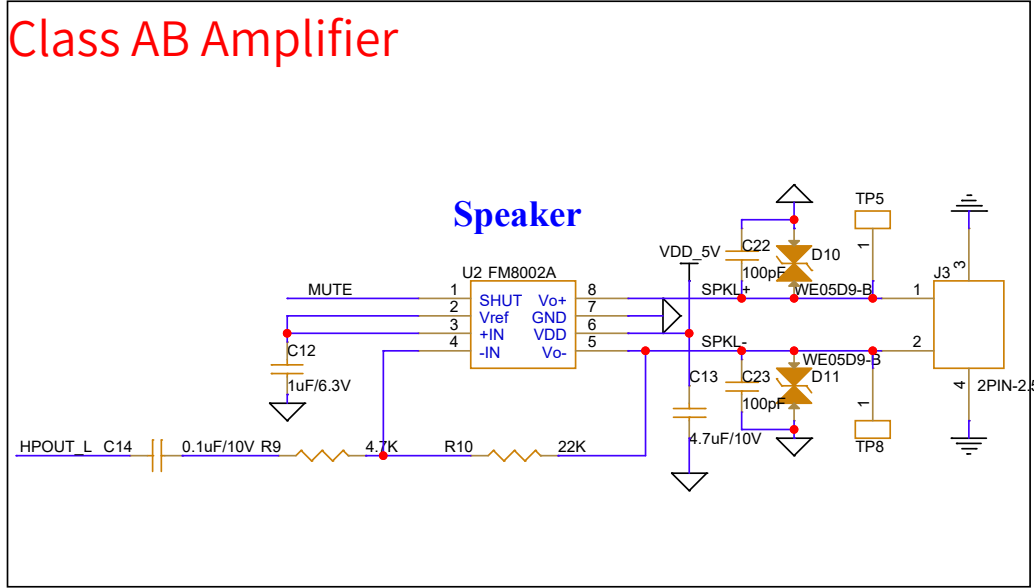
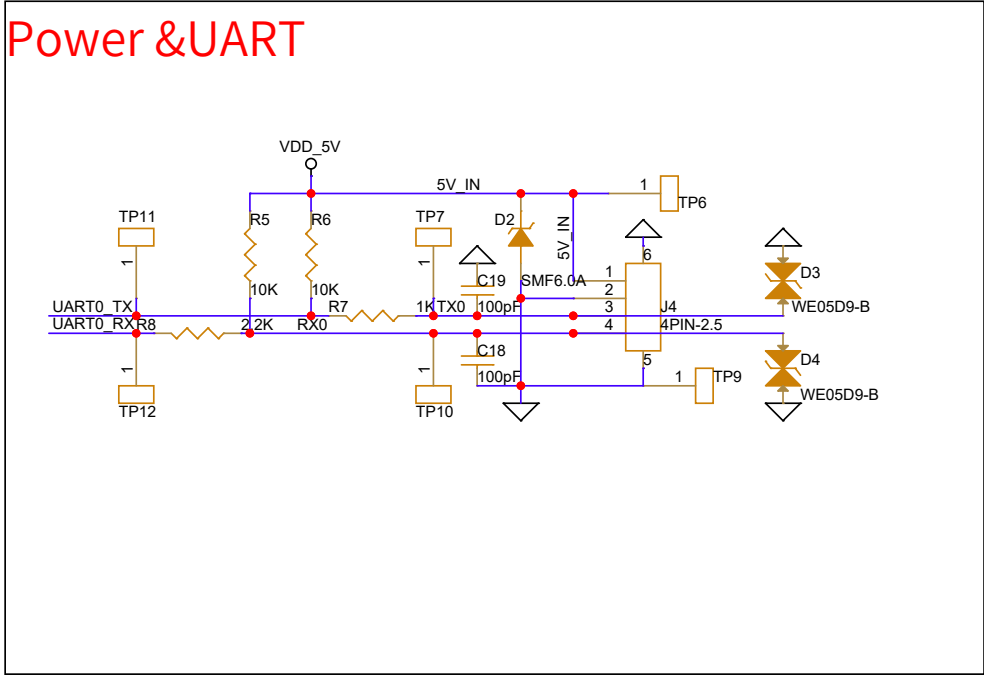
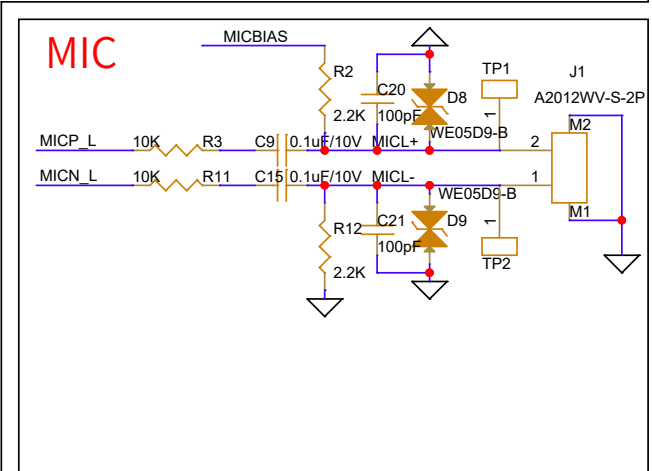


R13	R14	说明
NC	NC	上电默认升级模式，开机时间约850ms 适用于对上电时间要求不高的产品
2.2K	2.2K	上电正常工作模式，开机时间约350ms， 短接测试点上电可以进入升级模式 适用于对上电时间有要求的产品



CI2324X high reliability reference design