

ChipIntelli

启英泰伦

文档分类： 硬件开发

文档名称： CI-B0XG S04J-BT2 模块数据手册

文档日期： 2021/02/23

[请点击此处下载本文档的PDF版本](#)

CI-B0XGS04J-BT2模块数据手册

模块介绍

概述

本模块是针对低成本离线语音应用方案开发的一款通用、便携、低功耗高性能的语音识别模块，型号包括为：CI-B02GS04J-B T2 和CI-B03GS04J-B T2，两个型号管脚完全兼容，区别为主芯片型号不同，CI-B02GS04J-B T2主芯片为CI1102，CI-B03GS04J-B T2主芯片为CI1103。CI-B03GS04J-B T2中的主芯片CI1103比CI-B02GS04J-B T2中的主芯片CI1102多2M B的DRAM，可以实现更多命令词和算法功能。

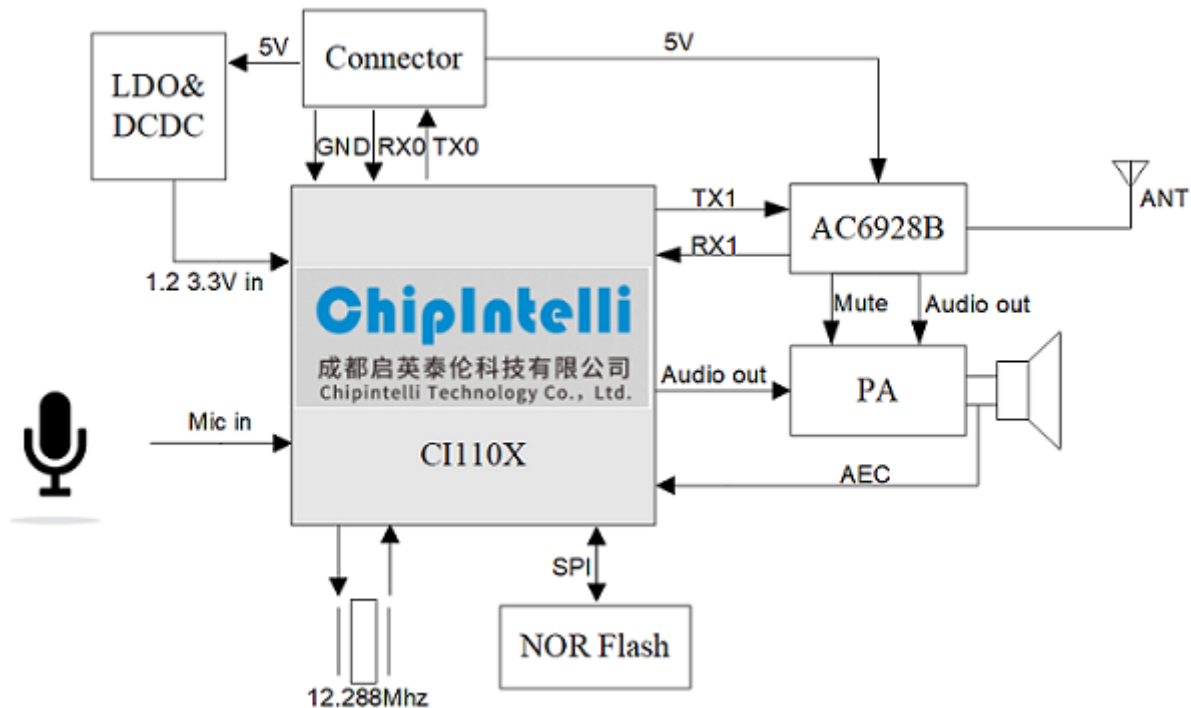


图1 模块框图

该模块具有以下特点：

模块体积小巧，长宽为37mm×40mm，工作电压为5.0V-5.5V，板载一颗8M B No rflash，一颗蓝牙5.0芯片和一颗音频功放芯片，带一路麦克风、一路喇叭和一路5V电源及UART的接口，此UART接口也为5V电平。模块插入麦克风和喇叭直接供电即可使用，也可以直接通过接插件将UART连接到产品主控板，由产品主控板的5V电源进行供电，UART通信或GP IO控制，无需焊接。模块包含2个3.5mm 螺丝孔，方便固定及安装。

- 模块主芯片支持离线神经网络计算，支持单麦克风降噪增强，单麦克风回声消除，360度全方位拾音，可抑制环境噪音，保证嘈杂环境中语音识别的准确性。使用本模块进行离线语音识别不依赖网络，时延小，性能高，可实现97%以上的高识别率，10米超远距离识别，响应时间最快达到0.2S。

- 模块可以应用于有能耗等级要求的产品和电池供电类产品中，运行功耗 $\leq 0.5W$ 。
- 模块带有一颗单声道低功耗蓝牙芯片，兼容蓝牙5.0协议。用户可通过手机等多媒体终端连接蓝牙播歌。
- 高可靠性，模块选材均选用工业级器件，通过了包括双85高温高湿测试在内的多项可靠性实验，可应用在对可靠性要求极高的家电产品中。

表1 模块选型表

模块选型	本地命令词200条以内	本地命令词300条/本地自学习
带插口单麦离线语音蓝牙模块	CI-B02GS04J-B T2	CI-B03GS04J-B T2

模块主芯片介绍

C I110X 系列芯片（包含C I1102 和C I1103）是一颗专用于语音处理的人工智能芯片，可广泛应用于家电、家居、照明、音箱、玩具、穿戴设备、汽车等产品领域，实现语音交互及控制。C I110X 系列芯片内置自主研发的脑神经网络处理器BNP U，支持本地大词汇量语音识别和声纹识别，与内置的CPU核结合，可实现多种智能语音识别应用方案。

了解C I110X 芯片更多的详细信息，请点击以下链接：

? [C I1102 芯片数据手册](#)

? [C I1103 芯片数据手册](#)

模块应用场景

该模块可用作语音识别前端+客户硬件主控板方案组合使用，也可以作为灯具、玩具等方案的单芯片主控模块。应用时需外接麦克风和喇叭，并通过外部接入的5V电源进行供电。

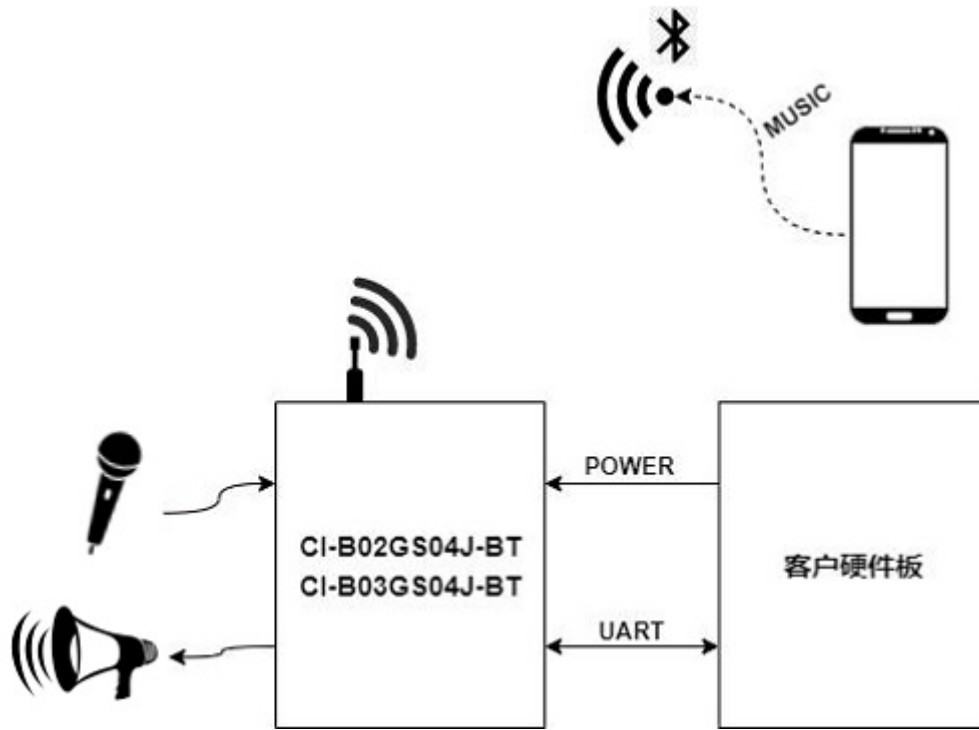


图2 模块作为语音识别前端应用示意图

CI-B02GS04J-BT2模块支持200条离线语音识别命令词，可应用于智能电风扇、取暖桌、晾衣机、小家电、玩具、照明等多种终端产品。

CI-B03GS04J-BT2模块支持300条离线语音识别命令词，可应用于空调、洗衣机、中控等要求较多命令词的产品，还可以通过CI1103的计算能力，支持本地命令词自学习等扩展功能，增强产品的体验感。



图3 模块可应用的产品

模块规格

模块实物图

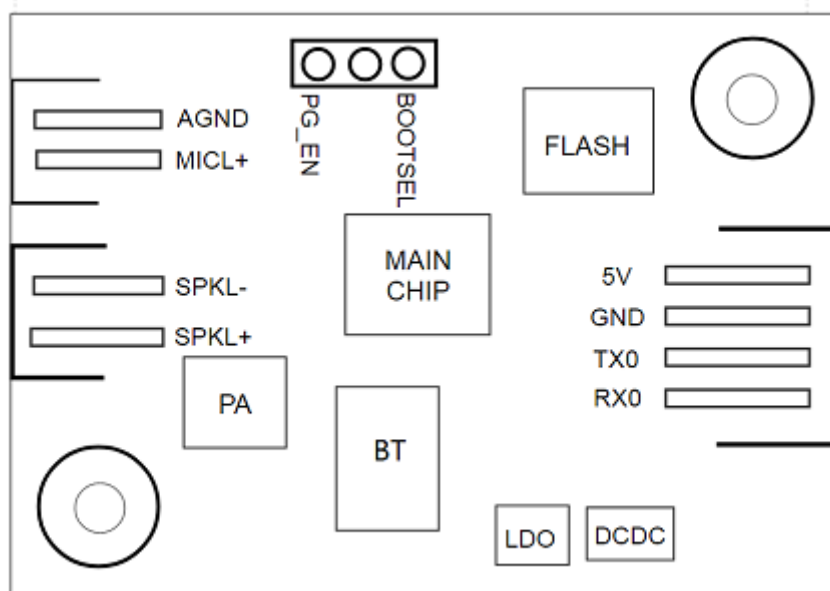
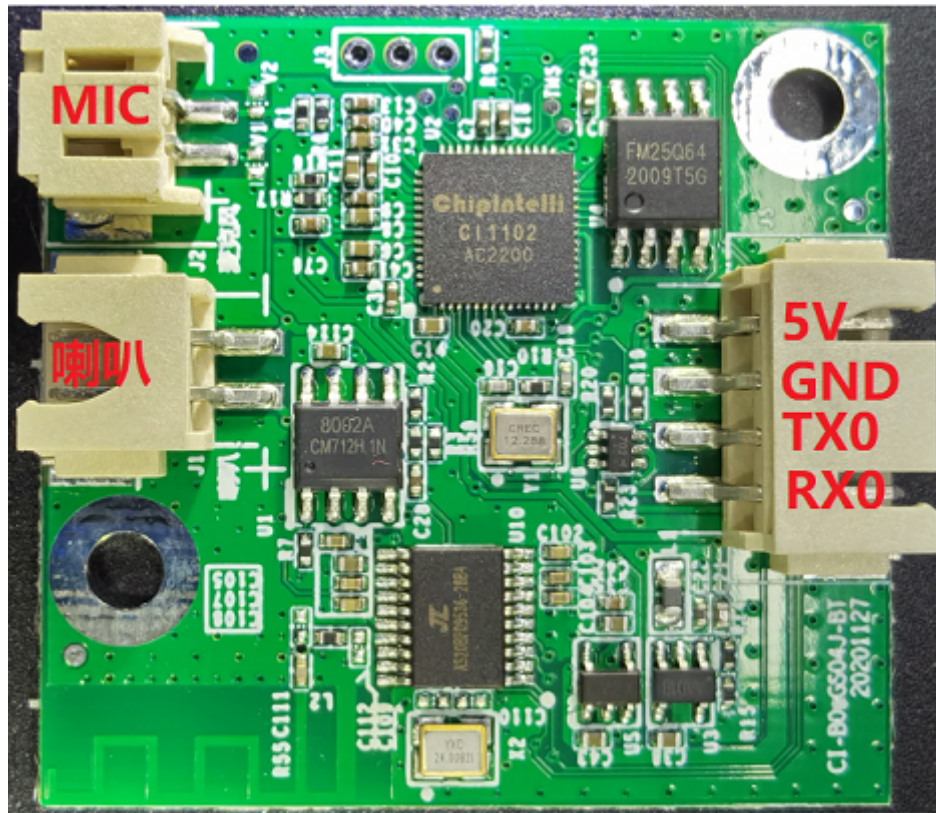


图4 模块实物和芯片对应位置图

模块实物如图4所示，语音识别模块为单面贴装，主要IC包括语音识别芯片C11102或C11103、8M B No r flash、音频功放、蓝牙等。语音指令从麦克风输入，经语音识别IC进行语音识别、指令处理后，将反馈播报音发送至音频功放，驱动喇叭播放声音。音频功放最大驱动功率为1.5W @ 8Ω和2W @ 4Ω。模块内部通过一路Codec实现了回声消除，正常运行下回声有效抑制的信噪比最大范围为-10dB到-15dB。

模块尺寸图

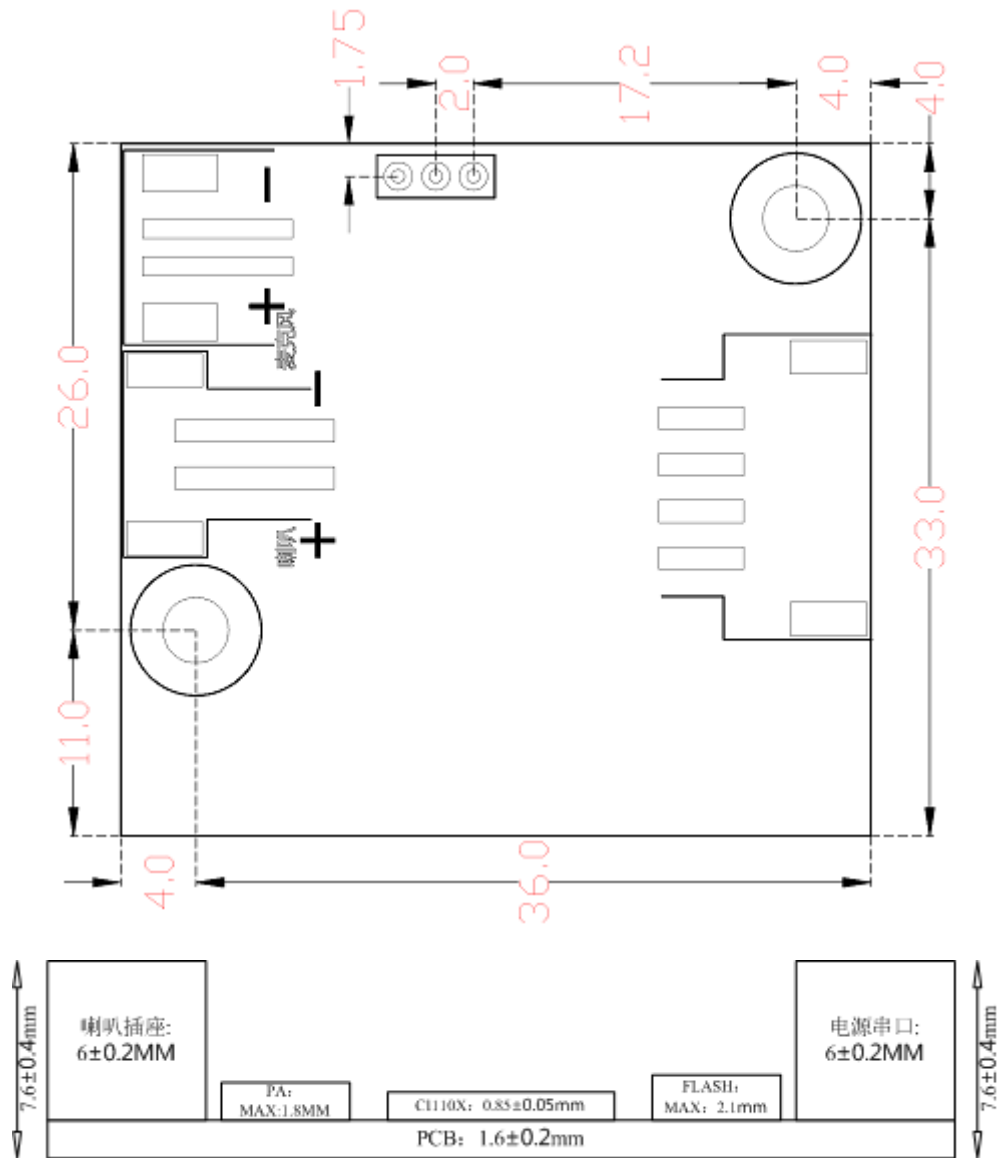


图5 模块尺寸图

如图5所示，模块形状为长方形，尺寸为 $37\pm 0.3\text{mm} \times 40\pm 0.15\text{mm}$ ，PCB板厚为 $1.6\pm 0.2\text{mm}$ ，模块高度为 $7.6\pm 0.4\text{mm}$ ，用户可根据此尺寸设计结构。

模块硬件接口定义

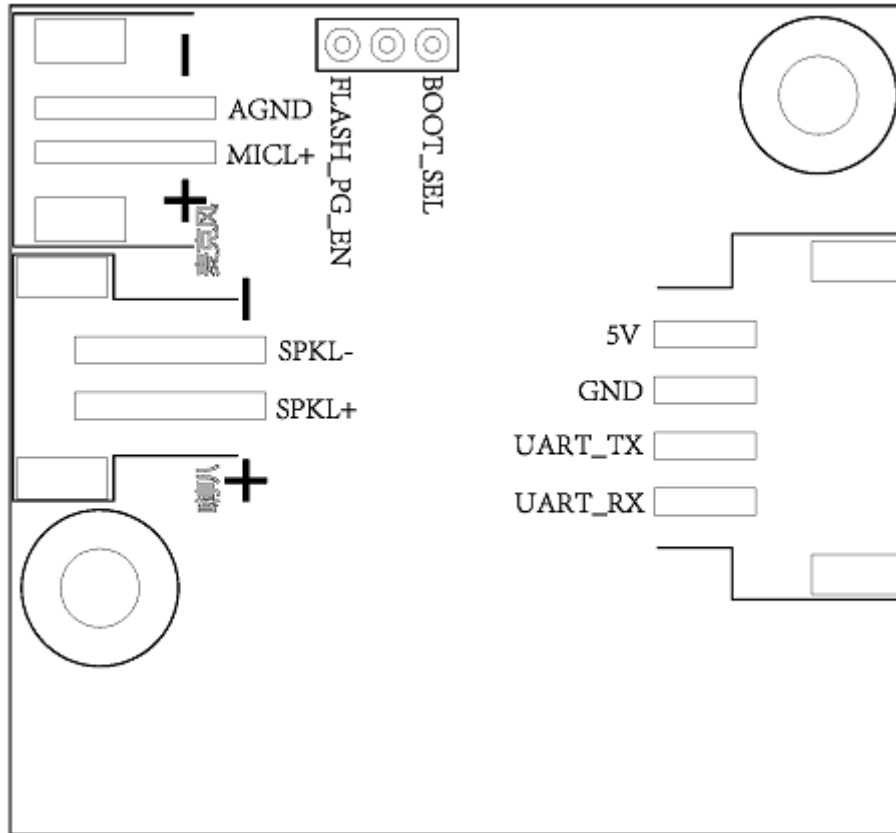


图6 模块引脚图

模块CI-B02GS04J-B T2和CI-B03GS04J-B T2的引脚完全一致，位置如上图所示。

本模块有以下功能接口：

1. 双线单麦克风接口，采用2.0mm 间距母口，为保障好的语音识别效果，建议采用灵敏度为 $-32 \pm 3\text{dB}$ ，信噪比 $\geq 5\text{dB}$ 的麦克风，请点击？[参考麦克风器件](#)了解更多信息；
2. 双线单喇叭接口，采用2.5mm 间距母口，为保障好的语音播报效果，建议采用带腔体的喇叭，请点击？[参考喇叭器件](#)了解更多信息；
3. 四线供电和UART接口，采用2.5mm 间距母口，引脚顺序请参考图6。该接口中的UART引脚除了做串口通讯功能外，也可以配置为GP I/O口。

模块全部对外引脚的功能描述如表2所示：

表2 模块引脚对照表

管脚号	管脚名称	I/O 类型	I/O 驱动能力	I/O 上电默认状态	功能定义
1	5V	P	-	-	5V 电源
2	GND	P	-	-	地信号

管脚号	管脚名称	I/O 类型	I/O 驱动能力	I/O 上电默认状态	功能定义
3	UART_TX	IO, T+U	4mA	IN, T+U	1.UART0_TX 2.GP IO [0]
4	UART_RX	IO, T+U	4mA	IN, T+U	1.UART0_RX 2.GP IO [1]
5	AGND	P	-	-	模拟地信号
6	MICL+	-	-	-	麦克风正极
7	SKPL-	-	-	-	喇叭输出
8	SKPL+	-	-	-	喇叭输出

上表中的标注符号释义如下：

I input

O output

IO bidirectional

P power or ground

T+D tristate plus pull-down

T+U tristate plus pull-up

OUT power-on defaults to output mode

IN power-on defaults to input mode

模块电气特性参数

表3 模块引脚对照表

参数	条件	最小值	典型值	最大值	单位	备注
模块供电电压	/	5	5	5.5	V	NO TE1
模块播音状态电流（正常音量）	4欧3W 喇叭	/	100	/	mA	NO TE2

参数	条件	最小值	典型值	最大值	单位	备注
模块工作电流	/	/	60	/	mA	NO TE3
安静环境下监听状态电流	5V 供电	/	80	/	mA	/
芯片IO 接口电压	/	3	3.3	3.6	V	/
模块UART 接口电压	/	5	5	5.5	V	/

NOTE1: 5V为模块典型供电电压，输入超过**5.5V**电压会损坏模块，输入低于**5V**蓝牙芯片可能工作不正常。

NOTE2: 模块蓝牙播音状态下最大电流能达到**500mA**，按照两倍余量原则上需要为模块提供一组驱动能力为**1A**的电源供电。

NOTE3: 典型值测试时为静音状态。最大值测试时为识别并播音状态。

模块温湿度参数

C I-B02GS04J-B T2与C I-B03GS04J-B T2两个模块的温湿度参数一致，如表4所示。

表4 温湿度参数表

参数	最小值	典型值	最大值	单位	备注
模块工作环境温度	-20	25	85	° C	/
模块存储环境温度	-20	25	100	° C	/
模块存储湿度	0%	/	5%	RH	/

模块应用

模块上电及启动

使用该模块时，接上喇叭和麦克风，应将5V电源通过电源座子输入到模块，模块通电后会启动，上电正常喇叭会播报提示音频，此时UART口会有打印信息出现，用户可以将该UART口用USB 串口调试助手等工具接到电脑

上，在电脑中的串口调试软件中看到打印信息后表明模块启动成功，如图3-1所示。注意模块的UART接口为5V电平高速串口，与5V电平的系统对接不再需要进行电平转换。

输入模块的5V电源会经过模块上的LDO和DCDC芯片降压为3.3V和1.2V，供主芯片使用。模块上的音频功放芯片采用5V电源供电。5V供电需保证500mA的额定供电电流，要求电源稳定，纹波在30mV以内。

```

Serial-COM4
bug port init success!

CI110X_SDK_ASR_Offline_1.3.5 Built-in
UserVer_CustomerAA_1.0 Built-in
chip:cil102
welcome to cil110x_sdk.
pcm_buf is 0x1ffced50
nv_data_offset = 007f0000
nv_data_size = 00010000
change to model group 0
asr_init start

arcs 3722,states 1775,prunes 963
asr_init done[82 ticks]
asr_ver:[CIKD.RELEASE.1.2.2.19Bc
| ASRTOP.RELEASE.2.3.00]
play start
prompt type 1
inactivate
play end
change to model group 1

arcs 3287,states 1535,prunes 787
  
```

图7 模块启动后的一个参考打印信息

模块默认命令词

如果为用户量产模块，一般出厂前会烧录用户指定的命令词条固件。如果客户未指定，模块会自带默认固件，该固件带默认命令词，供用户测试使用，其命令词如下图所示：

智能管家（唤醒词）				
打开空调	关闭睡眠模式	二十一度	红色模式	增大音量
关闭空调	定时一小时	二十二度	绿色模式	大点声
增大风速	定时两小时	二十三度	蓝色模式	小声点
减小风速	定时二小时	二十四度	彩色模式	音量减小
升高一度	左右摆动	二十五度	打开主卧灯	减小音量
降低一度	上下摆动	二十六度	关闭主卧灯	小点声
全自动	停止摆动	二十七度	打开花园灯	最大声
制热模式	最小风	二十八度	关闭花园灯	音量最大
制冷模式	低速风	二十九度	打开客房灯	最大音量
送风模式	中速风	三十度	关闭客房灯	最小声
节能模式	高速风	打开台灯	打开餐厅灯	音量最小
关闭节能模式	最大风	关闭台灯	关闭餐厅灯	最小音量
除湿模式	强劲风	最高亮度	打开厕所灯	打开语音
关闭除湿	风小点	中等亮度	关闭厕所灯	开启语音
电加热	风大点	最低亮度	打开阳台灯	启动语音
关闭电加热	十六度	调亮一点	关闭阳台灯	关闭语音
空气清新	十七度	调暗一点	打开书房灯	停止语音
空气净化	十八度	照明模式	关闭书房灯	结束语音
关闭空气清新	十九度	阅读模式	大声点	
睡眠模式	二十度	夜灯模式	音量增大	

图8 模块默认命令词

模块默认串口通讯协议

烧写通用固件的模块支持串口通讯，用于和上位机或对接的系统通讯。该串口的协议可扩展，有以下特点：

- 完整传输包，包含：头尾，长度，校验，消息类型，消息序列号。
- 支持变长命令，方便扩展。
- 消息类型(命令，通知，回复)。
- 命令消息，可配置，回复ACK。通知消息无ACK。
- 消息格式将与bootloader升级的相同，通过header来与bootloader协议区分。
- 默认波特率使用9600。
- 注意：模块只预留UART0接口，UART0接口默认为打印输出接口。如需UART0作为上述串口协议接口，必须修改代码，修改方式可参照？[CI110X 芯片SDK](#) 的串口协议部分文档实现。
- 支持的命令：查询协议版本号，查询系统版本号，设置音量（音量分级在user_con?g.h中定义），播放本地播音音，复位命令等，具体协议格式如下图所示：

名字	长度	描述
Head	2	帧标识头, 固定为 0xA5, 0xFC
Length	2	数据长度
Msg_type	1	消息类型(命令 0xA0/0xA1, 回复 0xA2, 通知 0xA3)
Msg_cmd	1	命令
Msg_seq	1	消息序列号, 每个 CMD 应不同, ACK 与对应 CMD 相同, 用于数据重传使用
Data	Length	数据
Check_sum	2	帧校验, 包含 Msg_type, Msg_cmd, Msg_seq, Data 的累加和计算结果
Tail	1	帧结尾, 固定为 0xFB

图9 串口协议格式

举例说明1:

A5 FC 07 00 A0 91 18 01 55 E0 01 00 00 1B 9B 02 FB解析如下,

A5 FC: head

07 00:有效数据为7byte

A0: 这是命令词信息

91: 命令号码为0x91 (本次数据内容为命令词数据)

18: 包序号, 本串口第0x08次外发数据, 该数值不断累加

01 55 E0 01 00 00: 当前命令词的唯一数据

1B: 命令词阈值

9B 02: 累加和

FB: 结尾数据

备注: 如果应用中仅关注命令词和阈值, 则只关注蓝色部分的7个有效数据就可以了。

举例说明2:

A5 FC 02 00 A3 9A 17 00 B1 05 02 FB 解析如下:

A5 FC: head

02 00: 有效数据2byte

A3: 当前为通知数据

9A: 命令号码为0x9A (本次数据内容为语音模块内容改变)

17: 本串口第0x07次外发数据, 该数值不断累加

00 B1：有效数据。（本数据表示进入唤醒状态）

05 02：累加和

FB：结尾数据

备注：该数据为通知数据，用户根据情况选择使用该信息。

更多的内容解析数据可以可参照？[C110X 芯片SDK](#) 中的串口协议部分。下图为一个协议数据参考截图：

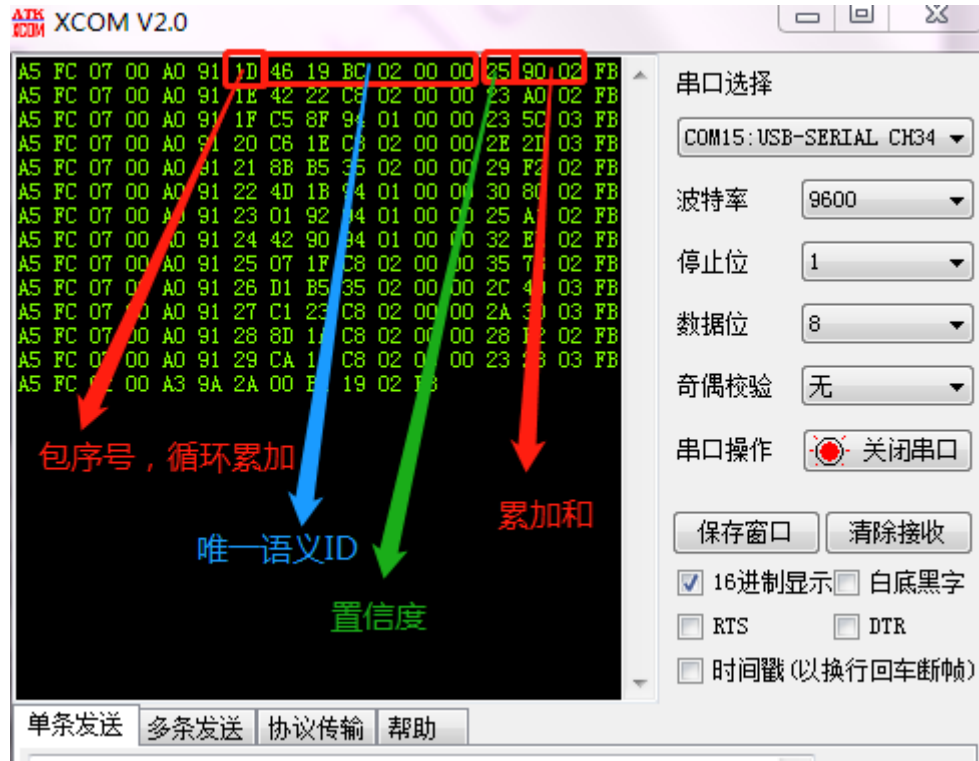


图10 串口协议数据参考截图

软件开发

如果模块自带的默认固件无法满足用户需求，用户可以自行进行软件开发，修改该模块的命令词、播报音、串口通讯协议以及其他功能。

软件开发流程主要包含以下几个步骤：

- SD K开发包资料下载
- 模型制作（语言模型+声学模型）
- 语音合成
- 命令词信息表与音频文件关联
- 固件打包

详细开发流程请点击？[C110X 芯片SDK](#) 了解。

固件烧录

烧录前准备工作

用户要烧录模块前，需要准备以下物品：

- 待烧录的模块
- USB 转串口工具
- 固件烧录工具（pack_update_tool.exe）
- 固件信息（*.bin格式的文件）
- 2.0mm 间距麦克风
- 2.5mm 间距喇叭
- 杜邦线若干



USB 转串口工具



固件烧录工具



麦克风



喇叭

图11 固件烧录需准备的物品

硬件连接并烧录

- 语音固件烧录：以上图的USB转串口工具为例，在烧录前需要先将USB转串口的电源、地、串口收发引脚分别和模块对应的引脚连接起来，（注意USB转串口的RXD和TXD分别对应模块的UART0_TX和UART0_RX），连接方式如下图所示，接着，短接模块的PG_EN和旁边的引脚（模块的背面有相关的丝印，可根据丝印提示查找相关的位置）。模块烧录的接线图、以及模块背面的丝印图如下图所示。

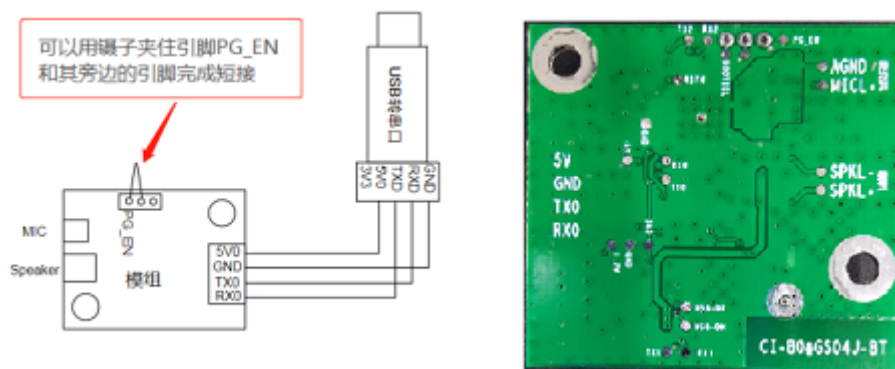


图12 模块和USB转串口工具连接及模块背面丝印图

打开固件烧录工具（该工具可以在SDK开发包中C:\I110X_SD\tools目录找到PACK_UPDATE_TOOL.exe），根据芯片选择对应的型号，点击固件升级按钮，选择已制作好的固件文件，并确认电脑分配给USB转串口工具的串口端

口号。准备工作就绪后，将模块的PG_EN 引脚的插针与USB 工具上的3.3V 短接（拉高PG_EN 管脚电平），模块上电后即可进入固件升级模式，开始下载固件。若电脑无法识别USB 转串口工具，请首先安装对应的驱动程序。



- 蓝牙固件的烧录请参考？[杰理AC692X 芯片批量烧录方法](#)

烧录后功能测试

- 语音功能测试：固件烧录结束后，建议对模块进行功能测试，以验证烧录固件是否成功。功能测试前待测模块需首先连接麦克风以、喇叭，通电确认是否有上电播报音，并用唤醒词和命令词测试是否能正常唤醒和

识别，如果均能正常工作，则模块功能正常，烧录成功；否则，烧录失败，需进一步探其原因。

- 蓝牙功能测试：

1. 模块上电后自动开启蓝牙功能，手机打开蓝牙后可搜索到名称为“AC692x_Bluetooth”的蓝牙设备，如下图：

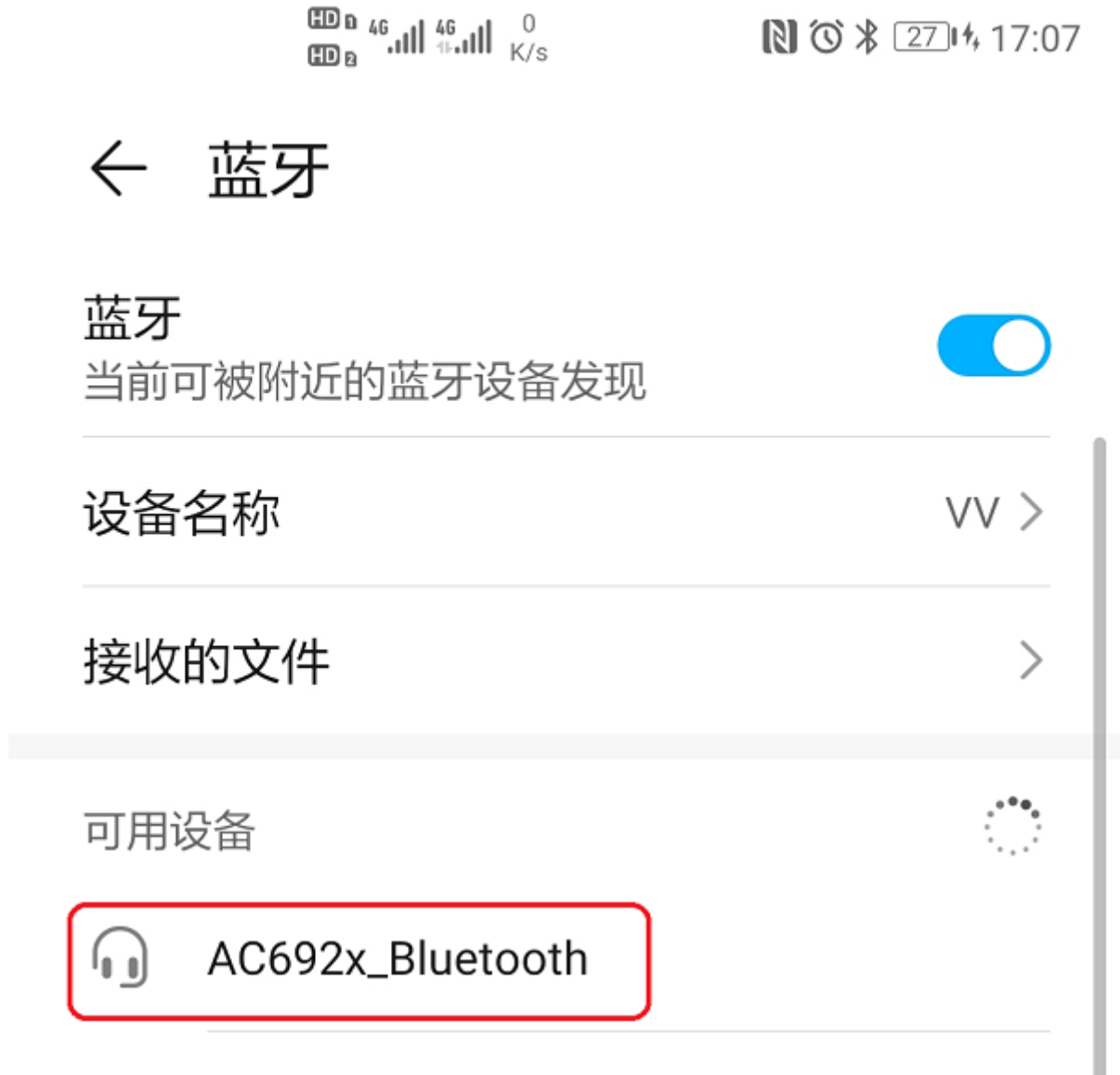


图14 搜索蓝牙

2. 点击“AC692x_Bluetooth”设备连接蓝牙，手机弹出“蓝牙配对请求”弹框，如下图：



图15 蓝牙配对请求

3. 点击“配对”开始连接蓝牙，连接成功后模块喇叭播“连接成功”，手机显示如下图：



图16 连接蓝牙

4. 配对后就可用手机播放器播放音频，然后通过模块喇叭播出。

蓝牙功能测试请参考？[蓝牙功能测试](#)

使用中可能出现的问题和解决方法

本章节列举了一些模块使用中可能遇到的问题和对应的解决方法。

- 模块不能烧录并更新固件。出现上述问题后，请检查以下操作点：
 - a. 模块上电前是否已拉高PG_EN管脚（按上文3.5.2节描述和旁边的管脚短接）；
 - b. 串口管脚是否接对，TX和RX是否有接反，电脑端USB转串口工具驱动是否正常，PC端烧录工具是否选择了正确的串口号；
 - c. 如以上两点检查无误后，模块还不能烧录，需要使用万用表测量模块供电电压5V、3.3V、1.2V是否正确，用示波器测量晶体是否起振，频率是否为12.288M hz。各个硬件测量点参考下图。如果发现有电压

或晶体出问题，考虑为模块硬件故障，请更换模块或针对模块硬件进行维修。如上述检查均无问题，请联系我司技术支持人员获取帮助。

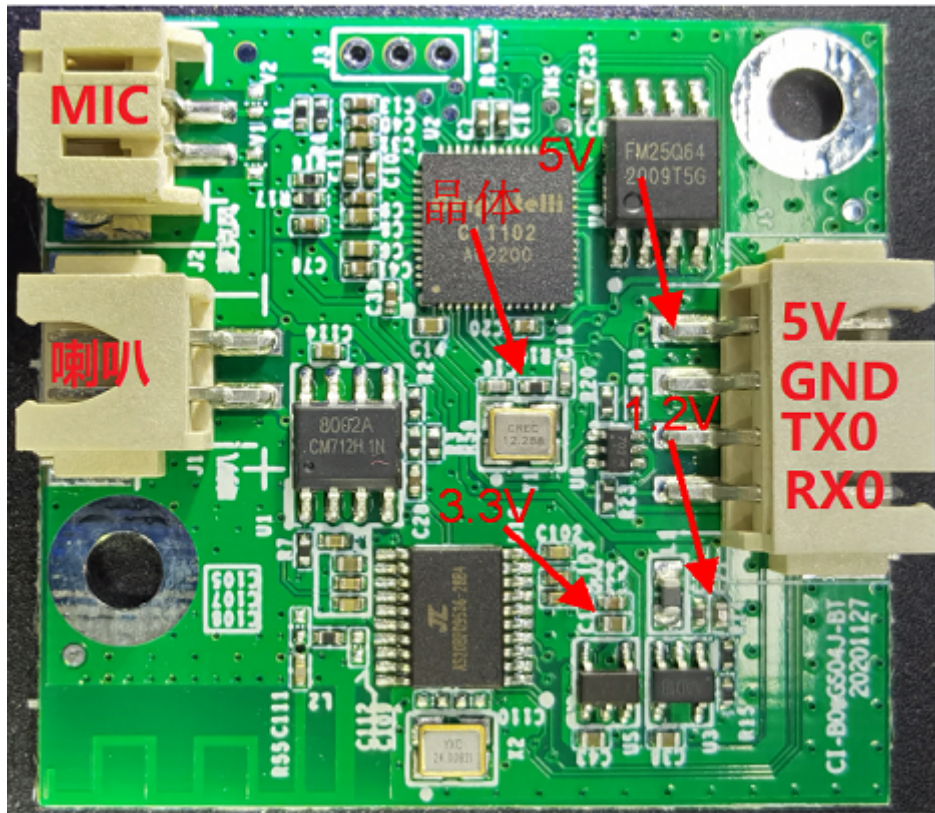


图17 模块测试点分布图

- 模块烧录完成，上电后无播报。出现上述问题后，请检查以下操作点：
 - a. 确认烧录固件是否与板子匹配；
 - b. 确认喇叭正确接好，供电正常；采用示波器测量主芯片的语音输出测试点。无输出需检查请固件是否正确，有输出需检查模块上的音频功放期间是否焊接出现异常，如果音频功放有异常可更换后再测试。测量点如下图。如上述检查均无问题，请联系我司技术支持人员获取帮助。

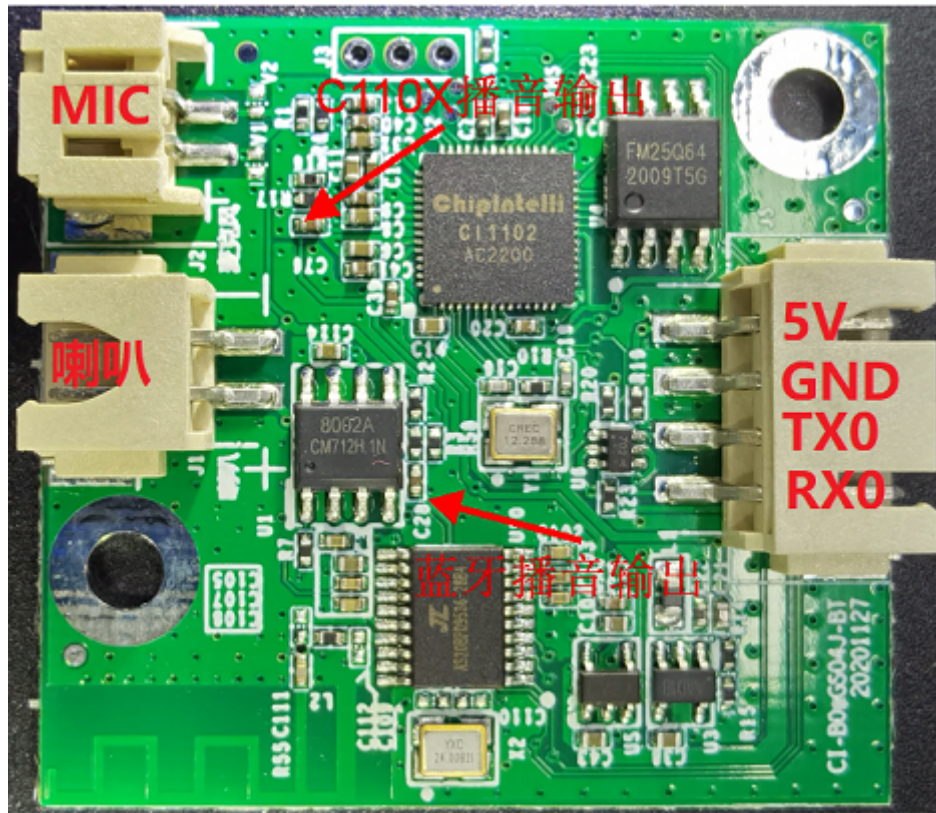


图18 模块语音输出测量点

- 模块烧录完成，上电后有播报但是不识别命令词：
 - a. 检查麦克风和插口的连接是否完好；
 - b. 检查麦克风正负极方向是否与模块板上标示一致，没有插反；
 - c. 使用万用表测量主芯片对应的MICBIAS 管脚是否为2.8V左右电压，使用示波器测量麦克风输入管脚是否有输入语音波形（示波器每格电压调整为100mv 档位），若信号正常需考虑固件是否正确，若信号异常需观察板子硬件是否有物理损伤。测量点如下图。如上述检查均无问题，请联系我司技术支持人员获取帮助。

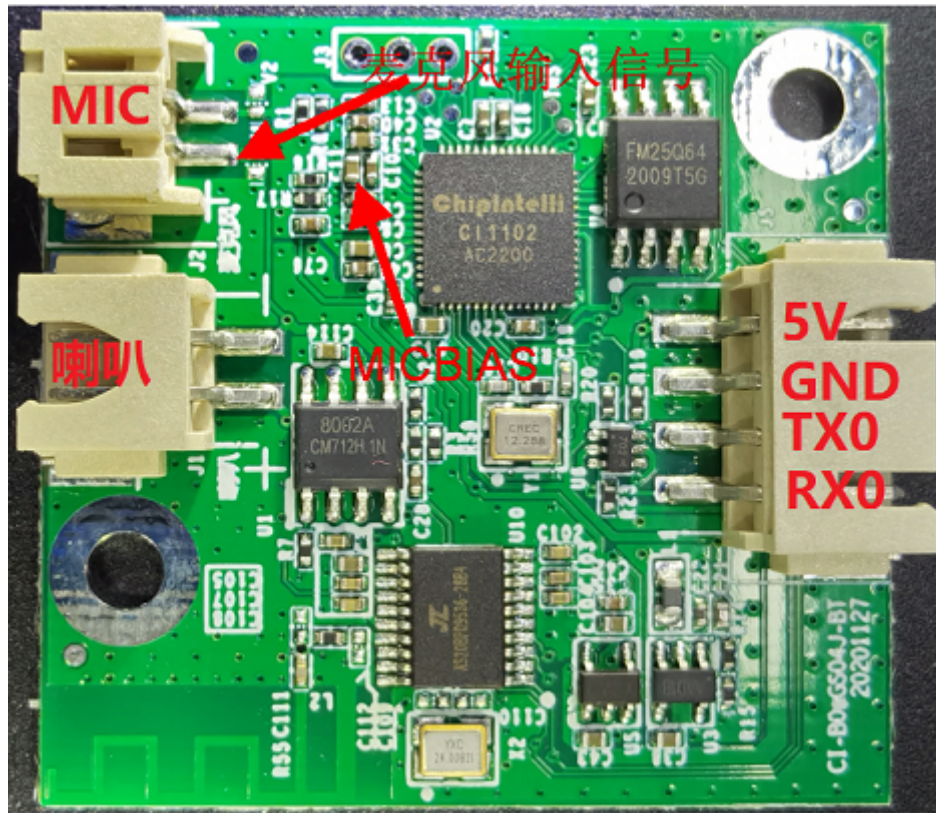


图19 模块麦克风信号测试点

其它应用注意事项

因为C110X 芯片ESD 等级较高并且模块设计为方便用户扩展，所以模块上只在麦克风位置设计ESD 器件，对于ESD 要求很高的产品可以再添加ESD 器件。建议用户在检验、焊接生产过程中佩戴防静电手环或防静电手套、指套。在对应底板连接器位置请预留 ESD 防护器件，保障产品的质量可靠性。

使用时注意麦克风、喇叭、电源串口不能接错，注意防止背面测试点短路。

注意本模块串口是5V 供电，请使用5V 电平的串口进行通讯。用户可采用USB 转串口工具对开发的软件进行调试，调试时需在SD K 软件中相应位置加上串口打印命令，编译后生成固件并烧录，就可以进行调试验证。

生产指南、存储和包装订购信息

生产指南

该模块因采用带端子一体接口，生产简单方便，将麦克风、喇叭、电源通讯端子三个配件插入各自对应端子即可使用。板子设计为防呆接口，三个端子之间不存在误插可能。插入操作过程请佩戴静电手套和静电手环，用合适力度确保连接器插入到位。在开工组装之前在打开真空静电包装袋。

存储条件

模块有真空包装，因此对存储条件要求不高，可储存在 $< 40^{\circ}\text{C}/90\% \text{RH}$ 的非冷凝大气环境中。模块的潮湿敏感度等级M SL为3级，真空袋开封或者漏气后，请按照3级潮湿敏感度等级管控。

包装订购信息

表5 模块批量订购及包装信息

产品型号	包装方式	每个托盘装模块数量	每包装模块数量	每箱装模块数量
CI -B02GS04J-BT2 CI -B03GS04J-BT2	托盘+静电袋+纸箱	40pcs	10个托盘共400pcs	3袋共1200pcs

采购和技术支持

用户如果要采购我司产品样品，请点击？ [样品购买](#) ，也可以点击？ [样品和批量采购](#) 获取更多信息。

如果您想获取技术支持，请登录？ [启英泰伦语音AI平台](#) 或？ [开发者论坛](#) 。