

ChipIntelli

启英泰伦

文档分类： 硬件开发

文档名称： CI-BOXG S0XS 模块数据手册

文档日期： 2022/05/23

CI-B0XGS0XS模块数据手册

[请点击下载PDF文档](#)

模块介绍

概述

本模块是针对低成本离线语音应用方案开发的一款通用、便携、低功耗高性能的语音识别模块，型号包括为：板载4M B Flash的CI-B02GS04S/ CI-B03GS04S，各个型号管脚完全兼容，区别为主芯片型号不同和板上的Flash容量不同，CI-B02GS0X S主芯片为CI1102，CI-B03GS0X S主芯片为CI1103。CI-B03GS0X S中的主芯片CI1103比CI-B02GS0X S中的主芯片CI1102多2M B的DRAM，可以实现更多命令词和算法功能。

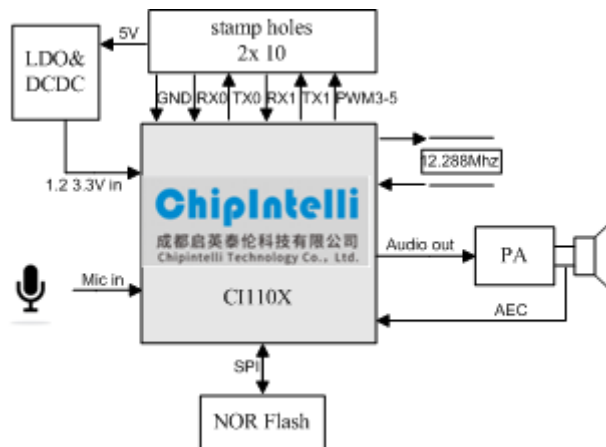


图1 模块框图

该模块具有以下特点：

模块体积小巧，长宽为 $22 \pm 0.15\text{mm} \times 27 \pm 0.15\text{mm}$ ，工作电压为4.5V -55V，板载一颗NorFlash和功放，带一路麦克风、一路喇叭和一路5V电源和2路UART的接口、3路PWM接口。对外接口采用2排10PIN的邮票孔和插针孔，方便采用回流贴片使用和焊接插针使用。

- 模块主芯片支持离线神经网络计算，支持单麦克风降噪增强，单麦克风回声消除，360度全方位拾音，可抑制环境噪音，保证嘈杂环境中语音识别的准确性。使用本模块进行离线语音识别不依赖网络，时延小，性能高，可实现97%以上的高识别率，10米超远距离识别，响应时间最快达到0.2S。
- 模块可以应用到有能耗等级要求的产品和电池类产品中，运行功耗 $\leq 50\text{mW}$ 。
- 高可靠性，模块选材均选用工业级器件，通过了包括双85高温高湿测试在内的多项可靠性实验，可应用在对可靠性要求极高的家电产品中。

模块可以和配套的功能底板使用，更多功能底板的详细信息，请点击：[CI-B02-MB开发板套件说明](#)

表1 模块选型表

板载Flash容量	本地命令词200条以内	本地命令词300条/本地自学习
4M B Flash	CI-B02GS04S	CI-B03GS04S

模块主芯片介绍

C I110X 系列芯片（包含C I1102 和C I1103）是一颗专用于语音处理的人工智能芯片，可广泛应用于家电、家居、照明、音箱、玩具、穿戴设备、汽车等产品领域，实现语音交互及控制。C I110X 系列芯片内置自主研发的神经网络处理器BNP U，支持本地大词汇量语音识别和声纹识别，和内置的CPU核结合可以做各类智能语音方案应用。

想了解C I110X 芯片更多的详细信息，请点击以下链接：

? [C I1102 芯片数据手册](#)

? [C I1103 芯片数据手册](#)

模块应用场景

该模块可用作语音识别前端+客户硬件主控板方案组合使用，也可以作为灯具、玩具等方案的单芯片主控模块。应用时需模块底板上添加麦克风和喇叭插座或者焊点，并通过外部接入的5V 电源进行供电。

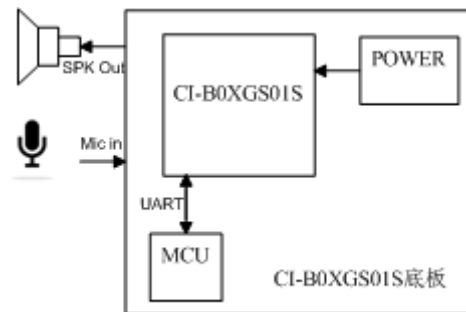


图2 模块作为语音识别前端应用示意图

CI-B02GS0X S模块支持200条以内的离线语音识别命令词，可以用来做电风扇、取暖桌、晾衣机、小家电、玩具、照明等对命令词要求较少的产品。

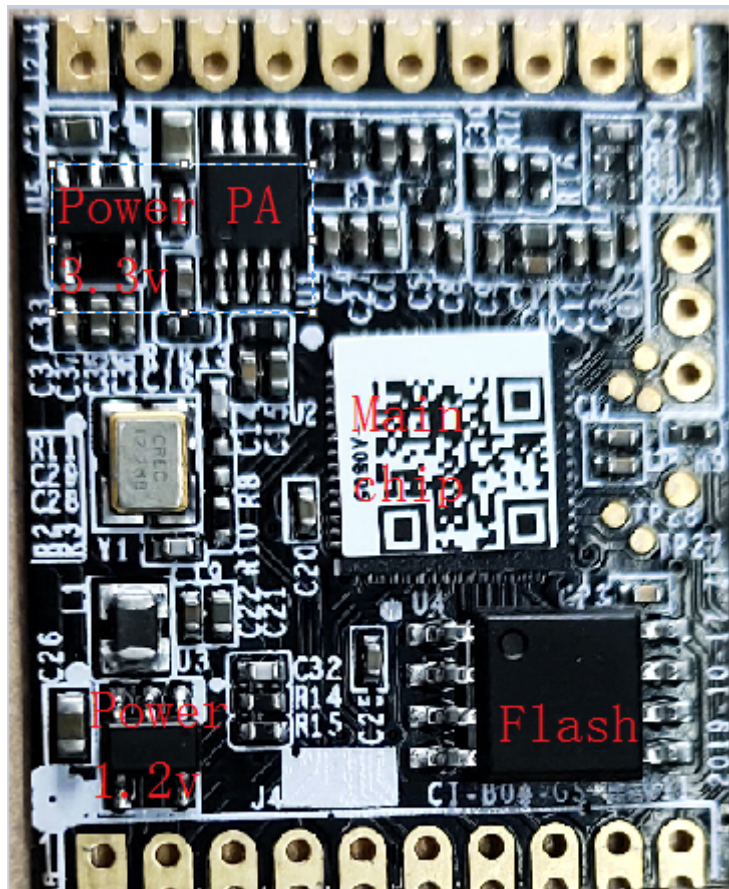
CI-B03GS0X S模块支持300条以内的离线语音识别命令词，可以用来做空调、洗衣机、中控等要求较多命令词的产品，还可以通过C I1103 的计算能力，支持本地命令词自学习等扩展功能，增强产品的体验感。



图3 模块可应用的产品

模块规格

模块实物图



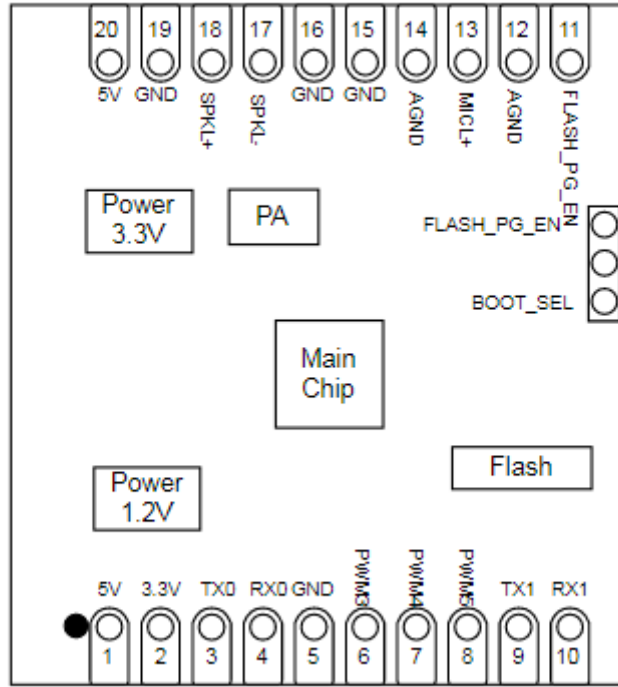


图4 模块实物和芯片对应位置图

模块实物如图4所示，语音识别模块为单面贴装，主要IC包括语音识别芯片CI1102或CI1103、No rFlash、功放等。声音从单麦克风输入，经语音IC识别后送给功放驱动喇叭播放声音，功放最大驱动功率为1.1W @ 8Ω和2W @ 4Ω。模块内部通过一路Codec实现了回声消除，正常运行下回声有效抑制的信噪比最大范围为-10dB到-15dB。

模块尺寸图

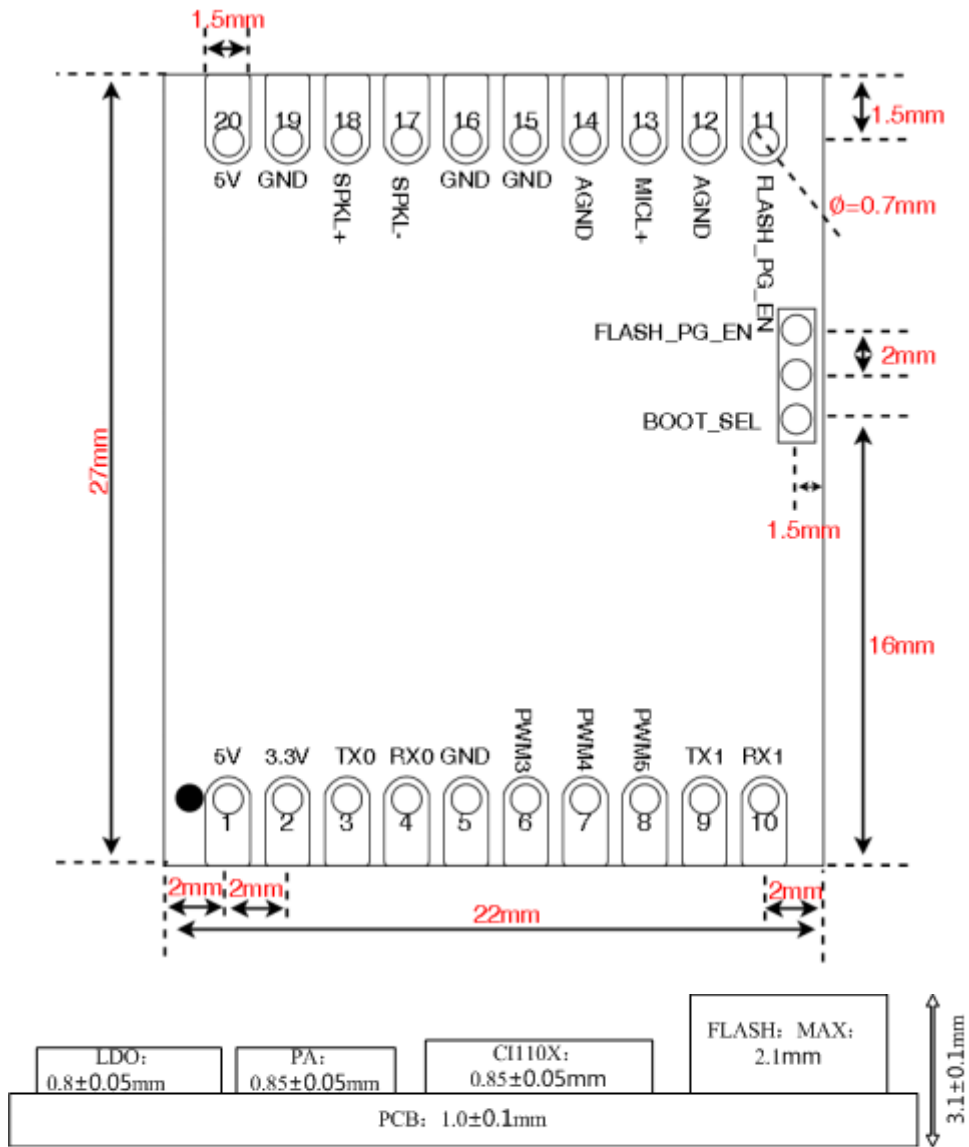


图5 模块尺寸图

如图5所示，模块形状为长方形，尺寸为 $22\pm 0.15\text{mm} \times 27\pm 0.15\text{mm}$ ，PCB板厚为 $1.0\pm 0.1\text{mm}$ ，模块高度为 $3.1\pm 0.1\text{mm}$ ，用户可根据此尺寸设计结构。

模块硬件接口定义

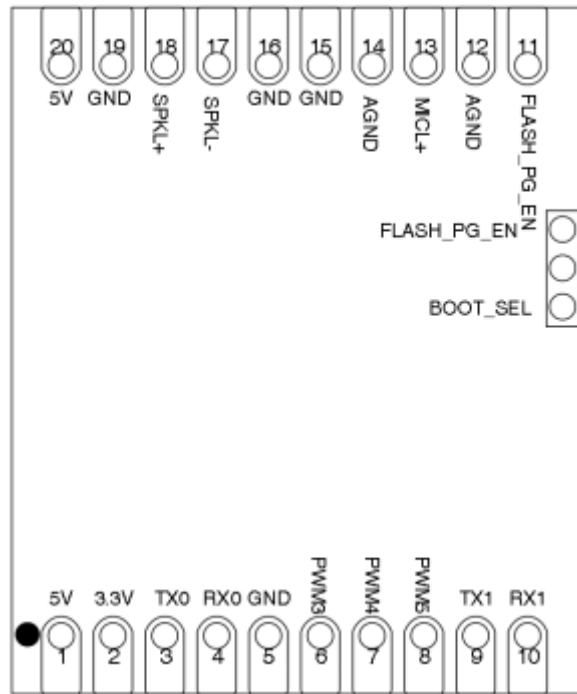


图6 模块引脚图

CI-B0XGS0X S四个型号的模块的引脚完全一致，位置如上图所示。

本模块有以下功能接口：

1. 双线单麦克风接口，请在底板设计麦克风插座或者焊点，考虑麦克风线路上增加ESD器件，为保障好的语音识别效果，建议采用灵敏度为-32±3dB，信噪比 ≥ 5 dB的麦克风，请点击？[参考麦克风器件](#)了解更多信息；
2. 双线单喇叭接口，请在底板设计喇叭插座或者焊点，为保障好的语音播报效果，建议采用带腔体的喇叭，请点击？[参考喇叭器件](#)了解更多信息；
3. UART0接口可用于升级，底板请设计对应的插针方便后续升级，UART1接口与主控MCU通讯，PWM信号主要做灯控和红外功能，引脚顺序请参考图6。该接口中的UART引脚除了做串口通讯功能外，也可以配置为GPIO口。

模块全部对外引脚的功能描述如表2所示：

表2 模块引脚对照表

管脚号	管脚名称	I/O 类型	I/O 驱动能力	I/O 上电默认状态	功能定义
1	5V	P	-	-	5V 电源
2	3.3V	p	-	-	3.3V 电源输出
3	TX0	IO, T+U	4mA	IN, T+U	1.UART0_TX 2.GPIO [0]

管脚号	管脚名称	I/O 类型	IO 驱动能力	IO 上电默认状态	功能定义
4	RX0	IO, T+U	4mA	IN, T+U	1.UART0_RX 2.GP IO [1]
5	GND	P	-	-	地信号
6	PW M 3	IO, T+D	4mA	IN, T+D	1.PW M 输出通道3 2.GP IO [18]
7	PW M 4	IO, T+D	4mA	IN, T+D	1.PW M 输出通道 2.GP IO [19], no te2 3.I2C 1_SD A
8	PW M 5	IO, T+D	4mA	IN, T+D	1.PW M 输出通道5 2.GP IO [20], no te2 3.I2C 1_SC L
9	Tx1	IO, T+U	4mA	IN, T+U	1.UART1_TX 2.I2C 1_SD A 3.GP IO [23]
10	Rx1	IO, T+U	4mA	IN, T+U	1.UART1_RX 2.I2C 1_SC L 3.GP IO [24]
11	PG_EN	IO, T+D	4mA	IN, T+D	1.FLASH_PG_EN 引脚, 与 EN 短接, 进入UART升级模 式 2.I2S1_M CLK 3.IIS_TEST 4.SP I1_CLK
12	AGND	P	-	-	模拟地信号
13	M ICL+	-	-	-	麦克风正极
14	AGND	P	-	-	模拟地信号
15	GND	P	-	-	地信号
16	GND	P	-	-	地信号

管脚号	管脚名称	I/O 类型	I/O 驱动能力	I/O 上电默认状态	功能定义
17	SK PL-	-	-	-	喇叭输出
18	SK PL+	-	-	-	喇叭输出
19	GND	P	-	-	地信号
20	5V	P	-	-	5V 电源

上表中的标注符号释义如下：

I:input

O :output

IO :bidirectional

P:power or ground

T+D :tristate plus pull-down

T+U :tristate plus pull-up

OUT:power-on defaults to output mode

IN: power-on defaults to input mode

模块电气特性参数

表3 模块引脚对照表

参数	条件	最小值	典型值	最大值	单位	备注
模块供电电压	/	4.5	5	5.5	V	NO TE1
模块播音状态电流（正常音量）	8欧2W 喇叭	/	70	/	mA	NO TE2
模块工作电流	/	/	40	/	mA	NO TE3

参数	条件	最小值	典型值	最大值	单位	备注
安静环境下 监听状态电 流	5V 供电	/	29	/	mA	/
芯片I0 接口 电压	/	3	3.3	3.6	V	/
模块UART 接口电压	/	3	3.3	3.6	V	/

NOTE1: 5V为模块典型供电电压，输入超过5.5V电压会损坏模块。

NOTE2: 模块播音状态下最大电流能达到250mA，按照两倍余量原则上需要为模块提供一组驱动能力为500mA的电源供电。

NOTE3: 典型值测试时为静音状态。最大值为识别并播音状态。

模块温湿度参数

CI-B0XGS0X S四个型号的模块的温湿度参数一致，如表4所示。

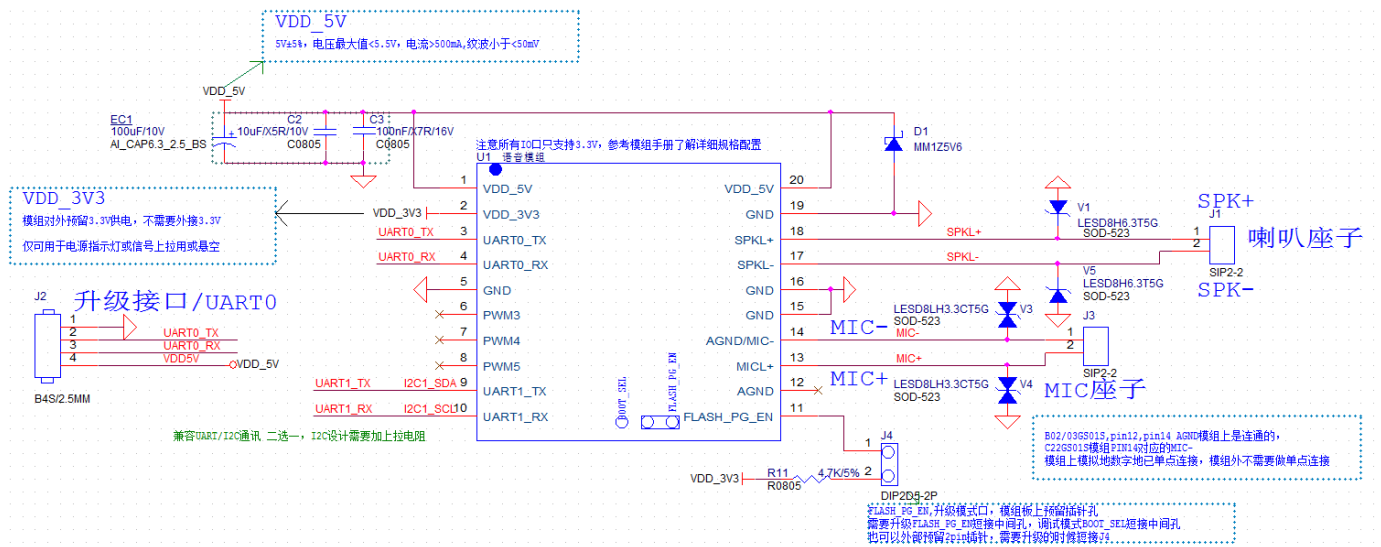
表4 温湿度参数表

参数	最小值	典型值	最大值	单位	备注
模块工作环境温度	-20	25	85	° C	/
模块存储环境温度	-20	25	100	° C	/
模块存储湿度	0%	/	5%	RH	/

模块应用

模块底板设计参考

使用该模块需要设计调试底板或上位机主板，调试底板的主要作用是用于承载本模块、给模块板提供电源、放置麦克风和喇叭插座、与主控通讯电路以及其它功能电路的转接。模块供电输入端需放置一个100uF的电容和5V稳压管，喇叭和麦克风插座附近添加ESD器件，PG_EN管脚添加一个跳线和4.7K的上拉电阻，方便通过跳线进入升级模式。底板上需要设计UART0外接的排针，以方便模块升级。参考设计如下图所示。



UART 3.3V<->5V电平转换电路 5V供电MCU 需要转换电路

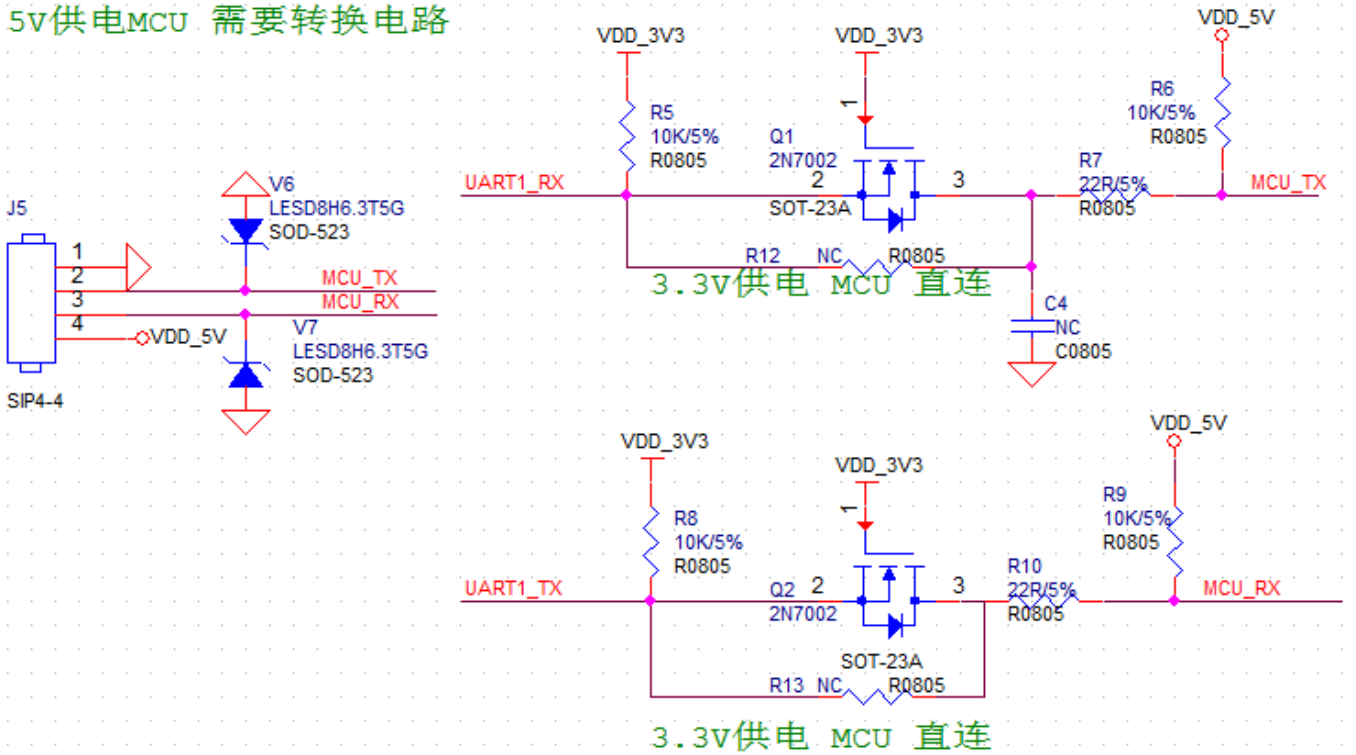


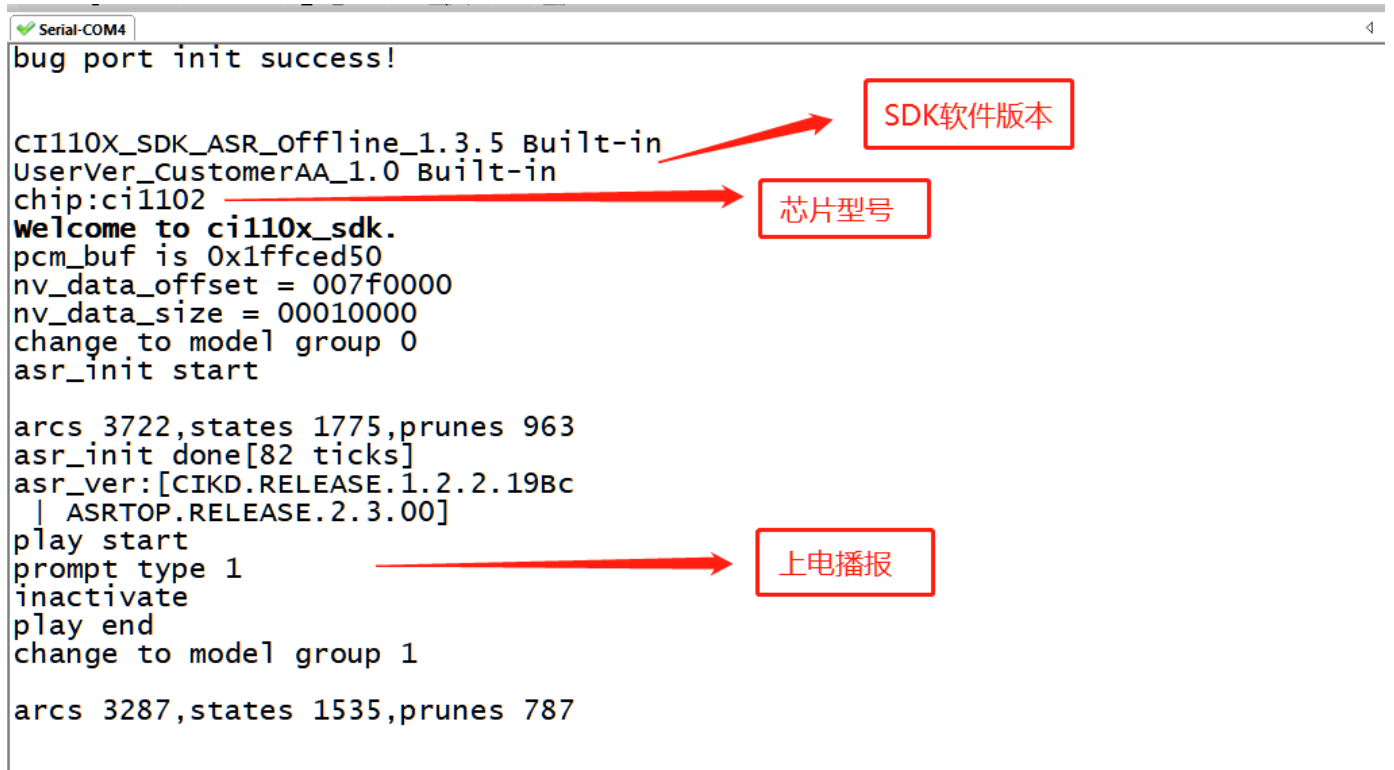
图7 模块底板参考设计

模块上电及启动

使用该模块时, 将模块安装于底板或上位机主板上, 接上喇叭和麦克风, 模块的5V 电源上电后模块即可启动, 上电后若无异常喇叭会播报开机提示音, 此时UART口会有打印信息输出, 用户可将该UART口用USB 串口调试助手等工具接到电脑上, 在电脑的串口调试窗口查看打印信息, 出现如图8所示的打印信息则表明模块启动正常。注意模块的UART接口为3.3V 电平高速串口, 若与5V 电平的系统对接需要进行电平转换。

输入模块的5V 电源会经过模块上的LDO 和DCDC 芯片降压为3.3V和1.2V, 供主芯片使用。模块上的功放芯片采用5V 电源供电。5V 供电需保证500mA 的额定供电电流, 要求电源稳定, 纹波在30mV 以内。模块板1脚和20脚均需

要接5V电源供电。



```
Serial-COM4 4
bug port init success!

CI110X_SDK_ASR_Offline_1.3.5 Built-in
UserVer_CustomerAA_1.0 Built-in
chip:ci1102
welcome to ci110x_sdk.
pcm_buf is 0x1ffced50
nv_data_offset = 007f0000
nv_data_size = 00010000
change to model group 0
asr_init start

arcs 3722,states 1775,prunes 963
asr_init done[82 ticks]
asr_ver:[CIKD.RELEASE.1.2.2.19Bc
| ASRTOP.RELEASE.2.3.00]
play start
prompt type 1
inactivate
play end
change to model group 1

arcs 3287,states 1535,prunes 787
```

图8 模块启动后的一个参考打印信息

模块默认命令词

如果为用户量产模块，一般出厂前会烧录用户指定的命令词条固件。如果客户未指定，模块会自带默认固件，该固件带默认命令词，供用户测试使用，其命令词如下图所示：

智能管家（唤醒词）				
打开空调	关闭睡眠模式	二十一度	红色模式	增大音量
关闭空调	定时一小时	二十二度	绿色模式	大点声
增大风速	定时两小时	二十三度	蓝色模式	小声点
减小风速	定时二小时	二十四度	彩色模式	音量减小
升高一度	左右摆动	二十五度	打开主卧灯	减小音量
降低一度	上下摆动	二十六度	关闭主卧灯	小点声
全自动	停止摆动	二十七度	打开花园灯	最大声
制热模式	最小风	二十八度	关闭花园灯	音量最大
制冷模式	低速风	二十九度	打开客房灯	最大音量
送风模式	中速风	三十度	关闭客房灯	最小声
节能模式	高速风	打开台灯	打开餐厅灯	音量最小
关闭节能模式	最大风	关闭台灯	关闭餐厅灯	最小音量
除湿模式	强劲风	最高亮度	打开厕所灯	打开语音
关闭除湿	风小点	中等亮度	关闭厕所灯	开启语音
电加热	风大点	最低亮度	打开阳台灯	启动语音
关闭电加热	十六度	调亮一点	关闭阳台灯	关闭语音
空气清新	十七度	调暗一点	打开书房灯	停止语音
空气净化	十八度	照明模式	关闭书房灯	结束语音
关闭空气清新	十九度	阅读模式	大声点	
睡眠模式	二十度	夜灯模式	音量增大	

图9 模块默认命令词

模块默认串口通讯协议

本模块默认的固件中支持串口通讯协议，用于和上位机的通讯使用。该串口协议可扩展，有以下特点：

- 完整传输包，包含：头尾，长度，校验，消息类型，消息序列号。
- 支持变长命令，方便扩展。
- 消息类型(命令，通知，回复)。
- 命令消息，可配置，回复ACK。通知消息无ACK。
- 消息格式将与bootloader升级的相同，通过header来与bootloader协议区分。
- 默认波特率使用9600。
- 注意：模块只预留UART0接口，UART0接口默认为打印输出接口。如需UART0作为上述串口协议接口，必须修改代码，修改方式可参照？[C1110X 芯片SDK](#) 的串口协议部分文档实现。
- 支持的命令：查询协议版本号，查询系统版本号，设置音量（音量分级在user_con?g.h中定义），播放本地播音，复位命令等，具体协议格式如下图所示：

名字	长度	描述
Head	2	帧标识头, 固定为 0xA5, 0xFC
Length	2	数据长度
Msg_type	1	消息类型(命令 0xA0/0xA1, 回复 0xA2, 通知 0xA3)
Msg_cmd	1	命令
Msg_seq	1	消息序列号, 每个 CMD 应不同, ACK 与对应 CMD 相同, 用于数据重传使用
Data	Length	数据
Check_sum	2	帧校验, 包含 Msg_type, Msg_cmd, Msg_seq, Data 的累加和计算结果
Tail	1	帧结尾, 固定为 0xFB

图10 串口协议格式

举例说明1:

A5 FC 07 00 A0 91 18 01 55 E0 01 00 00 1B 9B 02 FB解析如下,

A5 FC: head

07 00:有效数据为7byte

A0: 这是命令词信息

91: 命令号码为0x91 (本次数据内容为命令词数据)

18: 包序号, 本串口第0x08次外发数据, 该数值不断累加

01 55 E0 01 00 00: 当前命令词的唯一数据

1B: 命令词阈值

9B 02: 累加和

FB: 结尾数据

备注: 如果应用中仅关注命令词和阈值, 则只关注蓝色部分的7个有效数据就可以了。

举例说明2:

A5 FC 02 00 A3 9A 17 00 B1 05 02 FB 解析如下:

A5 FC: head

02 00: 有效数据2byte

A3: 当前为通知数据

9A: 命令号码为0X9A (本次数据内容为语音模块内容改变)

17：本串口第0x07次外发数据，该数值不断累加

00 B1：有效数据。（本数据表示进入唤醒状态）

05 02：累加和

FB：结尾数据

备注：改数据为通知数据，用户根据实际情况选择使用该信息。

更多的内容解析数据可以可参照？[CI110X 芯片SDK](#) 中的串口协议部分。下图为一个协议数据参考截图：

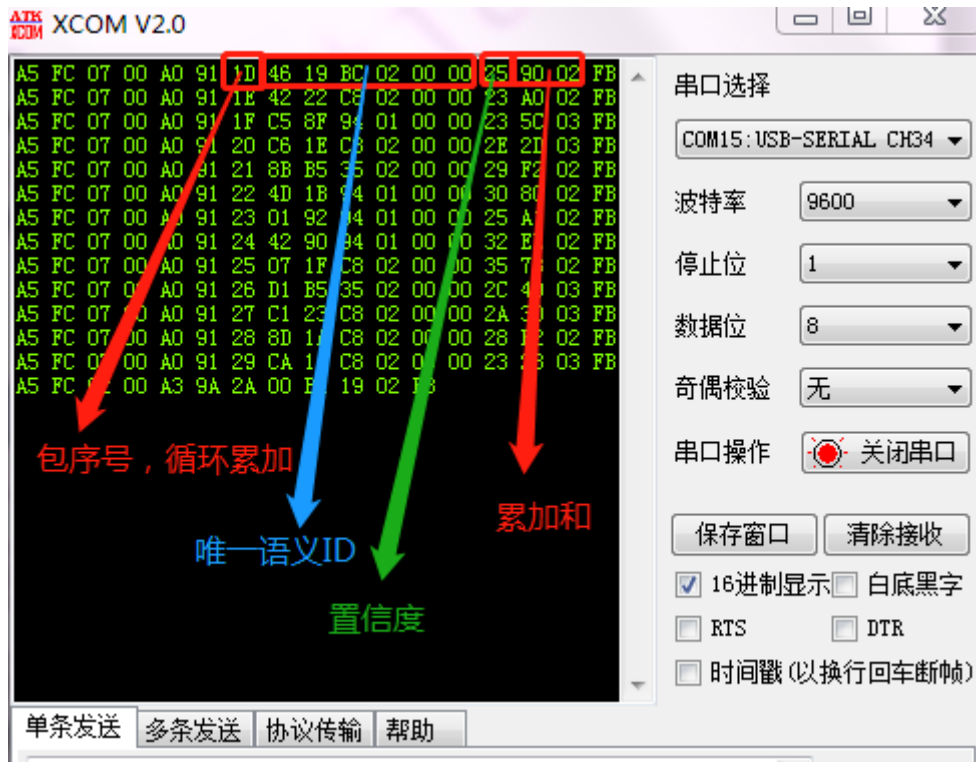


图11 串口协议数据参考截图

软件开发

如果模块自带的默认固件无法满足用户需求，用户可以自行进行软件开发，修改该模块的命令词、播报音、串口通讯协议以及其他功能。

软件开发流程主要包含以下几个步骤：

- SDK开发包资料下载
- 模型制作（语言模型+声学模型）
- 语音合成
- 命令词信息表与音频文件关联
- 固件打包

详细开发流程请点击？[CI110X 芯片SDK](#) 了解。

固件烧录

烧录前准备工作

用户要烧录模块前，需要准备以下物品：

- 待烧录的模块
- USB 转串口工具
- 固件烧录工具（pack_update_tool.exe）
- 固件信息（*.bin格式的文件）
- 2.0mm 间距麦克风
- 2.5mm 间距喇叭
- 杜邦线若干



USB 转串口工具



固件烧录工具



麦克风



喇叭

图12 固件烧录需准备的物品

硬件连接并烧录

以上图的USB转串口工具为例，在烧录前需要先将USB转串口的电源、地、串口收发引脚分别和模块对应的引脚连接起来，（注意USB转串口的RXD和TXD分别对应模块的UART0_TX和UART0_RX），连接方式如下图所示，接着，短接模块的PG_EN和旁边的引脚（模块的背面有相关的丝印，可根据丝印提示查找相关的位置，采用启英泰伦标准底板烧录连接UART0口的排针）。模块烧录的接线图如下图所示。

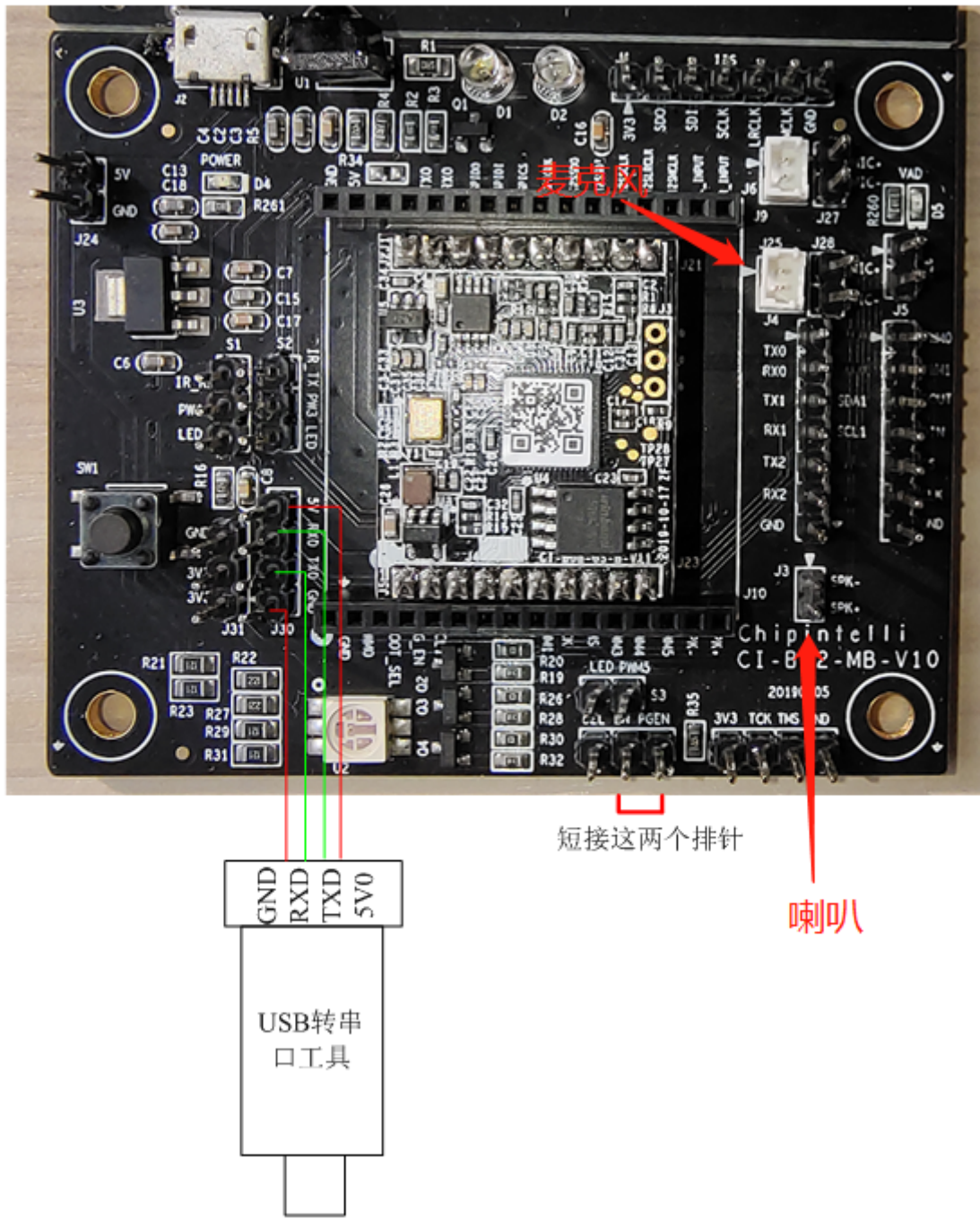


图13 模块和USB转串口工具连接图

打开固件烧录工具（该工具可以在SDK开发包中CI110X_SD K\tools目录找到PACK_UPDATE_T00L.exe），根据芯片选择对应的型号，点击固件升级按钮，选择已制作好的固件文件，并确认电脑分配给USB转串口工具的串口端口号。准备工作就绪后，将模块的PG_EN引脚的插针与USB工具上的3.3V短接（拉高PG_EN管脚电平），模块上电后即可进入固件升级模式，开始下载固件。若电脑无法识别USB转串口工具，请首先安装对应的驱动程序。

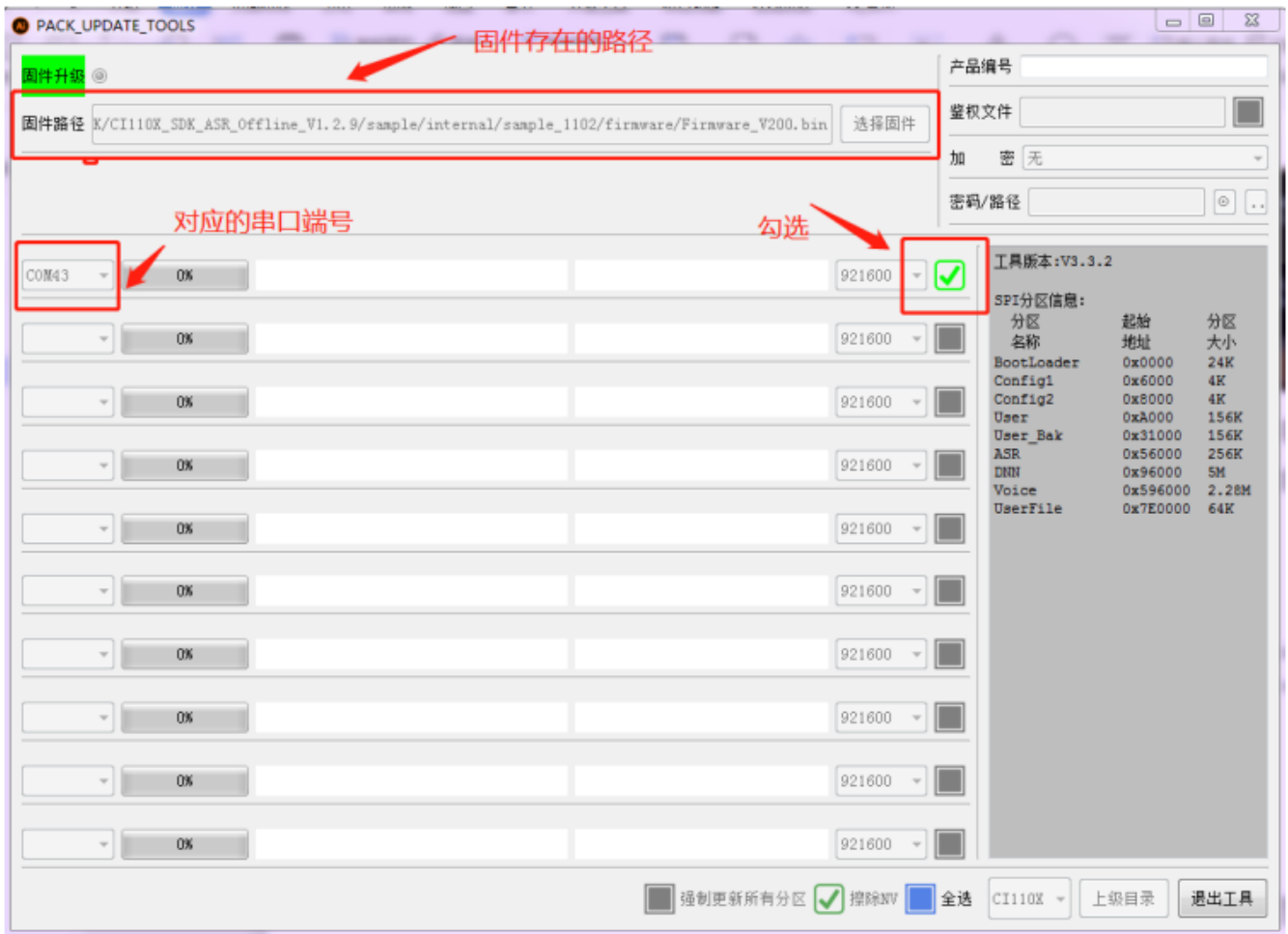


图14 固件烧录工具示意图

烧录后功能测试

固件烧录结束后，建议对模块进行功能测试，以验证烧录固件是否成功。功能测试前待测模块需首先连接麦克风、喇叭，通电确认是否能有上电播报音，并用唤醒词和命令词测试是否能正常唤醒和识别，如果均能正常工作，则模块功能正常，烧录成功；否则，烧录失败，需进一步探其原因。

使用中可能出现的问题和解决方法

本章节列举了一些模块使用中可能遇到的问题和对应的解决方法。

- 模块不能烧录并更新固件。出现上述问题后，请检查以下操作点：
 - a. 模块上电前是否已拉高PG_EN管脚（按上文图13描述和旁边的管脚短接）；
 - b. 串口管脚是否接对，TX和RX是否有接反，电脑端USB转串口工具驱动是否正常，PC端烧录工具是否选择了正确的串口号；
 - c. 如以上两点检查无误后，模块还不能烧录，需要使用万用表测量模块供电电压5V、3.3V、1.2V是否正确，用示波器测量晶体是否起振，频率是否为12.288M hz。各个硬件测量点参考下图。如果发现有电压或晶体出问题，考虑为模块硬件故障，请更换模块或针对模块硬件进行维修。如上述检查均无问题，请联系我司技术支持人员获取帮助。

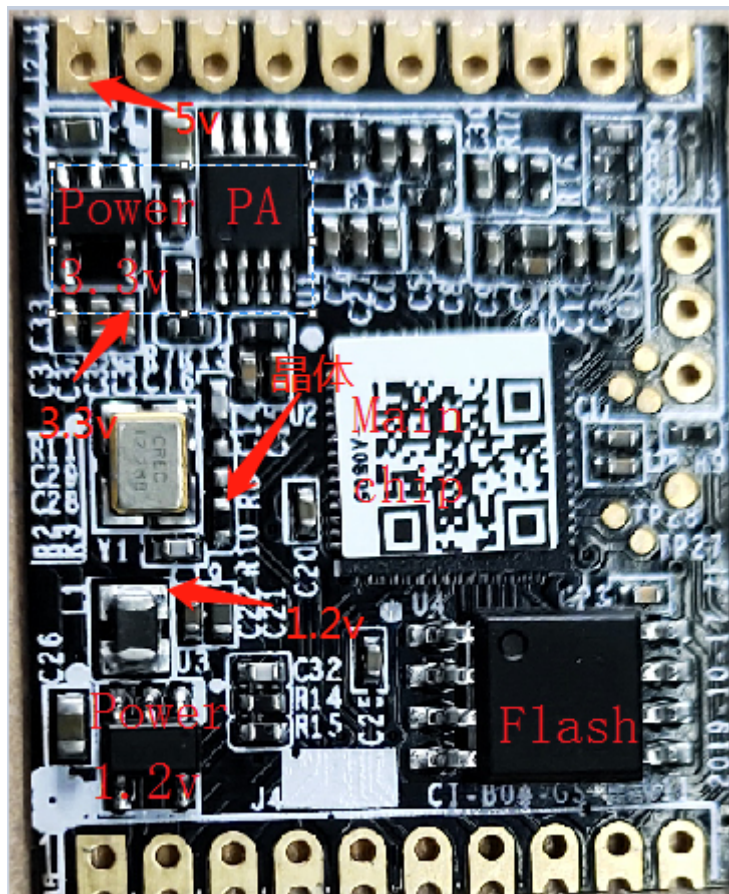


图15 模块测试点分布图

- 模块烧录完成，上电后无播报。出现上述问题后，请检查以下操作点：
 - a. 确认烧录固件是否与板子匹配；
 - b. 确认喇叭正确接好，供电正常；采用示波器测量主芯片的语音输出测试点。无输出需检查请固件是否正确，有输出需检查模块上的功放器件是否焊接出现异常，如果功放有异常可更换后再测试。测量点如下图所示。如上述检查均无问题，请联系我司技术支持人员获取帮助。

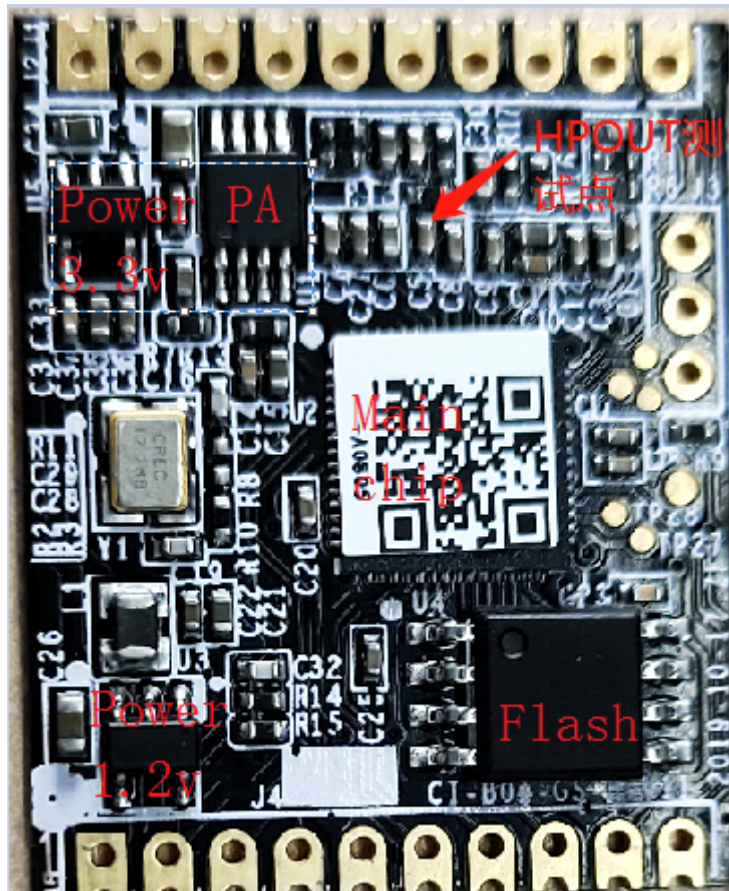


图16 模块语音输出测量点

- 模块烧录完成，上电后有播报但是不识别命令词：
 - a. 检查麦克风和插口的连接是否完好；
 - b. 检查麦克风正负极方向是否与模块板上标示一致，没有插反；
 - c. 使用万用表测量主芯片对应的M ICBIAS管脚是否为2.8V左右电压，使用示波器测量麦克风输入管脚是否有输入语音波形（示波器每格电压调整为100mv 档位），若信号正常需考虑固件是否正确，若信号异常需观察板子硬件是否有物理损伤。测量点如下图。如上述检查均无问题，请联系我司技术支持人员获取帮助。

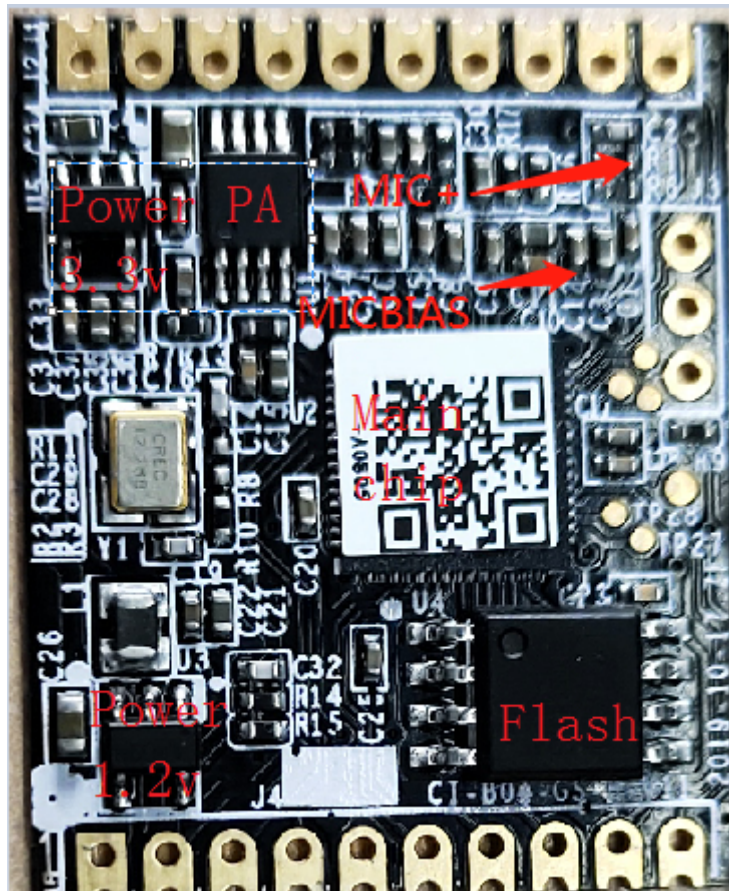


图17 模块麦克风信号测试点

其它应用注意事项

- 因为CI110X 芯片ESD 等级较高并且模块设计为方便用户扩展，所以模块没有设计ESD 器件，对与ESD 很高要求的产品可以在底板添加ESD 器件，添加位置为麦克风、喇叭、电源插座位置。建议用户在检验、焊接生产过程中佩戴防静电手环或防静电手套、指套，保障产品的质量可靠性。
- 使用时注意麦克风、喇叭、电源串口不能接错，注意防止背面测试点短路。
- 用户可采用USB 转串口工具对开发的软件进行调试，调试时需在SD K 软件中相应位置加上串口打印命令，编译后生成固件并烧录，就可以进行调试验证。
- 此模块板的所有IO 均为3.3V 电平，如果需要接 5V 或2.5V 逻辑电平，必须加转接电路。
- B0 0T_SEL为启动模式选择，FLASH_PG_EN 为升级选择，调试使用时可焊接排针，使用跳线帽分别与中间排针短接使用。
- 模块底板或上位机主板设计时，模块5V 电源输入处需放置容值不小于100u F 的电容和5V 的稳压管，麦克风走线尽量短；麦克风走线要注意屏蔽，喇叭走线尽量短而粗，走线区域不得有其它走线跨越。
- 控制底板翘曲程度不大于0.5%，防止模块焊接不良。

生产指南、存储和包装订购信息

生产存储指南

1. 启英泰伦邮票口封装模块必须采用SM T贴片机器贴片（采用插针方式除外），并且拆开包装后须于24小时内完成贴片，否则要重新抽真空包装。
2. 启英泰伦邮票口封装模块存储条件如下：
 - 真空防潮袋必须储存在温度 $25 \pm 5^{\circ}\text{C}$ ，湿度 $65\% \pm 10\% \text{RH}$ 的恒温恒湿库房中。
 - 真空防潮袋内置有湿度指示卡如下图：

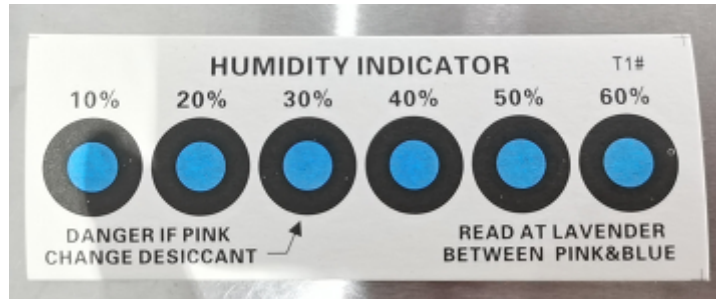


图18 湿度指示卡

3. 启英泰伦出厂的模块需要烘烤，湿度指示卡及烘烤的几种情况如下所述：
 - 拆封时如果湿度指示卡读值30%、40%、50%色环均为蓝色，需要对模块进行持续烘烤2小时；
 - 拆封时如果湿度指示卡读取到30%色环变为粉色，需要对模块进行持续烘烤4小时；
 - 拆封时如果湿度指示卡读取到30%、40%色环变为粉色，需要对模块进行持续烘烤6小时；
 - 拆封时如果湿度指示卡读取到30%、40%、50%色环变为粉色，需要对模块进行持续烘烤12小时。
4. 烘烤参数如下：
 - 烘烤温度： $125 \pm 5^{\circ}\text{C}$ ；
 - 报警温度设定： 130°C ；
 - 自然条件下冷却 $< 36^{\circ}\text{C}$ 后，即可进行SM T贴片；
 - 干燥次数：1次；
 - 若烘烤后超过12小时没有焊接，请再次进行烘烤。
5. 如果拆封时间超过3个月，禁止使用SM T工艺焊接此批次模块，因为此PCB为沉金工艺，超过3个月后焊盘氧化严重，SM T贴片时极有可能导致虚焊、漏焊。
6. SM T贴片前，请对模块进行ESD（静电放电、静电释放）保护。操作过程请佩戴静电手套和静电手环。
7. 为了确保回流焊合格率，贴片请全部产品进行目测、AOI检测，以确保炉温控制、器件吸附方式、摆放方式的正确性。

推荐炉温曲线

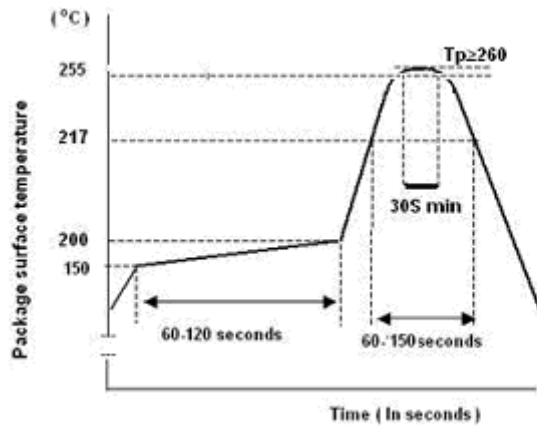


图19 推荐炉温曲线

包装订购信息

表5 模块批量订购及包装信息

产品型号	包装方式	每个托盘装模块数量	每包装模块数量	每箱装模块数量
CI-B02GS04S CI-B03GS04S	托盘+静电袋+纸箱	66pcs	20个托盘共1320pcs	3袋共3960pcs

采购和技术支持

用户如果要采购我司产品样品，请点击？ [样品购买](#) ，也可以点击？ [样品和批量采购](#) 获取更多信息。

如果您想获取技术支持，请登录？ [启英泰伦语音AI平台](#) 或？ [开发者论坛](#) 。